

餐飲業氣罩集氣流速測量方法

中華民國 110 年 10 月 29 日環署授檢字第 1101005726 號

自公告日生效

NIEA A105.10B

一、方法概要

本方法係使用指向性風速計測量氣罩收集面集氣流速。

二、適用範圍

本方法適用於餐飲業氣罩集氣流速測定，包括上吸式及側吸式氣罩等。

三、干擾

量測時可能受到空調系統、電風扇等裝置及大氣風速之干擾，皆會影響測量值。

四、設備與材料

本方法使用風速計之儀器類型為熱式風速計(Thermal anemometer)且具指向性量測探頭，解析度可顯示至 0.01 m/s，並具溫度補償功能，經校正後其規格須符合九、品質管制。

五、試劑

略。

六、採樣與保存

略。

七、步驟

(一) 測定點

應視氣罩面之形狀和大小，依下列方法分為數個等分，於氣罩截面規劃測定點。

1. 上吸式氣罩：

(1) 矩形或方形截面（如圖一）

氣罩截面吸入口為矩形或方形時，將該量測速度之水平面劃分為至少 16 個等面積之區域（若集氣罩開口面積小於 0.25 m² 時，則量測 2 個或更多之點位），等面積區域的邊長必須小於 0.5 m，以等面積區域約中心位置為測定點。

(2) 圓形截面（如圖二）

以 $1/3$ 與 $2/3$ 的氣罩截面吸氣口直徑劃分兩個同心圓，並劃分 4 條通過圓心且夾角 45° 的直線。將氣罩中心點以及兩同心圓與 4 條直線約在交點（共 17 點）位置作為測定點。若氣罩直徑未達 0.5 m，將水平中心線及垂直中心線各分為 2 等分，以約在氣罩中心點、水平中心線及垂直中心線上各等分之中心點為測定點，合計 5 個測定點。

(3) 其他形狀之截面

依據七、（一）1. (1)及(2)之原則設定測定點。其原則為區域的邊長必須小於 0.5 m，開口面積小於 0.25 m^2 ，並以等面積區域約中心位置為測定點或兩個同心圓並劃分 4 條通過圓心且夾角 45° 的直線交點位置作為測定點等。

2. 槽式氣罩（上吸式或側吸式氣罩）

(1) 矩形截面：應視氣罩槽數及槽口長度規劃測定點，於槽口範圍內進行量測。

A. 單槽（如圖三）

以槽口長邊長度視為 L ， L 未達 0.5 m，分別約於 $1/3L$ 、 $2/3L$ 處布設測定點，共計 2 點， L 達 0.5 m 以上者，於槽口規劃 5 個測定點，分別約 $0.1L$ 、 $0.3L$ 、 $0.5L$ 、 $0.7L$ 、 $0.9L$ 處布設測定點。

B. 多槽

依七、（一）2. (1) A. 槽口測定點布設原則，對欲測定槽口布設測定點。槽數為雙槽（如圖四），各槽口均須布設測定點，槽數為三槽以上（如圖五），其槽數為奇數者，則以最上槽及中間槽及最下槽進行量測，槽數為偶數者，以最上槽及中間二槽及最下槽進行量測。

(2) 環繞形槽式

槽口為環繞形式者，應視圍繞形狀規劃測定點，於槽口範圍內進行量測。

A. 圓形：

周長區分至少 4 等分之位置，並於槽口範圍內布設測定點，共計 4 點（如圖六(a)）。

B. 矩形：

約短邊邊長中心點及長邊區分 2 等分，各等分長度之中心

點，並於槽口範圍內布設測定點，共計 6 點（如圖六(b)）。

C. 方形：

各邊邊長約中心點之位置，並於槽口範圍內布設測定點（如圖六(c)）。

(二) 集氣流速之測定方法

1. 量測之前，氣罩在無吸氣速度時（即風機關閉），干擾風速須低於 0.2 m/s。
2. 吸氣罩開口平面之各測定點上，將風速計探頭指向垂直於吸氣罩平面並進行量測，且量測探頭於氣罩集氣面的投影面積，不得超過氣罩集氣面面積的 5%，側吸式氣罩量測時，可能有檔板擋住，需稍微將探頭前後、上下位移，方可獲得最大流速讀值。
3. 量測時需俟穩定平衡後再進行讀值（或依儀器廠商建議之方式進行），各測點量測時間為 10 秒（含）以上，每秒記錄 1 筆數據，惟各測量點時間均要維持一致，量測時依現場環境狀況得以固定架夾取風速計方式進行。
4. 至少需記錄集氣罩種類（上吸式或側吸式）、氣罩尺寸大小、位置、量測點位、數量及其集氣流速等。

八、結果處理

- (一) 計算每個測定點氣體流速量測讀值之算術平均值，即為該測定點之氣體流速，計算方法如下（如果量測時間為 10 秒）：

$$\bar{v}_n = \frac{v_{n1} + v_{n2} + \cdots + v_{n10}}{10}$$

式中 \bar{v}_1 、 \bar{v}_2 ... \bar{v}_n : 各測定點之平均氣體流速(m/s)

v_{n1} 、 v_{n2} ... v_{n10} : 該測定點每秒氣體流速之量測讀值(m/s)

- (二) 計算所有測定點氣體流速之算術平均值，可得氣罩收集面之集氣流速，計算方法如下：

$$V = \frac{\bar{v}_1 + \bar{v}_2 + \cdots + \bar{v}_n}{n}$$

式中 V : 氣罩收集面之集氣流速(m/s)

$\bar{v}_1、\bar{v}_2\dots\bar{v}_n$ ：各測定點之平均氣體流速(m/s)

n：測定點的數量

九、品質管制

(一) 風速計至少每年送至可追溯至國家量測標準的實驗室進行至少 4 點之多點校正，R 值須達 0.995 以上，校正範圍至少包含 0.2 m/s 至 4 m/s。

(二) 風速計受校風速值在 0.5 m/s 以上時，誤差不得超過 $\pm 10\%$ 。

十、精密度與準確度

略。

十一、參考資料

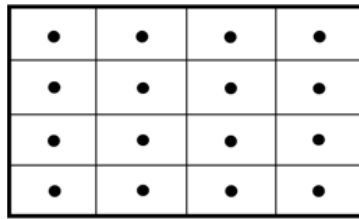
(一) ANSI/ASHRAE, Methods of Testing Performance of Laboratory Fume Hoods, ANSI/ASHRAE Standard 110, 2016.

(二) ANSI/ASHRAE, Measurement, Testing, Adjusting, and Balancing of Building HVAC Systems, ANSI/ASHRAE Standard 111, 2017.

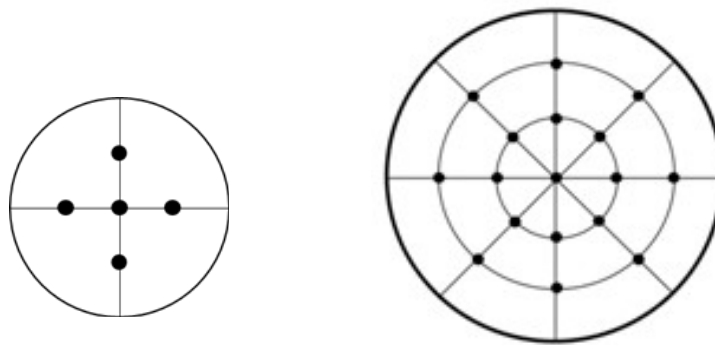
(三) 日本規格協會，排氣粒狀物濃度測定方法，JIS Z8808，2013。

(四) 日本勞動安全衛生法，局所排氣裝置の定期自主檢查指針，2008。

(五) 行政院環境保護署，排放管道中粒狀污染物採樣及其濃度之測定方法，NIEA A101.76C，中華民國 109 年。



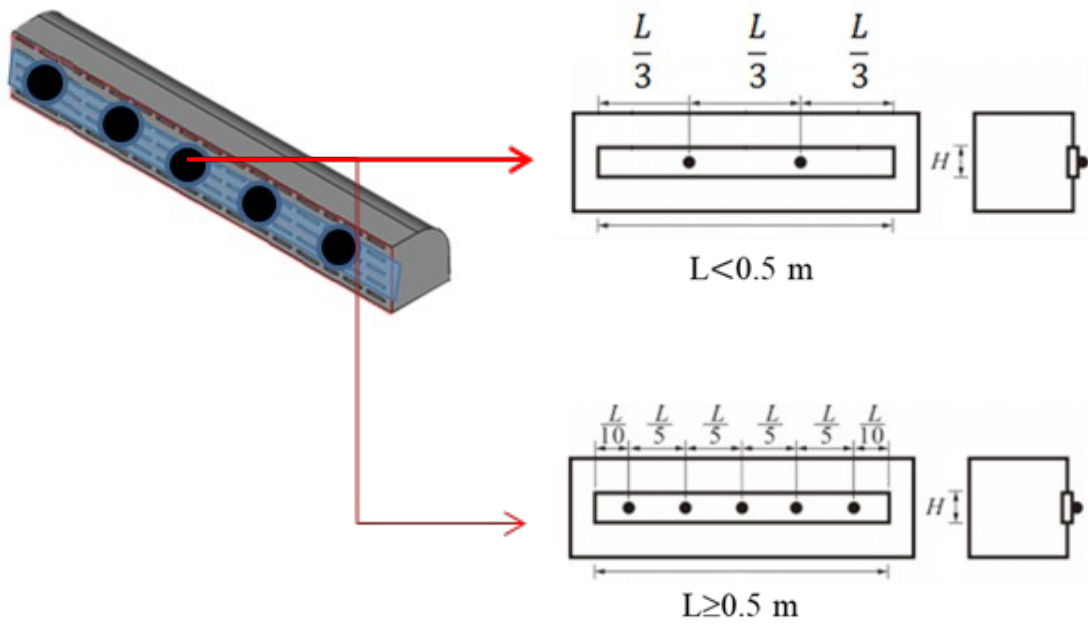
圖一 矩形或方形氣罩截面測定點圖例



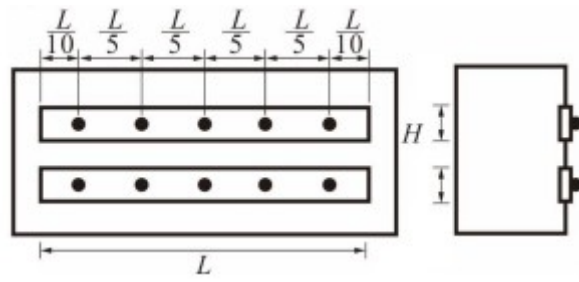
(a)直徑未達 0.5 m

(b)直徑達 0.5 m 以上

圖二 圓形氣罩截面測定點圖例

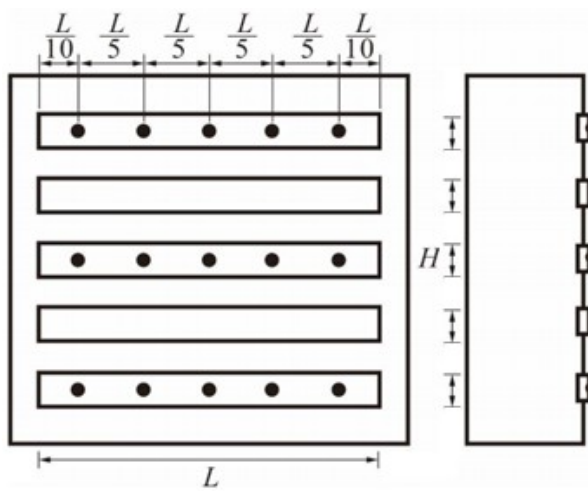


圖三 單槽之槽式氣罩測定點圖例

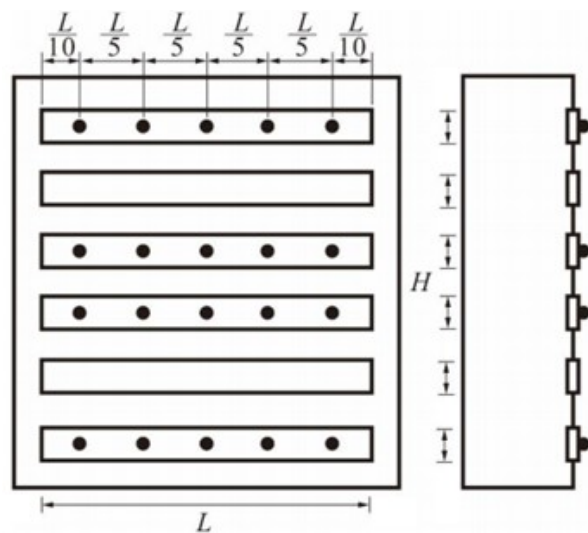


圖四 雙槽之槽式氣罩測定點圖例

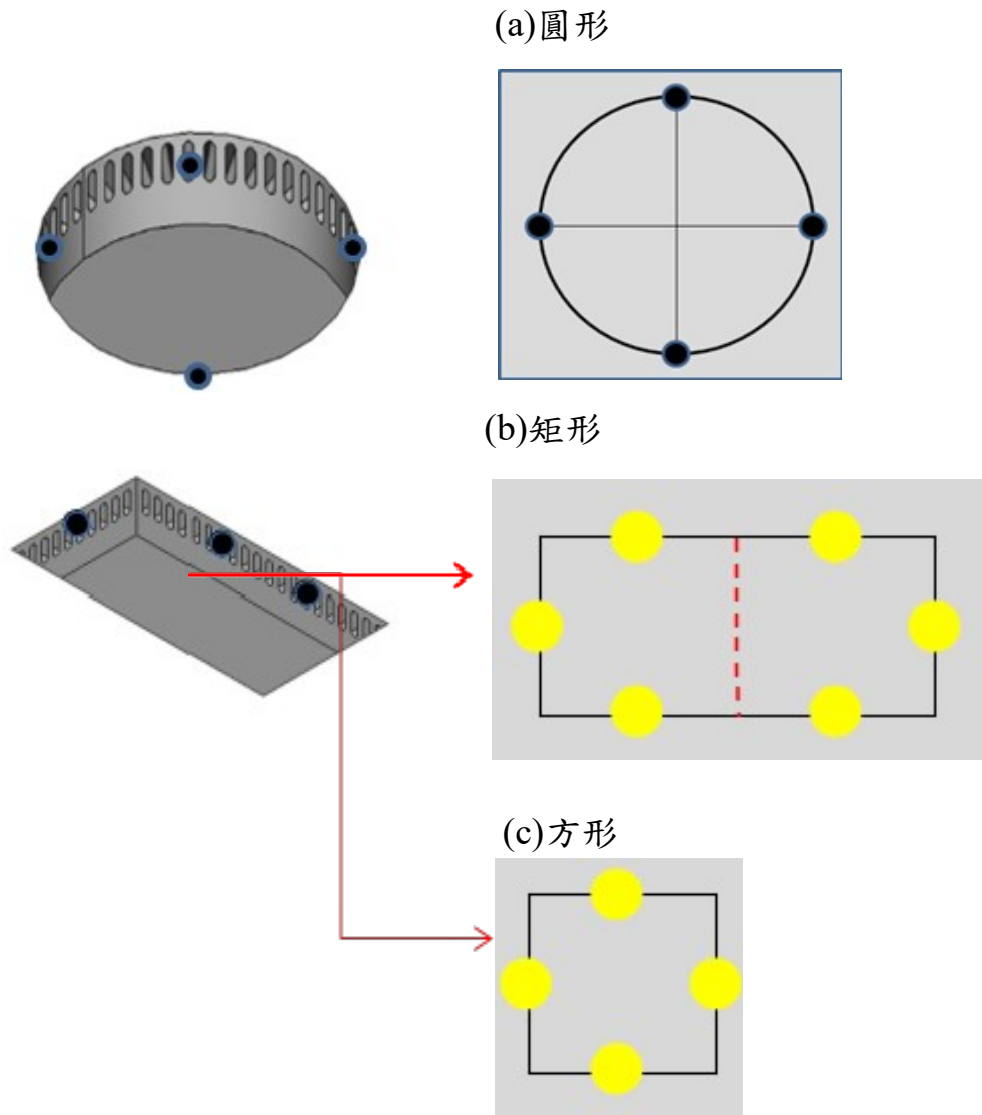
(a) 槽數為奇數



(b) 槽數為偶數



圖五 三槽以上之槽式氣罩測定點圖例



圖六 槽口為環繞式形之測定點圖例