

# 空氣中粒狀污染物檢測法—高量採樣法

中華民國 108 年 4 月 30 日環署授檢字第 1080002408 號公告  
自中華民國 108 年 8 月 15 日生效  
NIEA A102.13A

## 一、方法概要

經由高量空氣採樣器配合適當之濾紙，以  $1.1 \text{ m}^3/\text{min}$  至  $1.7 \text{ m}^3/\text{min}$  之吸引量，於短時間或連續 24 小時採集空氣中之粒狀污染物稱重之。

## 二、適用範圍

本法適用於空氣品質之總懸浮微粒(TSP)及周界空氣中之粒狀污染物(Particulate)，粒徑在 100 微米( $\mu\text{m}$ )以下之濃度測定。

## 三、干擾

- (一) 光化學霧或木材黑煙等，其中可能存在之油性物質，會阻礙濾紙空氣流量而造成不穩定之抽引速率。
- (二) 濃霧或濕度高時會使濾紙受潮，而嚴重地減低空氣流量。

## 四、設備及材料

高量空氣採樣器 (High-volume air sampler) 是由空氣吸引部、濾紙固定器、流率測定部及保護器 (Shelter) 所構成，如圖一、圖二所示。

- (一) 空氣吸引部：是由整流馬達連結二段離心渦輪式風扇 (Turbine type fan) 所構成，具有  $2 \text{ m}^3/\text{min}$  之吸引量。
- (二) 濾紙固定器：能保護  $20 \text{ cm} \times 25 \text{ cm}$  (或  $8 \text{ in} \times 10 \text{ in}$ ) 之濾紙不致破損且不漏氣的一種裝設，直接與空氣吸引部連結，其使用各部分之材質如下，又其組合如圖三。
  1. 濾框 (Frame)：使用耐腐蝕之材質 (如不銹鋼或高級鋁合金)，能固定濾紙使不致破損，其大小尺寸如圖三。
  2. 網狀物 (Net)：在通氣時具有適當之強度可保護濾紙不會破損，其使用耐腐蝕之材質 (如不銹鋼) 製造，且此材質不可帶給濾紙任何不純物，其尺寸與濾紙相同，置於濾框內，又不通氣部分使用氟化樹脂製品之膠帶固定。
  3. 墊圈：其尺寸必須符合濾框，又其與濾紙接觸部分必須使用氟化樹脂製品之膠帶固定。
  4. 鎖具：裝卸濾紙時為防止破損及漏氣的一種裝設，其為耐腐蝕之材質 (如不銹鋼或高級鋁合金) 所製成的。

- (三) 流率測定部：流量測定部通常是使用裝卸方便之浮子流率計或圓盤紀錄器、壓差計、水柱壓差計，其相對流率單位為  $1.0 \text{ m}^3/\text{min}$  至  $2.0 \text{ m}^3/\text{min}$  之範圍。
- (四) 保護器：使用耐腐蝕性之材質製作，採樣時捕集面朝上，水平固定，保護器之構造及尺寸如圖二所示，可承受風雨而不致破損濾紙。
- (五) 採集用濾紙：須符合下列基本規格
1. 濾紙尺寸： $20 \text{ cm} \times 25 \text{ cm}$ （或  $8 \text{ in} \times 10 \text{ in}$ ）。
  2. 濾紙之有效採集面積： $18 \text{ cm} \times 23 \text{ cm}$ （或  $7 \text{ in} \times 9 \text{ in}$ ）。
  3. 濾紙材質：一般使用玻璃纖維濾紙，若欲作化學分析，則可使用其他特殊材質濾紙。
  4. 濾紙之採集效率：原製造廠出廠時已經 DOP 試驗，確認對於  $0.3 \mu\text{m}$  粒狀物具有 99.95% 以上之採集效率。
- (六) 分析天平：分析天平必須適合稱重（五）之濾紙尺寸。需要的測值範圍及靈敏度視濾紙盤重及重量負荷而定。一般而言，高量採樣器所需要的天平靈敏度為  $0.1 \text{ mg}$ 。較小流量的採樣器將需要更靈敏的天平。

## 五、試劑 略

## 六、採樣與保存

### （一）採樣前、後應執行單點流率查核（Check）：

1. 組裝小孔校正器。將小孔校正器（Orifice calibrator）與空氣吸引部直接接合，再將水柱壓力計之一端接小孔校正器，另一端通大氣。水柱壓力計及高量空氣採樣器之流率計，其裝置方式如圖四所示。
2. 調整高量空氣採樣器之水平器至水平。
3. 流率查核前應進行測漏，使用橡皮塞或膠帶等將小孔開口封住，並將壓力孔封住，啟動採樣器，確認浮子流率計之浮子降至底部不動（或圓盤紀錄器、壓差計、水柱壓差計等刻度不動）即完成測漏（如使用電子系統會自動控制定流率之採樣器，測漏時只要馬達有急速增壓即可）。完成測漏後，打開電源穩定 5 分鐘後，調整至適當流率之水柱壓差，由小孔校正器之迴歸方程式所得之實際流率(Q)代入線性迴歸方程式( $Y_{\text{cal}} = mQ + b$ )得到  $Y_{\text{cal}}$  值，依九、（二）7.公式檢查高量空氣採樣器誤差百分比是否在  $\pm 7\%$  以內。

(二) 採樣地點以能把握大氣污染狀況，且不受特定源或其他交通狀況影響之場所。

1. 用於空氣品質檢測時；採樣高度以離地 2 公尺至 15 公尺為原則，採樣時間為連續採樣 24 小時 ± 1 小時，採樣器之擺放必須不受其他測定儀之影響。
2. 用於周界採樣檢測時；採樣地點依環保相關法規之規定辦理，採樣高度以測定及調整方便為宜，採樣時間為連續採樣 1 小時 ± 5 分鐘，且能判定污染物由欲測之公私場所排放所為之位置。

(三) 粒狀污染物之採集

1. 確認採樣器能正常運轉。
2. 經稱量後之濾紙移置於濾紙固定器，固定濾紙且不能有漏氣現象。
3. 採樣裝備移置於保護器內，濾紙過濾面朝上，水平固定。
4. 接通流率計與排氣口之管路。
5. 可加裝累計時器 (Elapsed-Time Meter)，若遇採樣期間內停電便可正確地記錄採樣時數。另可視需要加裝定時開關裝置 (On-Off Timer)，定時啟動採樣器進行採樣及關閉採樣器。
6. 採樣前應進行測漏，測漏方式為以盲板封妥後打開電源啟動馬達，確認浮子流率計之浮子降至底部不動即完成測漏 (如使用電子系統會自動控制定流率之採樣器，只要馬達有急速增壓即可)，完成測漏後，打開電源記錄採集開始之時刻。
7. 開機暖機至少 5 分鐘後，記下空氣流率  $Q_s$ ，一般吸引流率為 1.1  $m^3/min$  至 1.7  $m^3/min$  之間，測好流率後即可卸下流率計之接管。如搭配使用定時開關裝置進行採樣，則測漏後應暖機至少 5 分鐘，記下空氣流率  $Q_s$ ，然後關閉採樣器進行定時開關裝置之設定。
8. 採樣終了時，記下採集時間  $t$  及空氣流率  $Q_e$ ，並以下式計算吸引空氣量。如係搭配使用定時開關裝置進行採樣且至現場時採樣器已經關閉，則重新啟動採樣器暖機至少 5 分鐘，記下採集時間  $t$  及空氣流率  $Q_e$ ，採集時間  $t$  須包含讀取空氣流率  $Q_s$  及  $Q_e$  之暖機時間。

$$V = \frac{Q_s + Q_e}{2} \times t$$

$V$ ：吸引空氣量 ( $m^3$ )

$Q_s$ ：開始時之流率 ( $m^3/min$ )

$Q_e$ ：終了時之流率 ( $m^3/min$ )

$t$ ：採集時間 (min)

9. 採樣時應同時記錄採樣前、後之大氣壓力、溫度、風速、風向等氣象條件。採樣後亦應進行測漏，測漏步驟參考六、(三) 6.採樣前測漏相關規定。

## 七、步驟

- (一) 採集前先將濾紙攤開置於濕度維持在  $45\% \pm 5\%$ ，溫度變化小於  $3^{\circ}\text{C}$  之乾燥器或天平室內，使之乾燥平衡 48 小時以上後稱至恆重  $W_s$  (精稱至  $0.1\text{ mg}$ )。
- (二) 採集後之濾紙依後續檢驗分析需要，將粒狀物採集面摺於內，放入適當材質封套中帶回檢驗。依七、(一) 之條件，放置達恆重後精確稱量  $W_e$ 。
- (三) 採樣前、後濾紙須稱至恆重。
- (四) 恆重之定義為包括採樣前、後濾紙之調理環境，其濕度維持在  $45\% \pm 5\%$ ，溫度變化小於  $3^{\circ}\text{C}$  範圍內，間隔至少 4 小時平衡後再稱重，前後重量差須小於  $1.0\text{ mg}$  內。
- (五) 如無法符合上述規定，則重複七、(四) 步驟直至前後重量差小於  $1.0\text{ mg}$ 。

## 八、結果處理

- (一) 周界空氣中粒狀污染物之濃度依下式計算求出。

$$\text{粒狀污染物之濃度 } (\mu\text{g}/\text{Nm}^3) = \frac{(W_e - W_s)}{V_n} \times 10^6$$

$$\text{其中 } V_n = \frac{(P_s \times 273)}{760 \times (273 + T_s)} \times V$$

$W_e$ ：採集後之濾紙重量 (g)

$W_s$ ：採集前之濾紙重量 (g)

$V_n$ ：為  $0^{\circ}\text{C}$ ，1 大氣壓下之吸引空氣量 ( $\text{Nm}^3$ )

$V$ ：吸引空氣量 ( $\text{m}^3$ )

$P_s$ ：採樣時段之平均大氣壓力 (mmHg)

$T_s$ ：採樣時段之平均大氣溫度 ( $^{\circ}\text{C}$ )

- (二) 空氣品質之總懸浮微粒之濃度依下式計算求出。

$$\text{總懸浮微粒之濃度 } (\mu\text{g}/\text{m}^3) = \frac{(W_e - W_s)}{V} \times 10^6$$

$W_e$ ：採集後之濾紙重量 (g)

$W_s$ ：採集前之濾紙重量 (g)

$V$ ：吸引空氣量 ( $\text{m}^3$ )

## 九、品質管制

(一) 當高量空氣採樣器有下列情形之一時，則須進行流率校正：

1. 新機啟用時。
2. 馬達修理、保養或更換碳刷後。
3. 流率計修理、調整或更換。
4. 單點流率查核時偏離線性迴歸方程式超過  $\pm 7\%$ 。
5. 每 3 個月的定期校正。

(二) 高量空氣採樣器流量校正方式如下：

採用便於攜帶之小孔校正器及水柱壓力計，校正高量空氣採樣器之流率計，其裝置如圖四所示。

1. 將小孔校正器與空氣吸引部直接接合，見圖四。
2. 水柱壓力計之一端接小孔校正器，另一端通大氣，並確定沒有漏氣現象。
3. 打開電源穩定 5 分鐘後，俟讀值穩定後記下水柱壓力計之壓差  $\Delta H$ 。
4. 以水柱之壓差代入小孔校正器之校正方程式，計算正確之流率  $Q$ ，記錄現場大氣溫度與壓力，並讀取採樣器流率計之讀值，必要時可修正至標準狀態下，建立一個可追溯至一級標準的校正關係（如：一個方程式或一組曲線）。
5. 依序調整小孔校正器不同流率（ $1.1 \text{ m}^3/\text{min}$  至  $1.7 \text{ m}^3/\text{min}$  流率間，至少 5 點）所相對應之採樣器流率計讀值  $Y$ 。
6. 以  $Q$  為  $X$  軸、 $Y$  為  $Y$  軸，用最小平方線性迴歸法，得出線性迴歸方程式  $Y_{cal} = mQ + b$   
 $m$  為斜率  
 $b$  為截距
7. 計算各點  $Y_{cal}$  及  $Y$  值之誤差百分比(%E)。

$$\%E = \frac{Y - Y_{cal}}{Y_{cal}} \times 100$$

8. 各校正點 %E 誤差在  $\pm 5\%$  範圍內時，即可接受，若不合格則需維修後重新校正。
9. 如採樣器流率計為浮子流率計，則可調整浮子流率計上端之調整鈕，使浮子流率計上之流率與九、(二)、5. 所得正確流率一致後，再依九、(二)、1~8. 進行校正。流率校正完成後，不能再調整調整鈕，否則需重新校正。
10. 當溫度、氣壓之變化很大（即溫度與校正小孔校正器之平均大氣溫度  $T_a$  相較超過  $\pm 15^\circ\text{C}$  或氣壓與校正小孔校正器之平均大氣壓力  $P_a$  相較超過  $\pm 60 \text{ mmHg}$ ）時（如在山頂採樣時），則小孔校正器之流量，可依下式補正。

$$Q_0 = Q_a \times \frac{(273 + T_0) \times 760}{298 \times P_0}$$

$Q_a$ ：小孔校正器之流率 ( $\text{m}^3/\text{min}$ )

$Q_0$ ：校正時採樣器流率計之真正流率 ( $\text{m}^3/\text{min}$ )

$T_0$ ：校正時之大氣溫度 ( $^{\circ}\text{C}$ )

$P_0$ ：校正時大氣壓力 ( $\text{mmHg}$ )

(三) 累計時器應每年進行校正，其 24 小時誤差不超過 2 分鐘。定時開關裝置應每年進行校正，其 24 小時誤差不超過 30 分鐘。

(四) 採樣前不可摺疊濾紙。

## 十、精密度與準確度

略

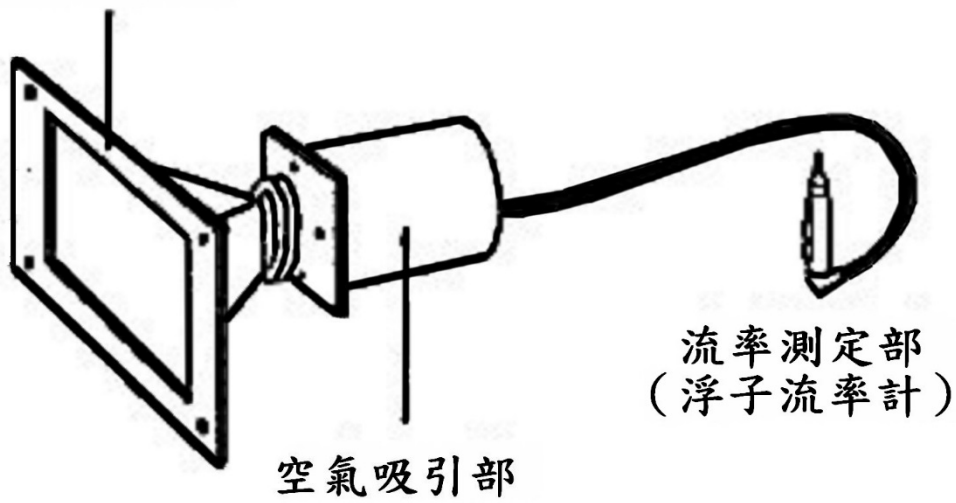
## 十一、參考資料

- (一) U.S.EPA, 40 CFR Appendix B to part 50 - Reference Method for The Determination of Suspended Particulate Matter in The Atmosphere (High-Volume Method), July 1, 2011.
- (二) ASTM, Annual Book of ASTM Standards, Vol. 14.03, D4096-91, 2003.
- (三) Quality Assurance Handbook for Air Pollution Measurement Systems, Reference Method for the Determination of Suspended Particulates in the Atmosphere, section 2.2, Vol II (High-Volume Method), 1994.

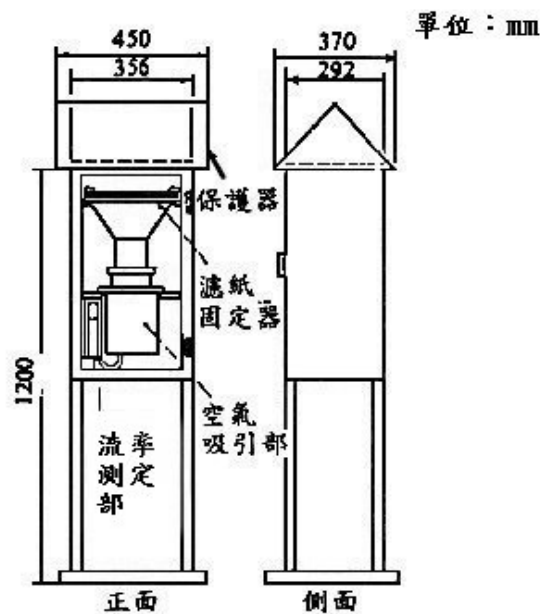
註 1：使用高量空氣採樣器時應注意的事項

- (1) 採集時之流率或採集後之重量濃度有異常數字出現時，檢查是否流率計有異常，採樣器是否漏氣或電源電壓是否變動。若異常現象是在採集開始不久發生時，則須經確認已恢復正常運轉後，才可開始採集。若異常現象是在採集終了才發現時，則必須將此試樣保存並且正確記錄，同時要確實注意避免異常現象再度發生，並再重新採集。
- (2) 吸引裝置之碳刷在使用 400 小時至 500 小時後，必須換新品，且須校正流率。
- (3) 高量空氣採樣器所附流率計之上端有一流率調整鈕，不能隨意觸動，一經觸動則須校正流率。
- (4) 流率計之狹小部分若有污物附著時，會導致讀數降低，可用細針小心地除去污物，不可傷及流率針，其後須校正流率。
- (5) 吸引裝置之零件遇有更換，修理或流率有異常時，須校正流率。

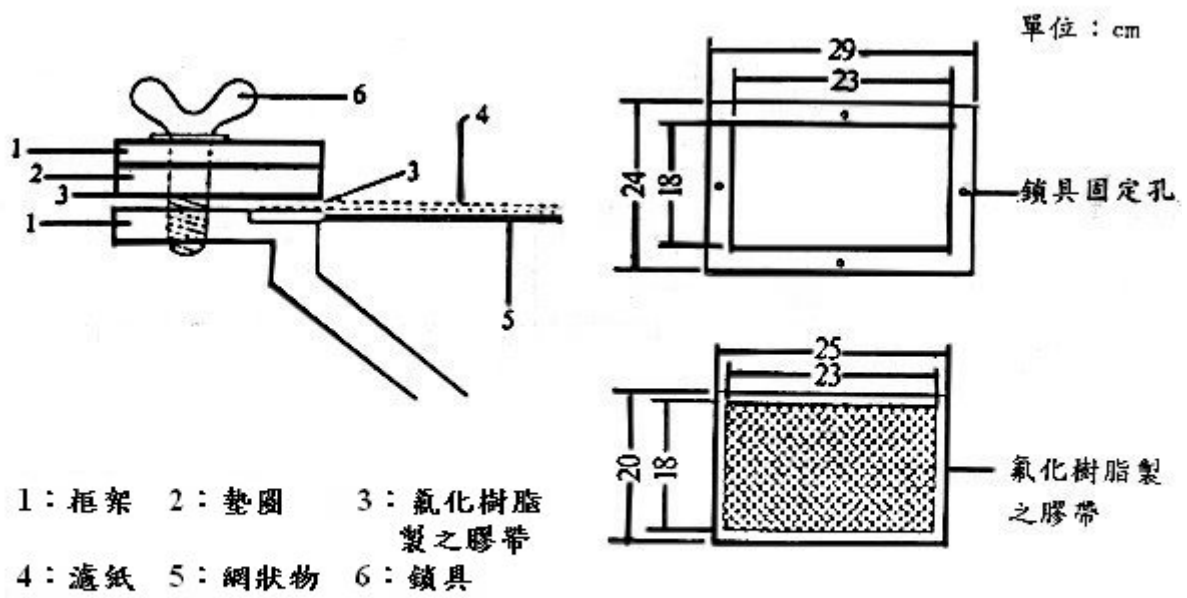
濾紙固定器



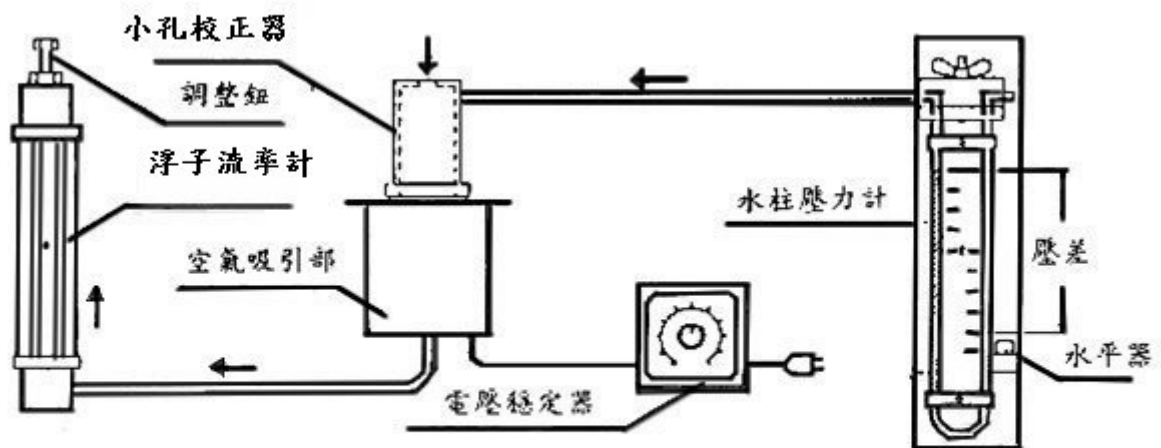
圖一 高量採樣器之構造圖例



圖二 保護器之構造圖例



圖三 濾紙固定器之組合圖例



圖四 小孔校正器之裝置圖例