

排放管道中乙酸正丁酯等氣態有機化合物檢測方法－採樣袋採樣 ／氣相層析儀火焰離子化偵測器法

中華民國110年1月15日環署授檢字第1091007529號公告
自中華民國110年4月15日生效
NIEA A738.72B

一、方法概要

排放管道中乙酸正丁酯等氣態有機化合物藉由採樣袋採集樣品後，以氣相層析管柱分離，並由火焰離子化偵測器(FID)檢測樣品中待測物濃度。

二、適用範圍

本方法適用於排放管道中乙酸正丁酯、環氧氯丙烷、1,2-環氧丙烷、丙烯酸乙酯、環氧乙烷、甲基丙烯酸甲酯、甲基第三丁基醚、乙酸乙烯酯及丙烯酸丁酯等待測物之檢測。

本方法檢測範圍約從 1 ppm 到氣相層析儀火焰離子化偵測器(FID)的飽和上限值或管柱的負載上限值，視進樣系統而定；用零值氣體稀釋排放管道氣體樣品或採用較小之氣體進樣迴路，可以提高分析濃度上限。

三、干擾

- (一) 高濃度或低濃度樣品或標準品交互分析時，可能發生交叉污染，分析二個樣品過程之間可以載流氣體充分吹洗氣相層析儀之樣品迴路。
- (二) 對於待測物濃度之檢測，若氣體中含有水分，應測定其含量，並用修正係數加以校正。
- (三) 若排放管道排氣中水分含量高於樣品層析時之進樣溫度下之飽和水分含量時，並不適用本方法檢測。
- (四) 對於成分複雜樣品，為避免檢測干擾，可使用 GC/MS 定性確認。
- (五) 採樣袋以 60°C 至 80°C 下加熱 30 分鐘，可提高清洗效率，惟採樣袋若採集各化合物濃度超過 200 ppm 之樣品，可能因殘留影響檢測結果，不宜再清洗與重複使用。

四、設備與材料

- (一) 鐵氟龍管：連接氣體壓力調整器和氣相層析設備。

- (二) 氣相層析儀：氣相層析儀應配備火焰離子化偵測器、分離管柱、溫度控制之樣品迴路及閥等裝置。
- (三) 抽氣泵：提供抽氣流率約 50 mL/min 以充填樣品迴路。
- (四) 加熱帶：裝設於樣品前置進樣管線。
- (五) 分離管柱：具長 60 m，內徑 0.53 mm，膜厚 3 μ m 之 DB-624 層析管柱或同級品。
- (六) 氣體壓力調整器：用於氣相層析儀氣體鋼瓶（或產生器）及標準氣體鋼瓶。
- (七) 紀錄器：積分器或具相同功能者。
- (八) 注射器：體積為 1.0 μ L、10 μ L、500 μ L 或其他適當體積，經校正具氣密性之注射器，主要用於檢量線標準品之配製。
- (九) 配管裝置：連接氣相層析儀及其氣體鋼瓶（或產生器）。
- (十) 流率校正器：Gilian、SKC 或其他可用來校正採樣泵流率及質量流率控制器之儀器。
- (十一) 採樣袋：Tedlar 或同等級採樣袋，容積為 5 L、10 L、50 L 或其他適當體積，用於製備氣體標準品及採集樣品。
- (十二) 氣體流率計：準確性在 $\pm 2\%$ 之乾式氣體流率計或質量流率控制器，用於準備氣體標準品。
- (十三) 衝擊瓶/加熱板裝置或其他電熱高溫汽化裝置：用於製備氣體標準品。
- (十四) 稀釋系統：須經過校正及洩漏檢查，稀釋系統組成元件裝配。可參考圖一及圖二等圖例。
- (十五) 採樣管：視排氣溫度選用不鏽鋼、耐熱玻璃或鐵氟龍材質之採樣管，且其長度應足夠到插入煙道橫截面 1/3 至 1/2 位置，當煙道直徑大於 2.0 m 時，須遠離管壁至少 1.0 m；並以鐵氟龍管連接採樣袋，以不鏽鋼管或鐵氟龍材質之連接器串接採樣管和採樣管線。
- (十六) 大氣壓計：可量測大氣壓至 2.5 mm Hg(0.1 inch Hg) 刻度之氣壓計。
- (十七) 水分含量測定裝置：用於測定排放管道排氣水分含量（請參考 NIEA A101 方法）。
- (十八) 快速接頭：可由兩個陰陽型接頭組成。
- (十九) 針閥：用於調整氣體流率。

- (二十) 真空泵：須為無洩漏型內襯鐵氟龍材質之真空泵、隔膜型泵或具相同功能者。抽氣流率至少為 1 L/min。
- (二十一) 活性碳吸附管：吸附管充填活性碳吸附劑，兩端用玻璃棉堵塞，用來吸附樣品迴路中置換樣品。
- (二十二) 流率計：範圍為 0 mL/min 至 500 mL/min 或其他適合之流率範圍，經校正之流率計。
- (二十三) 採樣袋保溫箱（視需要）：可控制採樣袋進樣樣品於 65°C 以下恆溫加熱並記錄溫度。
- (二十四) 採樣箱：放置樣品採集時之採樣袋。

五、試劑

- (一) 甲醇：殘量級或同級品。
- (二) 標準氣體：含待測化合物之標準氣體，濃度經確認並可追溯至國家或國際標準者，如 Scott Specialty Gases 或同級品。
- (三) 待測化合物液體標準品：常溫常壓下為液態之待測化合物試劑，各成分純度為 99% 以上，或可使用市售混合標準液。
- (四) 載流氣體：純度 99.999% 以上之氮氣或氬氣。
- (五) 零值氣體(Zero gas)：不含待測物之空氣或氮氣，用於稀釋、製備空白樣品及標準品。

六、採樣與保存

(一) 採樣袋測試

使用採樣袋預先測試樣品，若使用全新的採樣袋，於進行現場採樣前，必須檢查是否有洩漏及污染狀況。其方式為可使用零值氣體充滿採樣袋，留置 24 小時以上，觀察其是否有洩漏現象，然後以氣相層析儀分析之，以檢查袋內是否有污染物或源自採樣袋材質脫附之有機污染物成分。

(二) 採樣

為顧及排放源現場安全，應選擇合適之採樣及分析步驟：

1. 水分含量測定

依照排放管道中粒狀污染物採樣及其濃度之測定方法（NIEA A101）測定排放管道中水分含量，獲得水分含量資料。

2. 抽真空容器採樣步驟

採樣袋裝置在具氣密性之採樣箱中，樣品氣體可經由容器抽真空時裝填進入採樣袋。採樣步驟如下：

- (1) 如圖三所示方法裝配採樣設備。
- (2) 採樣袋和容器必須先執行洩漏檢查。
- (3) 將抽真空裝置以針閥連接採樣袋及鐵氟龍採樣管。
- (4) 選擇煙道排氣中氣體流速變化不顯著之位置作為採樣點，採樣管須插入煙道橫截面 1/3 至 1/2 位置，當煙道直徑大於 2.0 m 時，須遠離管壁至少 1.0 m，以採集到具代表性氣體。
- (5) 打開真空泵，並以針閥調整流率約 0.5 L/min，以適當時間吹拂管線數次。
- (6) 進行採樣組裝測漏，直至流率計顯示無流率為止。
- (7) 切換採樣及真空管線至採集樣品位置，開始實際採樣。
- (8) 基於安全考量，氣體引出流率計後，應遠離採樣人員才能排放。
- (9) 採樣結束後，關閉真空泵，將採樣袋進氣口關閉後移開，記錄排放氣體溫度、大氣壓力、環境溫度、採樣流率及採樣開始、結束時間。

3. 在具爆炸之虞情況下採樣步驟（註 1）

依六、（二）1.所述，可用真空罐或手動真空採樣裝置取代真空泵（參見圖四），不論是否為真空泵、加熱採樣管或其它設備，在可能爆炸之情況下，均可採用此方法。

（三）樣品保存

樣品採集後避光（可置於黑色容器或塑膠袋）。

1. 環氧乙烷於 12 小時內完成分析，若排氣中水分含量在樣品層析之進樣溫度下已達飽和時，則應於採樣後 8 小時內完成分析。
2. 1,2-環氧丙烷需於採樣後 12 小時內完成分析。
3. 其餘化合物於 24 小時內完成分析，若排氣中水分含量在樣品層析之進樣溫度下已達飽和時，則應於採樣後 12 小時內完成分析。

七、步驟

（一）氣相層析儀操作條件建議如下：

1. 注射器：溫度 220°C，以氣密性注射針直接注入分流(Split)進樣，或以樣品迴路體積 500 μL 進樣，樣品迴路溫度 200°C。
2. 偵測器：溫度 250°C，火焰離子化偵測器。氫氣流率 35 mL/min，空氣流率 400 mL/min。
3. 載流氣體：氮氣或氬氣，流率 7 mL/min。
4. 輔助氣體：氮氣，流率 30 mL/min。
5. 管柱溫度：
起始溫度：50°C，維持 5 分鐘。
第一階段升溫速率及終溫：
以每分鐘 5°C 升溫至 110°C。
第二階段升溫速率及終溫：
以每分鐘 10°C 升溫至 150°C。
第三階段升溫速率及終溫：
以每分鐘 20°C 升溫至 180°C，維持時間 1 分鐘。
6. 樣品應以固定速率（50 mL/min 注射速率）通過樣品迴路(500 μL)，並至少吹氣置換 30 秒以上。此時必須注意不要在樣品迴路加壓載流氣體。

(二) 檢量線標準氣體製備

配製至少 5 種不同濃度之檢量線標準品，其中第一點濃度需約等於定量極限，其餘可涵蓋工作濃度範圍內之濃度。若樣品濃度變動範圍太大，須建立高濃度及低濃度範圍之檢量線。

若氣體標準品係在實驗室中製備，則應依下列步驟進行：

1. 以高濃度鋼瓶氣體標準品製備
 - (1) 高濃度鋼瓶氣體標準品如果含有樣品中預期存在之所有有機化合物成分，則可採用稀釋高濃度標準品來配製低濃度標準品之方法。
 - (2) 配製稀釋標準樣品時，經校正之流率計一般用來計量高濃度標準氣體和稀釋氣體之流率或體積；其它類型氣體流率計和稀釋系統皆可使用。
 - (3) 每一個氣體流率計在使用前皆須先校正，作法為將氣體流率計置於供給稀釋氣體系統和氣體流量計標準件之間作多點流率檢查。

- (4) 氣體流率計校正後，以鐵氟龍管連接流率計、檢量線標準氣體鋼瓶及稀釋氣體系統。氣體流率計出口處連接到一個無洩漏之採樣袋，如圖一。調整氣體流率使達到所欲稀釋濃度。應留意不要在採樣袋中充入太多氣體，否則會造成稀釋系統額外壓力。記錄 2 個流率計之流率、實驗室溫度及大氣壓力。以下式計算稀釋氣體中每項有機化合物成分之濃度 C_s (ppm)：

$$C_s = \frac{10^6 (\bar{X}S)}{S+D}$$

\bar{X} = 標準氣體有機化合物莫耳 (或體積) 分率

10^6 = ppm 轉換係數

S = 標準氣體流率 (mL/min)

D = 稀釋氣體流率 (mL/min)

- (5) 單段稀釋可用來製備稀釋比率為 1:20 之標準氣體，如果要達到更高稀釋比率，建議使用二段稀釋系統，如圖二所示。在第二段稀釋時，以稀釋氣體充滿採樣袋作為二次稀釋。記錄實驗室溫度、大氣壓力及靜壓值。
- (6) 經過溫度及壓力修正後，用下列公式計算最後氣體混合物之有機化合物濃度 C_s (單位為 ppm)：

$$C_s = 10^6 \bar{X} \left(\frac{S_1}{S_1 + D_1} \right) \left(\frac{S_2}{S_2 + D_2} \right)$$

\bar{X} = 標準氣體中之有機化合物莫耳 (或體積) 分率

10^6 = ppm 轉換係數

S_1 = 第一階段，標準氣體流率 (mL/min)

S_2 = 第二階段，標準氣體流率 (mL/min)

D_1 = 第一階段，稀釋氣體流率 (mL/min)

D_2 = 第二階段，稀釋氣體流率 (mL/min)

2. 以揮發性有機化合物試劑配製標準品

(1) 氣體配製技術

- A. 此步驟適用於在常溫常壓下幾乎皆為氣態之有機化合物。將 5 L 空氣或氮氣通過乾式氣體流率計進入 10 L 採樣袋中，而後用 500 μ L 注射器刺入採樣袋外層，或採樣袋上隔膜之入

口，注射已知量純有機化合物氣體，抽出注射器針頭後，需立刻用隔絕膠帶貼住針孔。

- B. 用此種方法稀釋待測物濃度，最少須配製 5 個不同濃度。每個採樣袋置放在光滑表面上，並交互地擠壓採樣袋兩側以使氣體充分混合。記錄氣體流率計之平均溫度、壓力、氣體體積、大氣壓力；在注射前並記錄注射器溫度及壓力。

$$C_s = \frac{G_V \times 10^6 \frac{293}{T_s} \frac{P_s}{760}}{V_m \frac{293}{T_m} \frac{P_m}{760} 1000} = \frac{G_V \times 10^3 \times \frac{P_s}{T_s} \frac{T_m}{P_m}}{V_m}$$

G_V = 注入有機化合物之氣體體積 (mL)

10^6 = ppm 轉換係數

P_s = 注射前，注射器壓力讀值 (mmHg)

T_s = 注射前，注射器溫度讀值 (K)

V_m = 乾式氣體流率計所指示氣體體積 (L)

P_m = 乾式氣體流率計的壓力讀值 (mmHg)

T_m = 乾式氣體流率計的溫度讀值 (K)

1000 = 轉換係數 (mL/L)

(2) 液體配製技術 (註 2)

- A. 設備裝置如圖六所示，使用水浴加熱汽化或電熱高溫汽化裝置及氣體流率計，以鐵氟龍管作為連接管線接到 10L 或較大容量之採樣袋。
- B. 將採樣袋完全抽真空，用零值氣體充滿採樣袋，再次抽成真空，關上入口閥，打開高溫汽化裝置，連接採樣袋出口處。
- C. 讓液態有機化合物在室溫平衡，使用 1.0 μ L 或 10 μ L 注射器取適量待測化合物之有機化合物液體。將注射器針頭插入附有隔膜之衝擊瓶入口處，選擇合適長度針頭，使液體注射在 T 型管空氣注入支線，然後取出注射器。記錄最初氣體流率計讀值，打開採樣袋入口閥及鋼瓶，調整流率使採樣袋在一定時間內 (如 10L 採樣袋於 10 分鐘內、50L 採樣袋於 15 分鐘內) 充滿氣體 (註 3)。
- D. 當採樣袋已充滿所要求之氣體容量，關閉流率計及採樣入口閥。記錄氣體流率計最終讀值、溫度及大氣壓力。

- E. 取下採樣袋，依其體積大小至少靜置 30 分鐘至 1 小時或輕拍採樣袋確定完全混合。採樣袋於分析過程時，保存時應避光。
- F. 在室溫時，測量液態溶劑密度，以精密天平精稱已知體積溶劑重量，其誤差應小於 1.0 mg，可使用 25 mL 磨砂玻璃蓋之量瓶或具玻璃蓋比重瓶，計算結果以 g/mL 表示。此外，亦可經由文獻查詢在 20°C 時之液體密度，並採用下式計算有機化合物成分標準品濃度 C_s (ppm)：

$$C_s = \frac{\frac{L_v}{M} \rho (24.055 \times 10^6)}{V_m \frac{293}{T_m} \frac{P_m}{760} 1000} = 6.24 \times 10^4 \frac{L_v \rho T_m}{M V_m P_m}$$

L_v = 注入有機化合物液體體積 (μL)

ρ = 待測有機化合物液體密度 (g/mL)

M = 有機化合物分子量 (g/g-mole)

24.055 = 20°C，760 mmHg 條件下之理想氣體莫耳體積

10^6 = 轉換係數

1000 = 轉換係數 ($\mu\text{L}/\text{mL}$)

(三) 檢量線建立

1. 建立適當之氣相層析儀操作條件，如使用樣品迴路方式進樣則應以 50 mL/min 速率沖洗樣品迴路至少 30 秒。重複注射標準品，直至二次連續注射所得每一待測化合物的尖峰面積值相對差異百分比在 5% 範圍內。
2. 對每一標準品重複進行此步驟。配製至少 5 種不同濃度標準品，最低一點濃度宜與方法定量極限(約為 3 倍方法偵測極限)之濃度相當，以其濃度(C_s)與尖峰面積值關係圖，執行線性迴歸分析，求出線性關係值，檢量線之線性相關係數應達 0.995 以上。
3. 檢量線製作完成應即以第二來源標準品配製接近檢量線中點濃度之標準品確認，檢量線確認分析結果之相對誤差值應在 $\pm 10\%$ 以內。

(四) 樣品測試

1. 氣體樣品必須導入樣品閥，用樣品氣體沖洗採樣管線，並開啟採樣袋活動閥。對此氣體樣品至少需取得 2 個層析圖，若 2 次連續注射之每一待測化合物的尖峰面積差值在其平均值 5% 內，滯留時間再現性應在 2 秒範圍內，則結果可被接受(以第一次

注射結果計算樣品濃度)；若沒有達到此標準則須重新分析，或改正分析技術，直到符合要求。

2. 以氣相層析儀分析樣品，比較樣品中待測化合物滯留時間與標準樣品之滯留時間，樣品中待測物之絕對滯留時間須在該待測物於檢量線之平均滯留時間 ± 3 倍標準偏差或檢量線之平均滯留時間 ± 0.03 分鐘範圍內；若有任何化合物層析峰重疊不能藉此步驟予以確認時，必須使用 GC/MS 確認。
3. 在第一次注射分析時依七、(一)所述氣相層析儀分析條件進行，往後分析過程中則可改變分析條件以尋求最佳操作分析條件。設定最佳分析條件後，可重複注射標準樣品以測定每個待測化合物之滯留時間。
4. 如果樣品濃度過高，可改用較小體積之樣品迴路或直接以零值氣體稀釋。
5. 於室溫或採樣袋保溫箱加熱條件下，依分析條件執行採樣袋樣品分析。

八、結果處理

從七、(三)的檢量線，根據尖峰面積計算 C_s 值，再由下式計算樣品中，以乾燥氣體體積為基準之每一待測化合物的濃度 C_c (ppm)：

$$C_c = \frac{C_s P_r T_i}{P_i T_r (1 - B_{ws})}$$

C_s = 從檢量線得到的有機化合物濃度 (ppm)

P_r = 參考壓力，在檢量線製備期間記錄的大氣壓力或樣品迴路絕對壓力 (mmHg)

T_i = 樣品分析時的樣品迴路溫度 (K)

P_i = 樣品分析時大氣壓力或樣品迴路絕對壓力 (mmHg)

T_r = 參考溫度，在校正時記錄的樣品迴路溫度 (K)

B_{ws} = 採樣袋樣品或排放管道排氣的水分含量 (以體積百分比表示)

九、品質管制

- (一) 檢量線：每批次或每 10 個樣品或每 12 小時為週期之樣品分析工作前需進行檢量線查核，完成樣品分析後應再執行 1 次檢量線查核，檢量線查核之相對誤差值應在 $\pm 15\%$ 以內。

- (二) 空白樣品分析：每批次或每 10 個樣品或每 12 小時為週期之樣品分析工作前需進行 1 個實驗室空白樣品分析。實驗室空白樣品分析及現場空白樣品（註 4）分析之管制標準為其檢測濃度小於 2 倍方法偵測極限。每個採樣袋之清洗與使用應有紀錄，且每批清洗過之採樣袋必須隨機抽取 1 袋至 2 袋進行空白分析，待測化合物殘存量必須小於 2 倍方法偵測極限。
- (三) 查核樣品分析：每批次或每 10 個樣品必須執行查核樣品分析，其回收率應介於 85% 至 115% 間。

十、精密度與準確度

單一實驗室自行配製一氣體標準品進行 7 次重複分析，所得精密度與準確度如表一。

十一、參考資料

- (一) 行政院環境保護署，排放管道及周界中氯丁二烯等有機空氣污染物調查計術開發，中華民國 108 年。
- (二) 行政院環境保護署，排放管道及周界中甲基第三丁基醚等 4 種化合物調查技術開發，EPA-107-1602-02-02，中華民國 107 年。
- (三) 行政院環境保護署，排放管道中環氧氣丙烷等有機空氣污染物檢測技術開發研究，EPA-100-1602-02-04，中華民國 100 年。
- (四) 行政院環境保護署，環境檢驗品質管制指引 NIEA PA101-PA107，中華民國 93 年。
- (五) 行政院環境保護署，空氣中揮發性有機化合物檢測干擾之研究（二），EPA-94-E3S2-02-01，中華民國 94 年。
- (六) U.S. EPA. Measurement of Gaseous Organic Compound Emissions by Gas Chromatography. Method18, 2019.

註 1：在有爆炸之虞環境下，採樣時應特別注重採樣儀器設備操作安全性。

註 2：在液體配製技術配製標準氣體程序中，如使用水浴加熱汽化法，檢量線最高濃度不宜高於 500 ppm，或可以電熱高溫（200°C 至 220°C）汽化法進行配製。

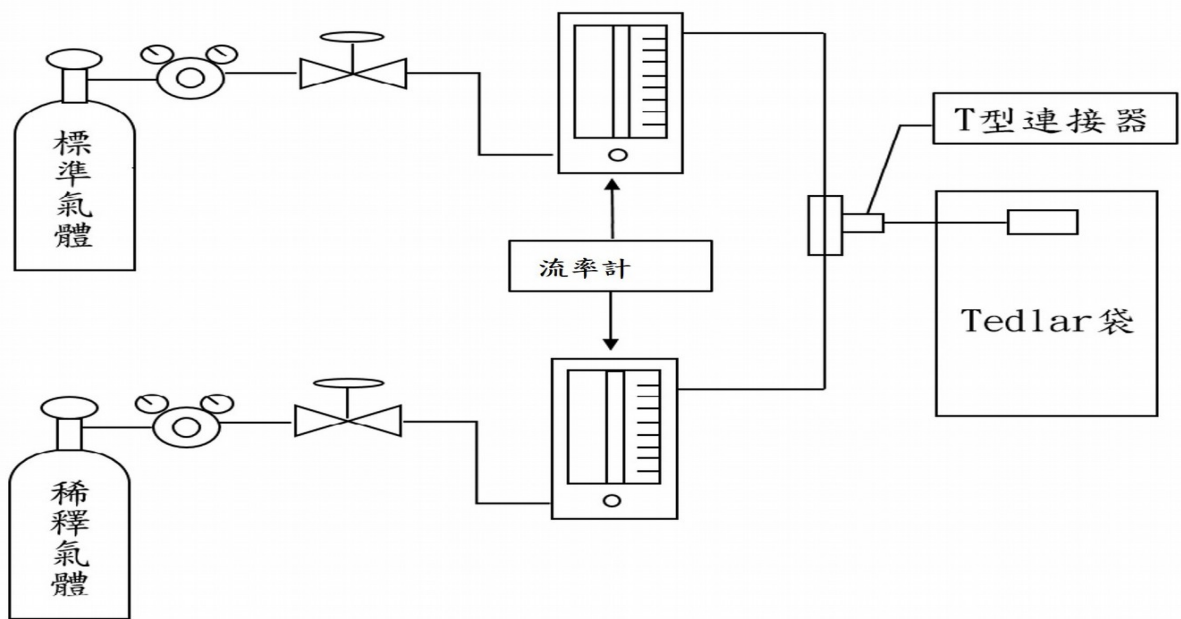
註 3：配製低濃度標準品時，為避免取量太小造成誤差，可採用較大容量採樣袋採樣或先配製成 200 ppm 濃度標準品再稀釋至所需之濃度。

註 4：現場空白樣品係將清洗後之採樣袋填充零值氣體，從檢驗室攜至採樣地點，現場不進行採樣且不打開採樣袋進樣閥，與樣品一同攜回檢驗室者。

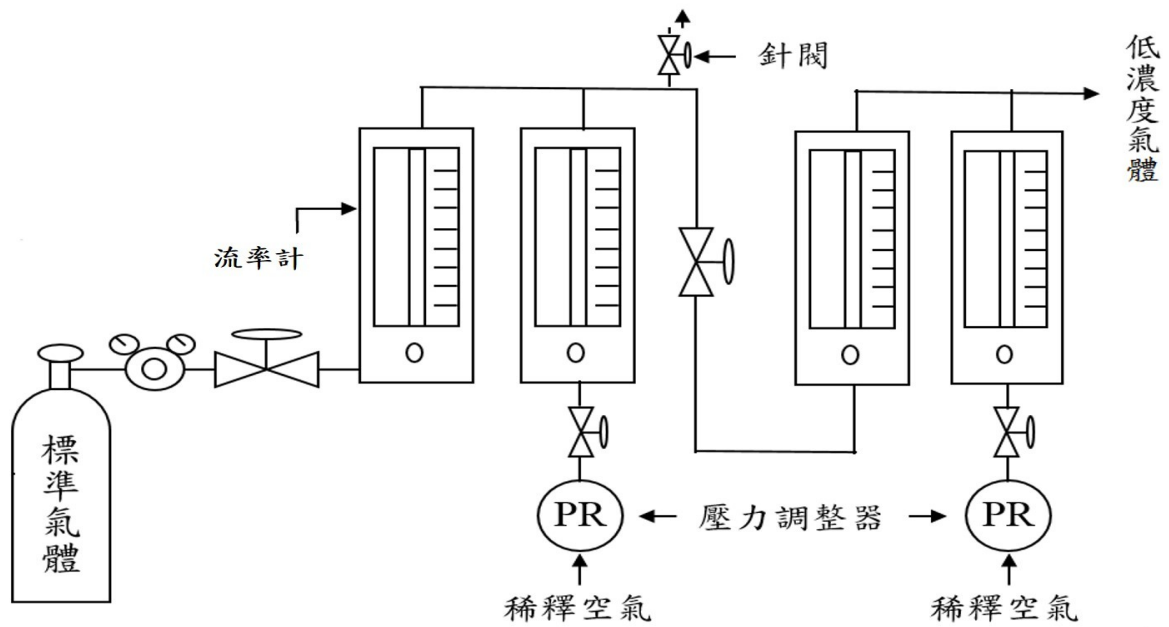
註 5：本文引用之公告方法名稱及編碼，以環保署最新公告者為準。

表一 排放管道中乙酸正丁酯等9種待測物檢測方法驗證結果表

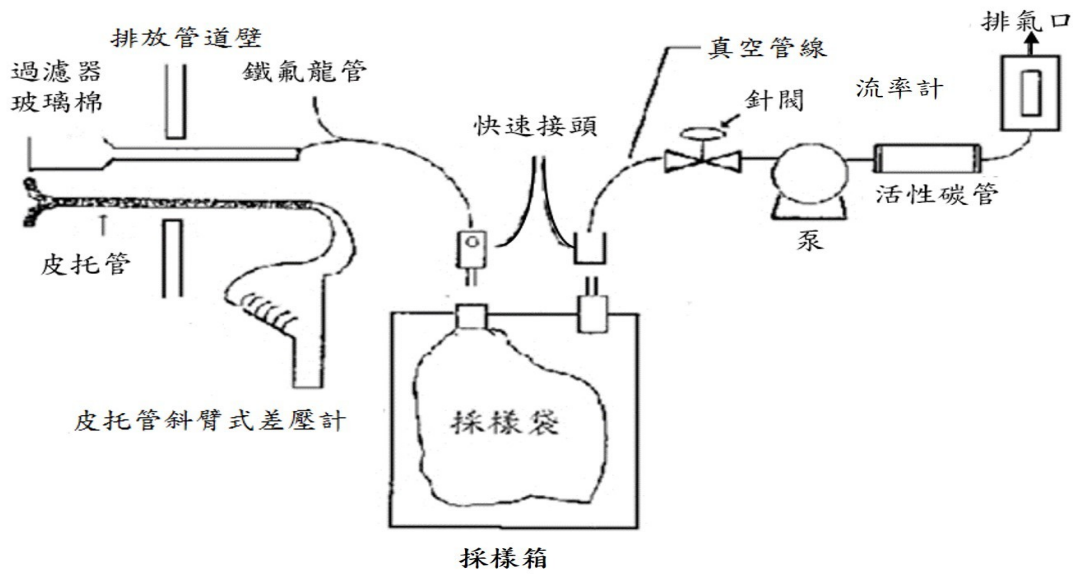
化合物名稱	精密度(%)	準確度(%)	化學文摘社登記號碼(CAS No.)
乙酸正丁酯 (n-Butyl acetate)	8.1	96.9	123-86-4
環氧氯丙烷 (Epichlorohydrin)	8.4	95.4	106-89-8
1,2-環氧丙烷 (1,2-Epoxypropane)	6.1	104.3	75-56-9
丙烯酸乙酯 (Ethyl acrylate)	6.3	92.0	140-88-5
環氧乙烷 (Ethylene oxide)	5.9	95.6	75-21-8
甲基丙烯酸甲酯 (Methyl methacrylate)	2.27	98.50	80-62-6
甲基第三丁基醚 (Methyl tert-butyl ether)	6.8	105.1	1634-04-4
乙酸乙烯酯 (Ethenyl acetate)	2.03	98.46	108-05-4
丙烯酸丁酯 (n-Butyl acrylate)	6.5	101.1	141-32-2



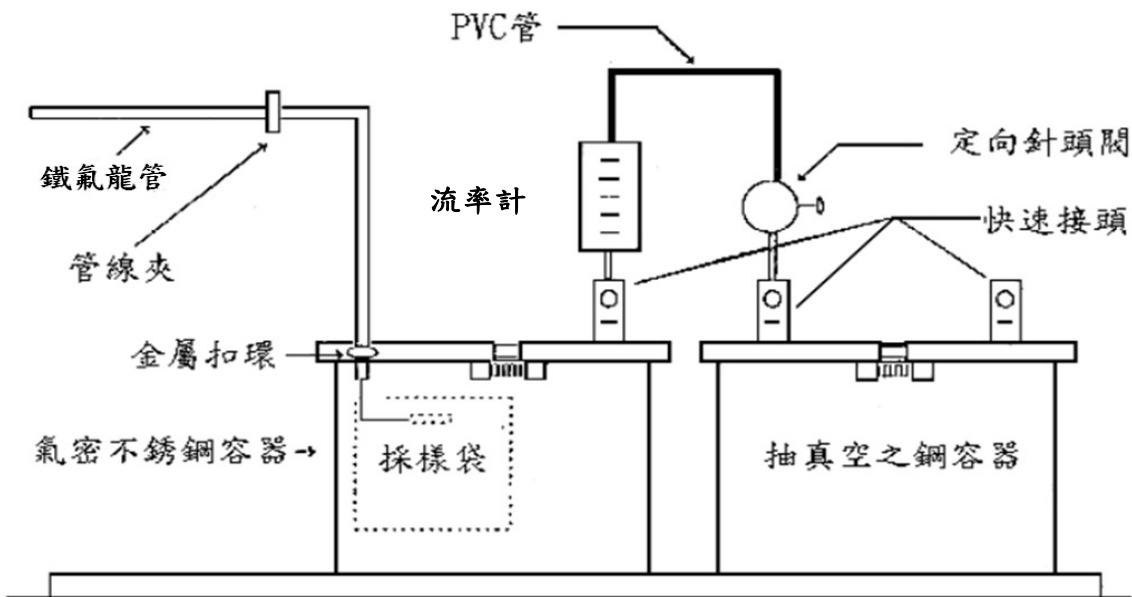
圖一 氣體稀釋系統設備組裝圖例



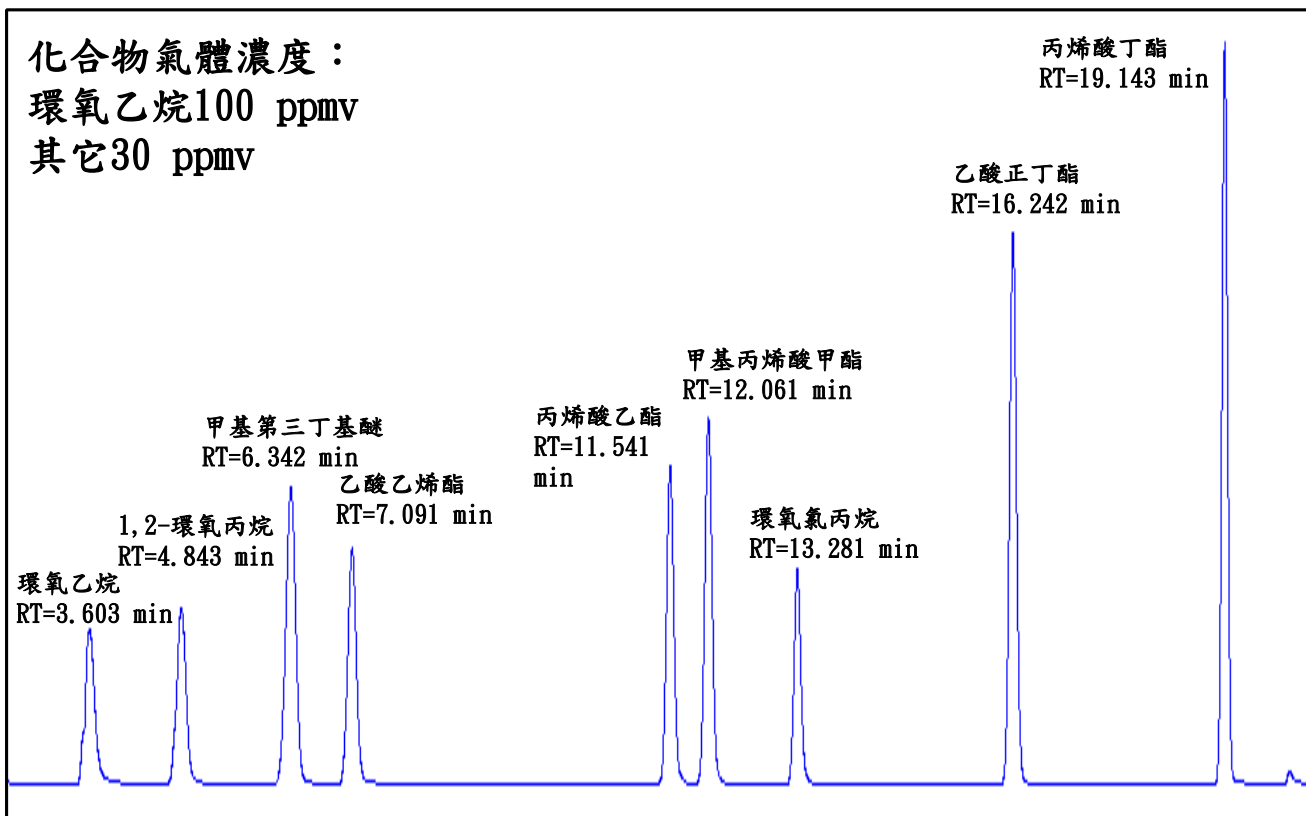
圖二 二段稀釋設備系統圖例



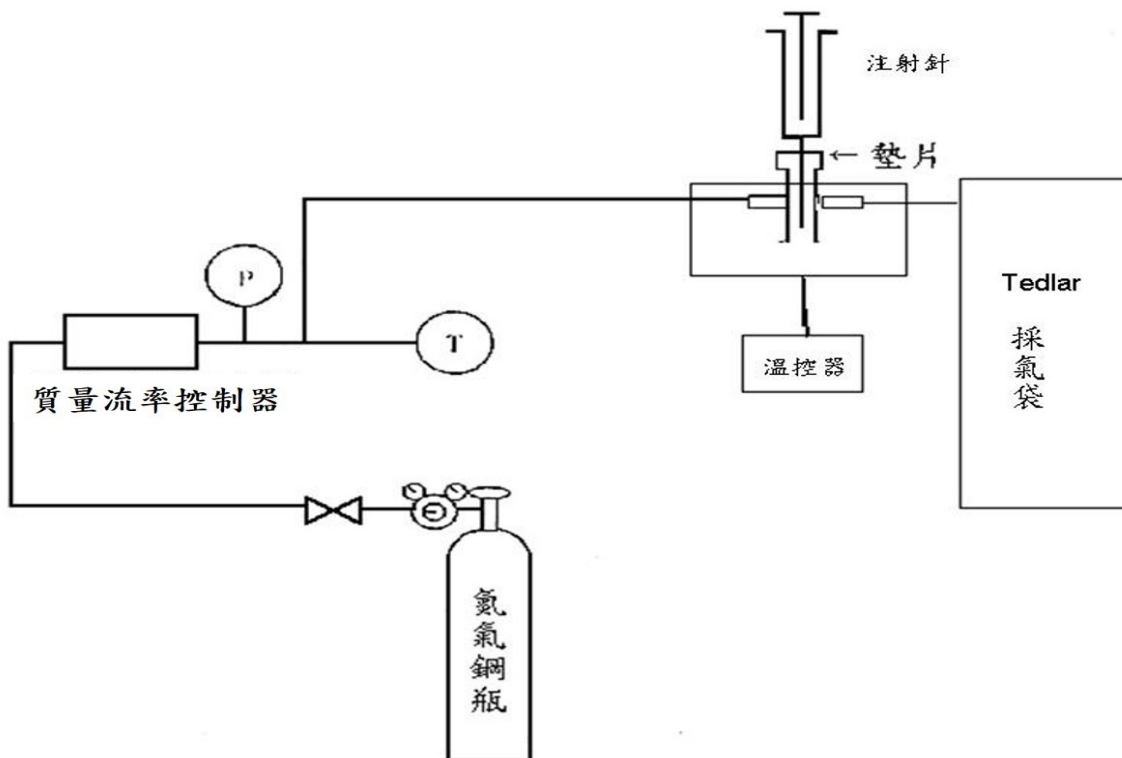
圖三 採樣袋設備組裝示意圖



圖四 於具爆炸之虞條件下的氣體採樣方法圖例



圖五 乙酸正丁酯等9種待測物氣相層析圖



圖六 以液體標準品配製標準氣體之示意圖