

排放管道中鹵化氫及鹵素檢測方法—等速吸引法

中華民國 108 年 1 月 17 日環署授檢字第 1080000276 號公告

自中華民國 108 年 5 月 15 日生效

NIEA A450.74C

一、方法概要

排放管道中含鹵化氫和鹵素之氣體和粒狀物以等速吸引方式，自污染源經過旋風收集器，以濾紙和酸、鹼性吸收溶液予以收集。如排氣中含有液滴，則用旋風收集器捕集液滴，以保證後方濾紙不受液滴影響。濾紙收集之粒狀物中包括鹵化鹽通常不需回收或分析。在採樣後，旋風收集器中之液滴和濾紙上粒狀物可通過加熱之一般大氣調理管，將鹵化氫和鹵素蒸發，收集於其後之吸收溶液。本方法之酸性與鹼性吸收溶液則分別吸收鹵化氫與鹵素。鹵化氫容易溶於酸性溶液，而形成氯 (Cl^-)、溴 (Br^-) 和氟 (F^-) 等離子。相對地，鹵素在酸性溶液中具有相當低之溶解度，可通過酸性溶液並於鹼性溶液中水解形成氫離子、鹵離子或次鹵酸（如 HClO 和 HBrO ）。在添加過量之硫代硫酸鈉至鹼性溶液中後，可確保次鹵酸形成第 2 個鹵離子，亦即鹵素可形成 2 個鹵離子。而在不同收集溶液中之鹵離子濃度，則由離子層析儀加以分析。

二、適用範圍

本方法用於檢測排放管道中鹵化氫（HX 如 HCl 、 HBr 與 HF ）和鹵素（ X_2 如 Cl_2 與 Br_2 ）之濃度。本方法利用等速吸引方式採集排氣樣品，因此適用於濕式洗滌塔、具有酸性粒狀物質之排放源。典型之離子層析儀可檢測 Cl^- 至 $0.2 \mu\text{g}/\text{mL}$ ，對於其他鹵素離子有類似之偵測極限。假設酸性衝擊瓶內回收之液體為 300 mL ，且鹼性衝擊瓶內回收也相似，採氣體積為 1 m^3 ，則排氣之 HCl 和 Cl_2 偵測極限約為 0.04 ppm ，如果增加採氣體積，可以降低偵測極限。

三、干擾

- (一) 揮發性物質，如二氧化氯 (ClO_2) 和氯化銨 (NH_4Cl)，在採樣吸收溶液中，會解離成鹵離子，而形成潛在干擾。此外對於鹵離子測定時，鹵素亦會造成干擾，主要原因是鹵素在水中解離時，無法形成固定比例之鹵化氫及氫鹵氧酸。但是使用酸性溶液來收集鹵離子，避免使用中性或鹼性溶液，可顯著降低鹵素通過溶液造成之解離現象。
- (二) 如果 HBr 和 Cl_2 同時存在，將使 HCl 結果產生正偏差，同時也

對 Cl_2 造成負偏差，亦影響 HBr/Br_2 之分配比率。

- (三) 高濃度之氮氧化物 (NO_x) 可能產生足夠之硝酸根 (NO_3^-) 離子，以至於干擾低濃度 Br 之測定。
- (四) 如果 HF 是目標待測物，在使用全新鐵氟龍材質前，必須考量加熱前處理程序。

四、設備與材料

(一) 採樣組合

本方法採用之採樣組裝如圖一所示，也可採用商業化組合式設備，各組件說明如下：

1. 吸氣嘴：硼矽或石英玻璃材質。吸氣嘴尖端變細長部位之角度應 $\leq 30^\circ$ ，且角度改變應在管之外壁，以保持吸氣嘴內徑不變。吸氣嘴之設計應為鈎鉤型或胳膊型。而吸氣嘴口徑之選用與氣流速度及採樣體積有關，應備妥一系列不同口徑之吸氣嘴，以適合採樣時等速吸引之要求。典型吸氣嘴內徑範圍從 0.3 公分至 1.2 公分。當使用較大體積之採樣組裝時，可使用較大口徑之吸氣嘴。使用鐵氟龍套環連接採樣管，並建議使用不銹鋼螺帽作為連接。當管道氣體溫度高於 210°C (410°F) 時，必須使用合為一體之玻璃嘴和墊片，每個吸氣嘴內徑必須經過校正。
2. 採樣管：採樣管內管需為石英、硼矽玻璃材質，不可使用金屬材質，且有加熱系統能維持採樣時管內氣體在 $120^\circ\text{C} \pm 14^\circ\text{C}$ ，同時並有熱電偶顯示溫度，採樣管外套則為不銹鋼或同級材質以包覆採樣管及加熱系統。在管道氣體溫度超過 500°C (932°F) 時，建議使用不銹鋼金屬護套之冷卻水裝置。當管道氣體最低溫度超過 120°C (250°F) 時，但不超過鐵氟龍材質之耐熱上限（約為 210°C (410°F)) 時，也可使用鐵氟龍材質。
3. 皮托管：如圖二，S 型皮托管材質應為不銹鋼之金屬，建議皮托管外徑介於 0.48 公分至 0.95 公分之間，且必須確認其原廠皮托管係數，皮托管應編號碼並刻在管壁上。皮托管每一側從底部到開口平面之距離必須相等（距離 P_A 及 P_B ，如圖三-b），建議此距離為 1.05 倍至 1.5 倍之皮托管外徑。皮托管開口必須如圖三排列，但是開口排列可允許輕微不符合（如

圖四)。如皮托管外徑 D_t 介於 0.48 公分至 0.95 公分之間且 P_A 及 P_B 相等並在 1.05 倍至 1.5 倍 D_t 時，皮托管基線（獨立皮托管）係數可認定為 0.84 或另外執行校正。為使皮托管基線和組合係數相同，皮托管組合後各組成相對位置需消除空氣動力學的干擾，圖五、六及七說明 S 型皮托管外徑在 0.48 公分至 0.95 公分時免除干擾之各組成排列位置。S 型皮托管組合不能符合任何或所有圖五、六及七之規範時必須執行校正（註 1）。

4. 旋風收集器（選擇性）：玻璃或鐵氟龍材質之旋風收集器，只有在樣品氣流水分飽和時才需使用旋風收集器，此旋風收集器是為了避免濾紙出現任何液態水滴。
5. 濾紙固定器：硼矽玻璃、石英或鐵氟龍材質製成之濾紙固定器，並包括鐵氟龍材質之濾紙支撐體和密封墊圈。密封墊圈亦必須由鐵氟龍或類似材質製成。濾紙固定器必須在濾紙任何周邊處，均能防止漏氣。此濾紙固定器必須裝置於旋風收集器之緊鄰出口處且濾紙位於接近氣流上游的地方。
6. 濾紙加熱系統 (Filter heating system)：加熱系統在採樣時可維持濾紙固定器周圍的溫度在 $120^{\circ}\text{C} \pm 14^{\circ}\text{C}$ ，應有熱電偶能在採樣時監測濾紙附近之溫度。
7. 樣品傳輸管 (Sample transfer lines)：樣品傳輸管內管材質應為鐵弗龍，內管外徑為 1/2 in.，並含溫度監控顯示設備。自採樣管至濾紙或濾紙至衝擊瓶若需使用樣品傳輸管，則自採樣管至濾紙之傳輸管需加熱以維持出口管道排氣溫度在 $120^{\circ}\text{C} \pm 14^{\circ}\text{C}$ 。而自濾紙至衝擊瓶之傳輸管需熱絕緣，且濾紙端傳輸管應高於衝擊瓶入口，以使冷凝水流入衝擊瓶，本組件為選擇性。
8. 衝擊瓶組 (Impinger train)：衝擊瓶系統是用來量測管道氣體之水分含量和收集鹵化氫和鹵素。連接 5 個或 6 個衝擊器成 1 組，每個衝擊瓶均為玻璃磨砂瓶口或其他無污染防漏之類似裝置。如圖一所示，第 1 個衝擊瓶（選擇性）主要用途是在高水氣情況下去除水滴，此冷凝衝擊瓶構造如下述之鹼性衝擊瓶但為短頭式，且裝入 50 mL 之 0.05 M H_2SO_4 硫酸溶液。後面 2 個衝擊瓶（酸性衝擊瓶，裝入 100 mL 之 0.05 M H_2SO_4 溶液），應為附有標準噴口之 Greenberg - Smith 型之衝擊瓶。其後之 2 個衝擊瓶（鹼性衝擊瓶，裝入 100 mL 之 0.1 M

NaOH 溶液) 及最後 1 個衝擊瓶 (裝有矽膠)，應為 Greenberg - Smith 修正型 (其吸收管末端修改為內徑 1.3 公分距衝擊瓶底部 1.3 公分之玻璃管)。必須在最後 1 個衝擊瓶的出口端放置溫度計 (0°C 至 25°C 間和真值量測誤差在 $\pm 1^\circ\text{C}$ 以內)。上述之冷凝、酸性和鹼性衝擊瓶均應裝入已知量之吸收溶液。最後 1 個衝擊瓶需裝入已知重量之矽膠或適合之乾燥劑。也可選擇使用鐵氟龍衝擊瓶。

9. 壓差計：斜臂式壓力計或同級設備。大多數採樣組裝配備有 10 in. 水柱傾斜直立式壓差計，在 0 in. 至 1 in. 傾斜的範圍最小刻度至 0.01 in. H_2O ，而在 1 in. 至 10 in. 傾斜的範圍最小刻度至 0.1 in. H_2O 。前述型式之壓差計 (或其他相同零敏度的壓差錶) 符合量測 Δp 低至 1.27 公釐 (0.05 in.) H_2O 之需求。必須有 2 個壓差計，1 個壓差計用於量測皮托管速度壓差 (Δp)，而另 1 個用於量測小孔壓力計壓差 (ΔH)。
10. 計量系統 (Metering system)：包括真空表、無漏泵、在 0°C 至 90°C 間和真值量測誤差能在 $\pm 3^\circ\text{C}$ 之溫度感應器、體積測量誤差在 $\pm 2\%$ 以內之乾式氣體流量計，相關設備如圖一所示。其他計量系統可維持等速採樣誤差在 $\pm 10\%$ 以內且採樣體積測量誤差在 $\pm 2\%$ 以內者也可使用。當計量系統結合皮托管使用時，系統必須能由計算圖表或計算定時檢查等速吸引率。需使用溫度感應器來監測下列的採樣組裝部位：
 - (1) 管道排氣
 - (2) 採樣管內管
 - (3) 濾紙固定器
 - (4) 矽膠衝擊瓶出口
 - (5) 乾式氣體流量計入口
 - (6) 乾式氣體流量計出口
11. 氣壓計：水銀或其他非水銀可量測大氣壓至 2.5 mm Hg (0.1 in. Hg) 刻度之氣壓計。一般情況下，氣壓讀數可取自附近的中央氣象站，氣象站的數據 (絕對大氣壓) 應經過修正，以考慮氣象站與採樣點海拔高度之差異。當海拔高度每增加 30

公尺（100 英尺）大氣壓降低 2.5 mm Hg，反之若海拔降低則氣壓增加。

12. 一般大氣調理管（選擇性）：在使用旋風收集器時，可以使用一般大氣來去除濾紙和旋風收集器中之水氣，但必須事先乾燥且去除一般大氣中之酸性氣體。一般大氣前處理管緊密裝填 150 g 之新鮮矽膠，矽膠表面以氫氧化鈉包覆，其大小為通過 8 號篩至 20 號篩之尺寸（Ascarite II 被認為是可接受之產品）。此管之入口和出口處均須填充至少 1 公分之玻璃纖維棉或適當之過濾材料，以防止微小粒子脫離。其中一端可連接彈性管，以方便在採樣後連接採樣管之用。
13. 氣體密度測試設備 (Gas Density determination equipment)：用來決定排放管道排氣流量、分子量、含水率等裝備，包括用來測定排放管道排氣流速與靜壓、排氣溫度、排氣 CO₂、O₂ 及 N₂（由差值得出）濃度、量測氣體體積及溫度與壓力、衝擊瓶收集之冷凝水重量，排放管道中氣體組成裝置可參考 NIEA A003 四之規定。

（二）樣品回收

1. 採樣管內管、樣品傳輸管內管、吸氣嘴及濾紙固定器清洗毛刷：用於清洗採樣管內管及樣品傳輸管內管之不銹鋼柄尼龍毛刷，需有不銹鋼、尼龍、鐵氟龍或類似材質之延長柄，柄之長度應大於採樣管及樣品傳輸管之長度。而刷子之大小，應適於清洗採樣管壁及吸氣嘴。
2. 洗瓶：建議使用 2 個玻璃洗瓶，也可使用聚乙烯洗瓶，建議丙酮儲存在聚乙烯瓶時不要超過 1 個月。
3. 玻璃樣品儲存容器：抗化學性硼矽玻璃瓶，用於裝清洗後之丙酮，500 mL 或 1000 mL，螺旋瓶蓋墊片需為有鐵氟龍背面之橡膠或防漏及耐丙酮化學性之材質製造（窄口玻璃瓶有減少洩漏量之傾向）。也可使用聚丙烯瓶替代。
4. 培養皿：玻璃或聚乙烯培養皿，用來儲存濾紙樣品。
5. 量筒或天平等：量測冷凝水至 0.5 g。
6. 橡膠刮勺（Rubber policeman）：用來將矽膠移至容器，如在現場直接秤矽膠重時可不需要。

7. 塑膠儲存容器：螺旋蓋聚乙烯或聚丙烯容器以儲存矽膠。1 L 螺旋瓶蓋附鐵氟龍墊片之高密度聚乙烯瓶，用於儲存衝擊瓶試劑。
8. 漏斗：玻璃或聚乙烯材質，用於樣品回收。

(三) 樣品製備及分析

1. 定量瓶：適當容積之定量瓶。
2. 定量吸管。
3. 離子層析儀：包括注入閥、樣品迴路、保護管柱、離子層析管柱（如 Dionex AS4A 或同級品）、具溫度補償之電導度偵測器及紀錄器或積分儀。

五、試劑（註2）

(一) 採樣用

1. 濾紙：附有鐵氟龍墊之濾紙（例如 Pallflex TX40HI20），當管道氣體溫度超過 210°C (410°F) 時，可以使用石英纖維濾紙。
2. 試劑水：不含待測物之去離子水。
3. 酸性吸收溶液：1 L 之 0.05 M 硫酸 (H₂SO₄) 溶液。緩慢添加 2.8 mL 之 18 M 濃硫酸到 900 mL 水中，並攪拌之，最後調整體積至 1 L，充分混合均勻。
4. 鹼性吸收溶液：1 L 之 0.1 M 氫氧化鈉 (NaOH) 溶液。溶解 4.00 g 之氫氧化鈉到 900 mL 水中，最後調整體積至 1 L，充分混合均勻。
5. 矽膠 (Silica gel)：6 mesh 至 16 mesh 可變色之矽膠，使用過者置於 175°C (350°F) 烘乾 2 小時，新購者可直接使用，其他具有相同效果之乾燥劑亦可。
6. 壓碎之冰塊。
7. 活栓潤滑油 (Stopcock grease)：不溶於丙酮，熱穩定性之矽油 (Silicone grease)。如衝擊瓶連接處使用鐵氟龍套環或類似物質連接，可不需要使用矽油。

8. 硫代硫酸鈉 ($\text{Na}_2\text{S}_2\text{O}_3 \cdot 5\text{H}_2\text{O}$)。

(二) 樣品製備及分析

1. 試劑水：同五、(一)、2。
2. 吸收液空白：需準備每種吸收液個別的空白溶液，和野外樣品一起分析。每種吸收液各取 200 mL (假如使用冷凝衝擊瓶時，取 250 mL 酸性吸收液) 稀釋至和野外樣品以清水清洗後之相同最終體積。假如測定粒狀物，準備 1 個丙酮空白。
3. 鹵化鹽儲備標準溶液：從試藥級之氯化鈉 (NaCl)、溴化鈉 (NaBr) 和氟化鈉 (NaF) 配製高濃度之儲備溶液，每種化合物均須在 110°C (230°F) 乾燥 2 小時以上，在稱重前須以乾燥箱冷卻至常溫狀態。精確量稱 1.6 g 至 1.7 g 之乾燥氯化鈉到 0.1 mg，溶解於水中，稀釋到 1 L，使用八、(十四) 計算正確之 Cl^- 濃度。以同樣方式正確地稱重和溶解 1.2 g 至 1.3 g 之乾燥溴化鈉及 2.2 g 至 2.3 g 之乾燥氟化鈉配製成 1 L 溶液，使用八、(十四) 計算正確之 Br^- 和 F^- 濃度。此外，也可購買商業化認證濃度為 1000 mg/L 之氯化鈉標準溶液做為儲備標準溶液，後續之標準溶液則由稀釋方式製備。儲備標準溶液必須保存於冰箱中，期限不得超過 1 個月。
4. 層析流洗液：使用碳酸鈉及碳酸氫鈉配製流洗液。或依各廠牌分離管柱之特殊規定參考原廠建議或說明配製適當之流洗液。
5. 丙酮：分析試藥級。

六、採樣與保存

因本方法複雜，為得到可靠之結果，採樣者及檢驗員應接受訓練並熟悉程序。

(一) 採樣步驟

1. 採樣前之準備

- (1) 矽膠：準備數個氣密性容器，於每個容器裝入 200 g 至 300 g 矽膠。對每個含矽膠之容器稱重至 0.5 g，並記錄重量。也可選擇不先將矽膠稱重，在組合採樣裝置前將矽膠裝入衝擊瓶並直接稱重。

(2) 濾紙：面向光目視檢查濾紙是否有不規則裂紋或有小孔。

2. 採樣前決定事項

- (1) 選擇測定孔位置：測定離測定孔最近之上游及下游擾流處（如排放管道中轉彎、擴大或收縮或可看見的火焰）之距離，並除以管道直徑或相當直徑，以管道直徑倍數來表示距離。正常測定孔應選在離任何擾流處下游 8 倍管道直徑及上游 2 倍管道直徑以上位置，無法依上述設置時，則至少應在離任何擾流處下游 1.5 倍管道直徑及上游 0.5 倍管道直徑之位置。
- (2) 若污染源排放口無法提供適當之採樣設施（如百葉窗式排放口），可依下列規定設置排放管道，以供採樣。
 - a. 由污染源排放處（如百葉窗壁面）伸入截面 1/3 位置至 1/2 位置之管道，以正向排氣方向引出部分排氣至設置之排放管道，且引出排氣不得造成排氣稀釋之現象。
 - b. 將排氣自污染源排放處引出之管線以及設置之排放管道必須以隔熱材料包覆，以維持排氣溫度或加熱以維持排氣溫度在 $120^{\circ}\text{C} \pm 14^{\circ}\text{C}$ 。
 - c. 設置直徑大於 30 公分之排放管道（與伸入管道相同直徑），以抽風機將排氣抽出（排氣流速 $\geq 7 \text{ m/sec}$ ）經由排放管道排出至大氣中。
 - d. 採樣時應確認現場之溫度、一氧化碳濃度等測定值，確定無安全顧慮時再進行（攜帶一氧化碳測定器，一氧化碳濃度在 50 ppm 以上時應避免進入）。
- (3) 決定採樣點數目：摘要步驟如下
 - a. 測定管道採樣位置之橫斷面面積。儘可能實際量測管道尺寸而不是依據藍圖。不要認定管道直徑是相同的。量測每一個直徑之距離確認管道之尺寸。
 - b. 符合下游 8 倍及上游 2 倍時，最少的採樣點數如下：
 - (a) 當圓形管道直徑（或相當直徑）大於 0.61 公尺時，採樣點數為 12 點，即 2 個垂直相交直徑線上各 6 點。

- (b)當圓形管道直徑介於 0.30 公尺至 0.61 公尺時，採樣點數為 8 點，即 2 個垂直相交直徑線上各 4 點。
- (c)矩形管道相當直徑介於 0.30 公尺至 0.61 公尺時，採樣點數為 9 點。
- c. 未符合下游 8 倍及上游 2 倍時，則依圖八決定最小採樣點數。測定從採樣位置至最近之上游及下游擾流處之距離，並將每一距離除以管道直徑或相當直徑，以管道直徑倍數來表示此距離。由圖八依據 a.離上游擾流處之管道直徑倍數及 (A 值) b. 離下游擾流處之管道直徑倍數 (B 值) 來決定最小採樣點數。選擇 2 個最小採樣點數之較大值做為採樣點數目，因此圓形管道採樣點為 4 的倍數；矩形管道採樣點數則參照表一。

(4) 決定採樣點位置：摘要步驟如下

- a. 圓形管道在 2 垂直直徑上各採樣點的位置依表二規定，採樣點相對位置範例如圖九。
- b. 當管道直徑大於 0.61 公尺時，採樣點和管道壁距離不得小於 2.5 公分；當管道直徑小於 0.61 公尺時，採樣點和管道壁距離不得小於 1.3 公分。無法符合這些準則時，依據下列程序調整採樣點之位置。
 - (a)當管道直徑大於 0.61 公尺，任何依六、(一) 2. (3) a. 決定之採樣點和管道壁距離在 2.5 公分以內時，需重新定位離開管道壁至 (a) 距離為 2.5 公分或 (b) 距離等於吸氣嘴內徑，以 2 者之較大者為準。這些重新定位之採樣點 (在一直徑上的末端) 將做為調整後之採樣點。
 - (b)當 2 個連續採樣點結合形成 1 個調整後之採樣點，在採樣或測定流速時，將調整後之採樣點當作 2 個分離之採樣點，並記錄數據。
 - (c)當管道直徑等於或小於 0.61 公尺時，任何依六、(一) 2. (3) a. 決定之採樣點和管道壁距離在 1.3 公分以內時，需重新定位離開管道壁至 (a) 距離為 1.3 公分或 (b) 距離等於吸氣嘴內徑，以 2 者之較大者為準。這些重新定位之採樣點將做為調整後之採樣點。

- c. 矩形管道採樣點位置依表三規定，採樣點相對位置範例如圖十。採樣點離管道壁太近之情形不太可能發生在矩形管道。假如發生此問題，和採樣負責人聯繫解決此問題（註3、註4）。

(5) 小型管道之採樣點數目及採樣點位置

當排放管道小於 0.30 公尺直徑或 0.071 平方公尺橫斷面積，但等於或大於 0.10 公尺直徑或 0.0081 平方公尺橫斷面積時，採樣點數目及採樣點位置如下：

- a. 測定孔應選在離任何擾流處如排放管道中轉彎、擴大或收縮或可看見的火焰下游 8 倍管道直徑及上游 10 倍管道直徑以上位置。然後將流速測定設置在污染量測位置下游 8 倍管道直徑之位置（如圖十一）。無法依上述設置時，污染量測位置至少應在離任何擾流處下游 1.5 倍管道直徑及上游 0.5 倍管道直徑之位置。接著將流速測定設置在污染量測位置下游 2 倍管道直徑之位置。
- b. 依流速測定及污染物採樣位置使用圖八決定採樣點數。測定從流速測定及污染物採樣位置至最近之上游及下游擾流處之距離，並將每一距離除以管道直徑或相當直徑，以管道直徑倍數來表示此距離。4 個距離的每一個依圖八決定採樣點數。選擇 4 個採樣點數之最大值，因此圓形管道採樣點為 4 的倍數；矩形管道採樣點數則參照表一。當符合圖十一理想的管道測定孔位置準則時，需要之最小採樣點數在圓形管道為 8 點而矩形管道為 9 點。
- c. 依六、（一）2.(3) 決定管道橫斷面之採樣點位置（註5、註6）。

(6) 測定排氣組成：排放管道中氣體組成測定，可使用自動分析儀或奧賽德分析儀測定排氣組成。

(7) 計量系統測漏：採樣組裝從幫浦至小孔壓力計配合採樣主機校正，每 6 個月必須進行測漏檢查，幫浦後之洩漏會導致記錄之採樣體積少於實際採樣體積。依圖十二組裝計量裝置進行測漏檢查，關閉計量裝置主調節閥。插入連接頭及橡膠管連接至小孔壓力計排氣管。將小孔壓力計較低端分開通至大氣。關閉較低端之小孔閥門。吹氣進入管線將系統加壓至 13

公分至 18 公分 (5 in. 至 7 in.) 水柱。夾住管線並觀察壓力計 1 分鐘。壓力計壓力減少表示計量系統有洩漏。如出現洩漏，必須加以改正。

(8) 測定含水率：摘要步驟如下

測定含水率以獲得等速採樣速率設定值（也可接受使用替代之方法得到水分近似值，例如：乾燥管、濕球-乾球技術、冷凝技術、化學計量計算、先前經驗值等，但此近似方法只是建議方法）。

- a. 當圓形管道直徑小於 0.61 公尺時，最小採樣點數為 8 點，矩形管道相當直徑小於 0.61 公尺時，最小採樣點數為 9 點，在其他情形最小採樣點數為 12 點。依六、（一）2. 決定採樣點位置。選擇適合之採樣管及採樣管長度可以採到所有採樣點。對大的排放管道可考慮從管道對面採樣（4 個採樣口）。以耐熱膠帶標記採樣管來表示每個採樣點離管道之適當距離。
- b. 選擇總採樣時間使總採氣體積至少 0.60 立方公尺（標準狀態下），同時採氣流率不得超過 0.021 立方公尺/分鐘，當同時測定水分及污染物排放速率時，測定水分需和污染物排放速率測定同步，2 者以相同採樣時間採樣。
- c. 裝入已知體積的水至前 2 個衝擊瓶，或於前 2 個衝擊瓶裝入水並記錄每個衝擊瓶之重量至 0.5 g。稱重並記錄矽膠重量至 0.5 g 後，將矽膠裝入第 4 支衝擊瓶。也可先將矽膠裝入衝擊瓶後，稱重含矽膠之衝擊瓶重量並記錄。
- d. 依圖十三組裝水分採樣裝置，打開採樣管加熱器及濾紙加熱系統（如有使用時）至約 $120^{\circ}\text{C} \pm 14^{\circ}\text{C}$ ，避免水分在冷凝器前凝結。為維持溫度穩定，在冰浴槽放置碎冰塊及水。
- e. 採樣組裝測漏：從第 1 個衝擊瓶或濾紙固定器（如有使用時）分開採樣管。塞住第 1 個衝擊瓶入口（或濾紙固定器）並抽真空至 380 mm Hg。也可使用較低真空度但檢測時不可超過此真空度。洩漏率不得大於平均採樣速率的 4 % 或 $0.00057 \text{ m}^3/\text{min}$ 之較低值者。測漏後重新連接採樣管至採樣組裝。

- f. 採樣組裝之操作：以定速採樣，在採樣時，維持採樣速率和設定流速之誤差在 10% 範圍以內。對於每次採樣，記錄每一個採樣時段開始及結束時以及採樣終止時之乾式流量計讀值。每個採樣點至少記錄小孔計壓差、乾式流量計入口及出口溫度等其他必要之讀值 1 次。（當水分採樣和污染物採樣同時進行時，採樣速率需維持等速狀態而不是在設定流速之誤差 10% 以內）。
- g. 開始採樣時，將採樣管頂端放置在第 1 個採樣點。立刻啟動幫浦，調整流量至所需之速率。穿過管道橫斷面採樣，每個採樣點採樣時間需相同。在冰浴槽加入更多冰塊，必要時加入鹽，維持裝矽膠衝擊瓶之出口溫度在 20°C 以下。
- h. 當採樣完成後，從第 1 個衝擊瓶（或濾紙固定器）分開採樣管，依六、（一）2. (6) e. 步驟進行採樣組裝測漏（強制的）。記錄洩漏率。如洩漏率超過可接受範圍，考慮捨棄此檢測結果或修正採樣體積。測定冷凝水體積或稱重矽膠重量。依八、（五）計算含水率。

(9) 測定管道排氣之壓力、溫度及流速範圍：摘要步驟如下

- a. 依圖二組裝測定裝置。在壓力計及皮托管之間安裝毛細管可能減少 Δp 變動。建議測定前進行測漏，但不是必要的程序，步驟如下：
 - (a) 由皮托管衝擊孔（動壓側）吹氣直到在壓力計上產生至少 7.6 公分水柱速度頭；封閉衝擊孔。壓力需維持穩定至少 15 秒。
 - (b) 對靜壓側以同樣步驟進行測漏，除了使用吸氣產生至少 7.6 公分水柱壓力。
- b. 調整壓力計並歸零。由於壓力計水平及零點可能因擺動及溫度改變而偏移，在採樣時需定期檢查（至少每小時 1 次）。
- c. 量測每個採樣點之速度頭及溫度。確定使用適當的壓差表使 Δp 值在測定範圍內。必要時可改用較靈敏之壓差表，並重新量測每個採樣點之壓差及溫度。

- d. 量測管道靜壓或依八、(七)計算管道靜壓。通常1個讀值就足夠。
- e. 量測大氣壓力。
- f. 依八、(九)計算管道排氣流速。

- (10) 選擇吸氣嘴尺寸：根據排氣流速範圍選擇適當尺寸之吸氣嘴，使排氣吸引量在幫浦使用範圍內，可保持採樣時等速吸引，而不需要更換吸氣嘴尺寸。在每一個採樣時，不要改變吸氣嘴尺寸。可依八、(十)吸氣嘴內徑選擇參考公式選擇適當吸氣嘴。選用適當的壓差計確保速度頭在量測範圍內。
- (11) 選擇適當內管及長度之採樣管以便可採到所有移動點。對大的排放管道，考慮從排放管道對面採樣，以減少需要之採樣管長度。
- (12) 總採樣時間應大於或等於依下列原則之最少採樣時間，a. 每個採樣點採樣時間不得小於2分鐘，b. 採氣體積需超過所需之最小採氣體積。
- (13) 每一點採樣時間必須一樣。建議每一點採樣時間之分鐘數為整數或整數加0.5分鐘，以避免計時器之誤差。
- (14) 在某些情況（如：批次週期）可能必須縮短移動點之採樣時間，並得到較小之採氣體積。在這種案例，必須先取得採樣負責人之許可。

3. 準備組裝採樣裝置

- (1) 第1個衝擊瓶，添加50 mL 0.05 M 之 H_2SO_4 ，在後續2個採樣衝擊瓶中，各裝填100 mL 0.05 M 之 H_2SO_4 ；在接續之2個衝擊瓶中，裝填100 mL 0.1 M 之 $NaOH$ 。將已預先稱重約200 g 至 300 g 的矽膠充填至最後1個衝擊瓶。將放矽膠之容器放置於乾淨地方作為稍後樣品回收時使用。也可先將矽膠裝入衝擊瓶後，稱重含矽膠之衝擊瓶重量至0.5 g 並記錄。
- (2) 使用鑷子或乾淨之可丟棄式手套，將濾紙置於濾紙固定器。確定濾紙正確地位於中心且墊圈在正確的位置以便防止樣品氣流繞過濾紙。組合完成後檢查濾紙是否有破損。

- (3) 當溫度小於 260°C 時使用 Viton 環狀墊圈或當溫度較高時使用耐熱墊圈安裝選定之吸氣嘴。其他連結系統使用 316 不銹鋼或鐵氟龍套圈者也可使用。以耐熱膠帶於採樣管標示採樣點位置。
- (4) 依圖一組裝採樣裝置，當使用選擇性之旋風收集器時需置於濾紙加熱箱內，位於採樣管及濾紙固定器之間。如果採樣平台太小，以致採樣管無法直接連接至濾紙及冷凝管等採樣裝置時，可使用樣品傳輸管連接採樣管至濾紙或濾紙至衝擊瓶。
- (5) 在衝擊瓶四周放置冰塊。

4. 採樣組裝測漏步驟

- (1) 採樣前測漏：組裝完成後開啟並設定濾紙及採樣管加熱系統之溫度。溫度穩定後，測定採樣組裝滲漏情形，其方法是以塞住吸氣嘴，抽真空至 380 mm Hg。洩漏率不得大於平均採樣速率 4% 或 0.00057 m³/min 之較低值者（註 7）。
- (2) 採樣時測漏：採樣進行中必要更換某組件（例如濾紙或衝擊瓶）時，在更換前應立刻如採樣前測漏步驟執行測漏；惟其真空度設定在等於或高於採樣時之最大值，洩漏率超過規定值除記錄數據外應考慮捨棄本次採樣或依八、（四）計算修正採樣體積，完成組件更換後，如同採樣前進行測漏。
- (3) 採樣後測漏：每次採樣結束後，測漏步驟如採樣前。惟其真空度設定在等於或高於採樣時之最大值，洩漏率不大於平均採樣速率的 4% 或 0.00057 m³/min 之較低值者時，接受測定結果，不需修正所測量之總乾氣體體積。若洩漏率超過規定值除記錄數據外應考慮捨棄本次採樣或依八、（四）計算修正採樣體積。
- (4) 當測漏完成後，先慢慢的移開採樣管之塞子並迅速關掉幫浦，避免衝擊瓶水分倒抽進入濾紙固定器。

5. 操作採樣裝置

在採樣時，維持等速採樣速率（除非經採樣負責人指定用別的方法，應和真實等速誤差在 10% 以內）。維持採樣管、濾紙、（及旋風收集器，如使用時）、樣品傳輸管（選擇件）之溫度在 120°C 以上，因為從這些組件沖洗出酸性氣體是相當困難。

(這些組件並沒有定量回收且任何聚集在這些組件之酸性氣體可能會造成低估排放濃度之情形)。

(1)完成採樣前測漏，應檢查以下事項：

- a. 量測系統測試。
- b. 壓差計水平及零點。
- c. 檢查泵運轉正常。
- d. 皮托管線測漏檢查。
- e. 採樣管標示核對。
- f. 熱電偶讀值正確。
- g. 確認吸氣嘴內徑及組裝方位。
- h. 檢查等速吸引之 K 係數確保為正確。
- i. 測定孔清除乾淨減少收集到沉積物之機會。
- j. 必須檢查採樣管及濾紙加熱系統溫度。
- k. 必須檢查冷卻系統溫度。
- l. 必須確認吸氣嘴位於正確之採樣位置。

(2)確認皮托管及採樣管在正確的位置。將吸氣嘴放置於第 1 個採樣點頂端正對排氣氣流。立刻啟動幫浦並調整流量至等速狀態（調整小孔壓力計壓差至依八、（十一）計算之預估値）。可利用計算圖表有助於迅速調整至等速避免計算耗時。依序將採樣管移動至依六、（一）2.決定之採樣點位置執行採樣。

(3)在每次採樣時，記錄採樣管溫度、大氣壓力、大氣溫度、採樣時間、系統真空度、管道排氣溫度、皮托管速度壓差、小孔壓力計壓差、每一個採樣時段開始及結束時乾式氣體流量計之讀值、乾式氣體流量計進出口溫度、濾紙溫度、矽膠衝擊瓶出口溫度。至少在每一個採樣點讀取讀值 1 次，當每次讀值有顯著改變時（速度頭讀值變動超過 20%）必須額外的調整流速。由於小孔壓力計水平及零點可能因擺動及溫度改變而

偏移，在採樣時需定期檢查，調整壓力計並歸零。

- (4) 當管道有明顯負壓時，在採樣管進入管道前小心關掉粗調節閥，避免水分倒抽進入濾紙固定器。必要時打開幫浦並關掉粗調節閥。
- (5) 當採樣管位於管道中正確的位置後，塞住採樣管及測定孔間之空隙，避免造成擾流或不具代表性的稀釋氣流。
- (6) 在管道橫斷面移動至依六、(一) 2. 決定之採樣點位置時，當採樣點接近管壁、採樣管進入或移出測定孔時小心避免吸氣嘴碰到管道壁，減少收集到沉積物之機會。
- (7) 在採樣時，需定期調整保持濾紙固定器周圍之溫度在適當之範圍；在冰浴槽加入更多冰塊，必要時加入鹽，維持裝矽膠衝擊瓶之出口溫度在 20°C 以下。同樣的定期檢查壓差計之水平及零點。
- (8) 如排氣穿過濾紙後壓降太大，造成無法維持等速採樣，可在採樣中更換濾紙。建議更換整組濾紙組件而不是只更換濾紙。在更換新濾紙組件前，依步驟六、(一) 4.(2) 執行測漏。
- (9) 如果冷凝衝擊瓶過滿，則可暫停採樣，倒出收集液，並重新裝填 50 mL 0.05 M 之 H_2SO_4 ，再繼續採樣。保留此倒出吸收液，用來測量水氣體積和後續樣品之分析。新添加之 50 mL 吸收液也必須用來計算水氣體積。在從完整之採樣組裝移開冷凝衝擊瓶前，依步驟六、(四) 2. 執行測漏。
- (10) 整個採樣行程需使用單一採樣組裝，除非需要在 2 個或更多的獨立管道或者 2 個或更多不同位置同時採樣，或設備故障需更換組裝。在所有其他情況下，使用 2 個或更多採樣組裝需經採樣負責人許可。
- (11) 採樣結束後，關閉粗調節閥從排放管道移開採樣管及吸氣嘴，關掉幫浦，記錄乾式流量計最後之讀值，並依六、(一) 4. (3) 執行採樣後測漏（強制性）。同樣依步驟六、(一) 2. (7) a. 執行皮托管線測漏（強制性）。必須通過測漏，才能確認速度頭壓差數據是有效的。
- (12) 依八、(十二) 計算等速百分比 (I)，以判定本次採樣是有效的或需做其他測試，如在 $90\% \leq I \leq 110\%$ 表示可接受採

樣結果。如因污染源狀況無法維持等速速率採樣，和採樣負責人討論可能的等速速率變化。

6. 採樣後之水分移除（選擇性）：在採樣後發現濾紙上有水分存在，應執行下列步驟。測試結束後，將採樣管移出管道採樣口，在採樣管入口處連接一般大氣調理管，並控制濾紙加熱系統在 120°C (248°F) 和低抽氣流率下（壓差為 1 in. 水柱），以便將旋風收集器和濾紙上之水分和鹵化氫蒸發至後方之衝擊瓶。抽氣 30 分鐘後，停止抽氣，移除一般大氣調理管，並檢查濾紙和旋風收集器是否仍有肉眼可見之液滴。如果仍有液滴存在，持續此步驟 15 分鐘，並再次觀察直到旋風收集器乾燥為止（註 8）。

（二）樣品回收

首先讓採樣管冷卻，當採樣管可以用手安全持握時，擦拭吸氣嘴前端之外部表面，並以蓋子輕套住吸氣嘴尖端，以防止粒狀物落入或掉出尖端。採樣管冷卻過程中，切勿緊塞住吸氣嘴尖端，因為這動作可能造成濾紙固定器產生負壓，而將衝擊瓶中的水分倒吸入濾紙固定器。

在採樣組裝移至乾淨地點前，從採樣組裝移開採樣管，清除任何矽油，小心勿漏失任何冷凝物。清除任何矽油並蓋好濾紙或旋風收集器入口。從最後衝擊瓶移開連接管並蓋好衝擊瓶。如果在濾紙固定器與第 1 支衝擊瓶間是使用彈性管，則先解開濾紙固定器端並將所有冷凝水流至第 1 支衝擊管。清除任何矽油並蓋好濾紙固定器出口及衝擊瓶入口。可用磨砂玻璃塞、塑膠蓋、血清蓋、鐵氟龍帶、蠟膜 (Parafilm) 或鋁箔紙覆蓋上述之開口處。

採樣管和濾紙/衝擊瓶移至乾淨場所，此場所必須清潔並可避免風吹以減低樣品之污染和損失。組裝拆卸前和拆卸中需檢查並注意任何異常情形，如濾紙破損或衝擊瓶液體有顏色等。依下列步驟處理樣品：

1. 容器 1（選擇性；裝置量測粒狀物濃度之濾紙）：小心地用鑷子及乾淨的拋棄式手套，將濾紙從固定器中移開，小心不要將濾紙內的粒狀物漏出。然後用乾淨的尼龍刷將濾紙上任何微粒物質以及附著在濾紙固定器夾的濾紙纖維移至貼上標籤的培養皿中，最後再將貼上標籤的培養皿容器以封條封好。
2. 容器 2（選擇性）：只有在進行粒狀物檢測時才需進行此項程序。以丙酮清洗吸氣嘴及採樣管之套環、採樣管內管、樣品

傳輸管、旋風分離器（如果有使用）及濾紙固定器的前半段，以回收採樣管內之粒狀物及吸氣嘴上的冷凝物，此時不要讓採樣管外側附著之灰塵污染到樣品。

3. 容器 3（量測酸性衝擊瓶捕集之水分和鹵化氫）：使用量筒測量酸性衝擊瓶中之吸收液至 1 mL 或使用天平稱重至 0.5 g，記錄水分之體積或重量，以作為計算管道氣體水分含量之依據。將所有液體移至 1 個無洩漏之樣品儲存容器，用水清洗衝擊瓶和相關之玻璃器皿，包括濾紙固定器後半段（亦包括可能使用之彈性管），將這些清洗液均裝入儲存容器內，封緊容器、搖晃混合並加以標示，並標示容器內之液面高度，如果在容器運送過程中發生樣品漏失情形，可以用比例方式修正可能之損失。保留清洗水和酸性吸收溶液作為空白樣品，與其他樣品同時分析。
4. 容器 4（量測鹼性衝擊瓶捕集之水分和鹵素）：使用量筒測量鹼性衝擊瓶中之吸收液至 1 mL 或使用天平稱重至 0.5 g，記錄水分之體積或重量，以作為計算管道氣體水分含量之依據。將所有液體移至 1 個無洩漏之樣品儲存容器，用水清洗此 2 個衝擊瓶及連接之玻璃彎管，將這些清洗液均裝入儲存容器內。每預估之管道氣體鹵素濃度 (ppm) 乘以管道氣體採樣體積 (dscm) 之乘積添加 25 mg 之硫代硫酸鈉 (每 ppm - dscm 25 mg 或每 ppm - dscf 0.7 mg)。封緊容器、搖晃混合並加以標示，並標示容器內之液面高度。保留鹼性吸收溶液作為空白樣品，與其他樣品同時分析（註 9）。
5. 容器 5（矽膠）：注意矽膠的顏色是否改變，以檢查其是否完全失效，並註記其狀況。再將矽膠從衝擊瓶移入儲存容器中並將其蓋子封好。並以天平稱其重量至 0.5 g 或直接稱重含矽膠之衝擊瓶重量以確定吸收增加之水分重量。
6. 容器 6 至 9（空白吸收溶液）：保存與採樣時相同體積之吸收溶液 (0.05 M H₂SO₄ 和 0.1 M NaOH)，並直接從清洗瓶以清洗水稀釋到與樣品類似體積。加入與容器 4 等量比例之硫代硫酸鈉至 0.1 M NaOH 空白吸收溶液。同樣地，單獨保存相等用量之清洗水和清洗採樣管路前段之丙酮，分別裝入事先標示之儲存容器。
7. 樣品運送前，檢查所有樣品儲存容器之蓋子密封程度，再使用鐵氟龍帶或防水帶封緊接口處，樣品運送時，必須確認容

器開口朝上，濾紙盒開口處亦須朝上。

(三) 樣品保存：收集後之鹵素離子樣品可保存四星期。

七、步驟

(一) 儀器準備

1. 離子層析儀之狀況依據分離管柱及使用抑制型或非抑制型離子層析儀而定。
2. 打開離子層析儀電源，並調整流洗液流量，使之具有較佳之分離效果。
3. 調整導電度偵測器，通常設定在 $10\ \mu\text{s}$ 至 $30\ \mu\text{s}$ 之間。使儀器溫機約 15 min 至 20 min，觀察偵測器之圖譜基線，俟其達到平穩後，將偵測器之偏位歸零。

(二) 檢量線製備

1. 分析酸性與鹼性吸收液樣品時，必須準備不同之檢量線，使用 $0.05\ \text{M}\ \text{H}_2\text{SO}_4$ 或 $0.1\ \text{M}\ \text{NaOH}$ 稀釋已知量之儲備標準溶液（1.0 mL 或更高體積）至適當體積，對每種吸收液至少準備 5 個包含 3 種鹵素離子儲備溶液之檢量線標準溶液，製備成各個檢量線，使樣品濃度落在檢量線線性範圍內。
2. 使用每一系列的 1 個標準品，確保待測物波峰具有足夠的分離基線。
3. 注射品管查核樣品、吸收液空白和真實樣品之前後，由低濃度標準品開始，注射適當系列之檢量線標準品，此步驟確認在分析過程中能對儀器飄移現象加以補償。檢量線標準品重複注射測值之相對差異百分比在 10% 以內，則此次為有效分析。離子層析圖譜如圖十四。
4. 依標準品圖譜中目標鹵離子，決定每一種化合物濃度 ($\mu\text{g}/\text{mL}$) 與波峰面積、高度之關聯性。
5. 繪製 1 條直線，做為標準品檢量線，使用線性迴歸方式決定 1 個計算式來敘述此線性曲線。

(三) 樣品分析

1. 分別量測 3、4 號樣品儲存容器之樣品體積至 0.5 mL 或將樣品分別移入適當體積之量瓶並以試劑水稀釋至標線（註 10）。
2. 分析樣品前，須建立穩定之基線。而後分析空白水之離子層析圖譜中是否存在 Cl^- 、 Br^- 和 F^- 。如果上述任一離子出現，則反覆裝載/注射程序，直到這些離子消失為止。
3. 先使樣品通過 0.45 μm 之濾片過濾後，選擇適當之樣品迴路（Sample loop）用乾淨之注射針筒將樣品注入樣品迴路，並確實使樣品迴路充滿樣品，打開注入樣品迴路開關，使樣品隨流洗液流入離子層析儀中。
4. 重複注入吸收液空白樣品、品管查核樣品和真實樣品。量測 Cl^- 、 Br^- 和 F^- 之波峰面積或高度，使用線性檢量線，計算重複注射測值之平均值，作為真實樣品和吸收液空白樣品之濃度值。如果重複注射測值之相對差異百分比在 10% 以內，則此次為有效分析。如果重複注射測值之相對差異百分比在 10% 以外，則須再重做重複注射樣品，使用 4 次測值之平均值作為樣品之測值。
5. 如果樣品濃度超過標準檢量線之最高值，則可以用等量之試劑水稀釋真實樣品和空白，而後再以離子層析儀分析。

八、結果處理

（一）相當直徑

$$D_e = \frac{2LW}{L+W}$$

D_e = 相當直徑。

L = 管道長度。

W = 管道寬度。

（二）小孔壓力計測定壓差之平均值。

$$\Delta H = \sum_{i=1}^n \Delta H_i / n$$

ΔH = 小孔壓力計測定壓差之平均值，mm H_2O 。

（三）乾式流量計絕對平均溫度

$$T_m = \sum_{i=1}^n (T_i + T_o)_i / 2n + 273$$

T_m = 乾式氣體流量計絕對平均溫度，K。

T_i = 乾式流量計入口溫度， $^{\circ}\text{C}$ 。

T_o = 乾式流量計出口溫度， $^{\circ}\text{C}$ 。

(四) 標準狀態下乾基氣體體積 (註 11)

$$V_{m(std)} = V_m Y \left(\frac{T_{std}}{T_m} \right) \left(\frac{P_m}{P_{std}} \right) = K_1 V_m Y \left(\frac{P_m}{T_m} \right) \quad (1)$$

$V_{m(std)}$ = 修正為標準狀態後之乾式氣體流量計所測量乾氣體體積，dscm。

V_m = 乾式氣體流量計所測量乾氣體體積，dcm。

Y = 乾式氣體流量計校正因子。

T_{std} = 標準絕對溫度，273 K。

P_m = 乾式氣體流量計絕對壓力 ($P_{bar} + \Delta H/13.6$)，mm Hg。

P_{std} = 標準絕對壓力，760 mm Hg。

$K_1 = 0.3594 \text{ K/mm Hg}$

若 L_p 或任一 L_i 超出 L_a 值，公式 (1) 必須做如下修正

1. 情況 I：採樣時並無更換組件。此時，公式 (1) 中的 V_m 以下列公式取代：

$$V_m' = V_m - (L_p - L_a) \times \theta$$

L_p = 檢測後測漏得到之洩漏率， m^3/min 。

L_a = 測漏可接受之最大洩漏率；等於 $0.00057 \text{ m}^3/\text{min}$ 或平均採樣速率的 4% 之較低值。

2. 情況 II：採樣時更換 1 個或以上組件。此時公式 (1) 中的 V_m 以下列公式取代

$$V_m'' = V_m - (L_1 - L_a)\theta_1 - \sum_{i=2}^n (L_i - L_a)\theta_i - (L_p - L_a)\theta_p$$

L_1 = 在執行第 1 次更換組件前測漏得到之個別的洩漏率， m^3/min 。

θ_1 = 從每次採樣開始至第 1 次更換組件之採樣間隔時間， min 。

L_i = 在執行第 i 次 (i^{th} , $i=2,3\dots n$) 更換組件前測漏得到之個別的洩漏率， m^3/min 。

θ_i = 從第 1 次及第 2 次更換組件間隔時間開始，在 2 次成功更換組件之採樣間隔時間， min 。

θ_p = 從最後 1 次 (n^{th}) 更換組件至結束此次採樣之間隔時間， min 。

(五) 含水率 (註 12)

$$V_{wc(std)} = \frac{(V_{fc} - V_{ic})\rho_w RT_{std}}{P_{std} M_w} = K_2 (V_{fc} - V_{ic}) \text{ 或}$$

$$V_{wc(std)} = \frac{(W_{fc} - W_{ic})RT_{std}}{P_{std} M_w} = K_3 (W_{fc} - W_{ic})$$

$V_{wc(std)}$ = 衝擊瓶收集到所有冷凝水修正為標準狀態之體積， scm 。

V_{fc} = 最終冷凝水體積， mL 。

V_{ic} = 最初冷凝水體積， mL 。

ρ_w = 水之密度， 0.9982 g/mL 。

M_w = 水分子量， 18.0 g/g-mole 。

W_{fc} = 最終冷凝水重量， g 。

W_{ic} = 最初冷凝水重量， g 。

$K_2 = 0.001243 \text{ m}^3/\text{mL}$

$K_3 = 0.001245 \text{ m}^3/\text{g}$

$$V_{wsg(std)} = \frac{(W_f - W_i)RT_{std}}{P_{std} M_w K_4} = K_5 (W_f - W_i)$$

$V_{wsg(std)}$ = 矽膠收集到所有水修正為標準狀態之體積， scm 。

W_f = 最終矽膠加衝擊瓶之重量，g。

W_i = 最初矽膠加衝擊瓶之重量，g。

$$K_4 = 1.0 \text{ g/g}$$

$$K_5 = 0.001245 \text{ m}^3/\text{g}$$

$$B_{ws} = \frac{V_{wc(std)} + V_{wsg(std)}}{V_{wc(std)} + V_{wsg(std)} + V_{m(std)}}$$

B_{ws} = 排氣中含水率，體積比。

(六) 排氣分子量

$$M_d = 0.440(\%CO_2) + 0.320(\%O_2) + 0.280(100 - (\%O_2 + \%CO_2))$$

$$M_s = M_d(1 - B_{ws}) + (B_{ws} \times M_w)$$

M_d = 乾基排氣分子量，g/g-mole。

$\%CO_2$ = 乾基 CO_2 體積百分率。

0.440 = CO_2 分子量，除以 100。

$\%O_2$ = 乾基 O_2 體積百分率。

0.320 = O_2 分子量，除以 100。

M_s = 濕基排氣分子量，g/g-mole。

0.280 = N_2 或 CO 分子量，除以 100。

(七) 管道靜壓

$$P_{static} = P_t - C_p^2 \times \Delta p$$

P_{static} = 管道排氣靜壓，mm H_2O 。

P_t = 管道排氣全壓，mm H_2O 。

C_p = 皮托管係數，無因次。

Δp = 皮托管測定之速度壓差，mm H_2O 。

(八) 管道排氣絕對壓力

$$P_s = (P_{bar} + P_{static}) / 13.6$$

P_s = 管道排氣絕對壓力，mm Hg。

P_{bar} = 採樣現場之大氣壓力，mm Hg。

(九) 管道排氣流速

$$V_s = K_p C_p \sqrt{\Delta p} \sqrt{\frac{T_s}{P_s M_s}}$$

V_s = 管道排氣流速，m/sec。

K_p = 流速公式常數。

$$K_p = 34.97 \frac{m}{sec} \left(\frac{(g/g - mole)(mmHg)}{K(mmH_2O)} \right)^{1/2}$$

T_s = 管道排氣絕對溫度，K。

(十) 吸氣嘴內徑選擇參考公式

$$D_n = \sqrt{\frac{K_6}{C_p} \times \left[\frac{1}{1 - B_{ws}} \right] \times \sqrt{\frac{T_s \times M_s}{P_s \times \Delta p}}}$$

D_n = 吸氣嘴內徑，mm。

$K_6 = 33.38$ ，公制，以乾式氣體流量計其壓力為 760 mm Hg，溫度 20°C，採氣流量 21.24 L/min 狀況為基準。

(十一) 等速方程式

$$\Delta H = \left[K_7 \times C_p^2 \times \Delta H_{@} \times D_n^4 \times \left[\frac{M_d}{M_s} \right] \times (1 - B_{ws})^2 \times \left[\frac{T_m}{T_s} \right] \times \left[\frac{P_s}{P_m} \right] \right] \Delta p$$

$\Delta H_{@}$ = 在 20°C 及 760 mm Hg，空氣流量為 21.24 L/min 時之小孔壓力計壓差，mm H₂O，一般由儀器廠商提供或經由校正求得。

$K_7 = 8.038 \times 10^{-5}$ ，公制

(十二) 等速吸引百分率

$$I = \frac{T_s V_{m(std)} P_{std} 100}{T_{std} V_s \theta A_n P_s 60(1 - B_{ws})} = K_8 \frac{T_s V_{m(std)}}{V_s \theta A_n P_s (1 - B_{ws})}$$

I = 等速吸引百分率。

θ = 總採樣時間，min。

A_n = 吸氣嘴截面積， m^2

$K_8 = 4.637$ ，公制

(十三) 標準狀態下管道排氣流量

$$Q_{sd} = 3600(1 - B_{ws})V_s A_s \left[\frac{T_{std} P_s}{T_s P_{std}} \right]$$

$$Q_{sw} = 3600V_s A_s \left[\frac{T_{std} P_s}{T_s P_{std}} \right]$$

Q_{sd} = 修正至標準狀態下管道乾排氣流量，dscm/hr。

3600 = 轉換係數，sec/hr。

Q_{sw} = 修正至標準狀態下管道濕乾排氣流量，scm/hr。

A_s = 管道截面積， m^2

(十四) 鹵化鹽儲備標準溶液中 Cl^- 、 Br^- 和 F^- 之濃度

$$\mu g Cl^-/mL = NaCl \text{ 克數} \times 10^3 \times 35.453 / 58.44$$

$$\mu g Br^-/mL = NaBr \text{ 克數} \times 10^3 \times 79.904 / 102.90$$

$$\mu g F^-/mL = NaF \text{ 克數} \times 10^3 \times 18.998 / 41.99$$

(十五) 樣品中 HCl、HBr 或 HF 之總 μg

$$m_{HX} = K_{HCl,HBr,HF} \times V \times (S_{x-} - B_{x-})$$

m_{HX} = 樣品中 HCl、HBr、HF 之質量， μg 。

$$K_{HCl} = 1.028 (\mu g HCl/\mu g\text{-莫耳}) / (\mu g Cl^-/\mu g\text{-莫耳})。$$

$$K_{HBr} = 1.013 (\mu g HBr/\mu g\text{-莫耳}) / (\mu g Br^-/\mu g\text{-莫耳})。$$

$$K_{HF} = 1.053 (\mu g HF/\mu g\text{-莫耳}) / (\mu g F^-/\mu g\text{-莫耳})。$$

S_{x-} = 分析樣品中 μg 鹵離子 (Cl^- 、 Br^- 和 F^-) $\mu g/mL$ 。

B_x = 空白吸收液之質量濃度， μg 鹵離子 (Cl^- 、 Br^- 和 F^-) /mL，不得超過已公佈之分析偵測極限 ($0.1 \mu\text{g}/\text{mL}$) 之 10 倍，亦即 $1 \mu\text{g}/\text{mL}$ (約為 10 ppmv HCl 採樣 1 小時所預期測得濃度之 5%)。

(十六) 樣品中 Cl_2 和 Br_2 之總 μg

$$m_{X_2} = V \times (S_x - B_x)$$

m_{X_2} = 樣品中 Cl_2 和 Br_2 之質量， μg 。

V = 過濾並稀釋後之樣品體積，mL。

(十七) 排氣中鹵化氫或鹵素之濃度

$$C = K \times m_{HX, X_2} / V_{m(std)}$$

$$C' = C \times 22.4 / M_{HX, X_2}$$

C = 乾基狀況下之鹵化氫 (HX) 或鹵素 (X_2) 之濃度， mg/Nm^3 。

C' = 鹵化氫 (HX) 或鹵素 (X_2) 之濃度，ppm。

$K = 10^{-3} \text{ mg}/\mu\text{g}$ 。

M_{HX, X_2} = 鹵化氫 (HX) 或鹵素 (X_2) 之分子量，g/g-mole。

(十八) 污染物排放量

$$E_i = C \times 10^{-3} \frac{\text{g}}{\text{mg}} \times Q_{sd}$$

E_i = 污染物排放量，g/hr。

九、品質管制

(一) 採樣設備校正：執行吸氣嘴、乾式氣體流量計、溫度感應器、天平和壓力計之校正，以確保準確的量測排放管道流速及採樣體積。校正規定彙整如表四採樣設備校正一覽表 (註 13)。

1. 計量系統

(1) 乾式氣體流量計定期校正：以一級標準流量計 (如已經國家度量衡標準實驗室校正，誤差在 $\pm 1\%$ 溼式流量計或容量在 400 L 以上之 spirometer) 或選擇二級參考流量計 (如已經過

一級標準流量計校正之流量計或標準小孔計)校正乾式氣體流量計，求出平均之 Y 和 $\Delta H_{@}$ ，校正 Y 值之單一校正值 Y_i 和平均值 Y_{avg} 之差值在 ± 0.02 以內， $\Delta H_{@}$ 單一校正值 $\Delta H_{@i}$ 和平均值之差值在 $\pm 5.08 \text{ mm H}_2\text{O}$ 以內。

- (2) 乾式氣體流量計採樣後查核：以二級參考流量計查核乾式氣體流量計，採樣後之校正值 (Y_{post}) 和乾式氣體流量計校正係數 (Y_{full}) 之差值不得超過 $\pm 5\%$ 。

2. 溫度計

- (1) 衝擊瓶熱電偶、乾式氣體流量計 (出、入口) 熱電偶：用參考溫度計校正 0°C (冰點)、室溫、 100°C (沸水或恆溫槽) 3 點，於每一校正點量測值之誤差需在 $\pm 2^\circ\text{C}$ 以內。
- (2) 採樣管及烘箱熱電偶：使用溫度校正器模擬溫度訊號到主機，校正 0°C 、 50°C 、 100°C 、 150°C 、 200°C 、 250°C 六點，於每一校正點量測之誤差需在 $\pm 1.5\%$ (以絕對溫度計算) 以內。
- (3) 管道熱電偶：使用參考溫度計校正 0°C (冰點)、 100°C (沸水或恆溫槽)、 250°C 以上 (油浴沸點或恆溫槽)，於每一校正點量測值之誤差不得超過 $\pm 1.5\%$ (以絕對溫度計算) 以內，校正曲線可外插涵蓋工作溫度範圍。
- (4) 樣品傳輸管熱電偶：使用溫度校正器模擬溫度訊號到傳輸管溫度顯示監控器，校正 0°C 、 50°C 、 100°C 、 150°C 、 200°C 、 250°C 6 點，於每一校正點量測值之誤差不得超過 $\pm 1.5\%$ (以絕對溫度計算) 以內。
3. 氣壓計：與水銀壓力計或參考壓力計比較不得超過 $\pm 2.5 \text{ mm Hg}$ 。
4. 吸氣嘴：其內徑應經原廠或已取得 ISO/IEC 17025 (CNS 17025) 認證之國內外校正機構辦理校正量測，並求出內徑平均值視為真正之吸氣嘴內徑，其量測標準可追溯至國家或國際標準。每次採樣前，用可量至 0.025 mm 之游標卡尺測定 3 個不同位置的內徑，最大與最小測值之差值不得大於 0.1 mm ，以確認吸氣嘴入口為圓形構造。吸氣嘴損壞後不可再使用，每一吸氣嘴應標示識別號碼。

5. 天平：移動後以標準砝碼執行重複性校正，誤差不得超過 ± 0.5 g。
- (二) 採樣品質管制規定彙整如表五。
- (三) 檢量線線性相關係數必須高於 0.995。
- (四) 重複注射測值之相對差異百分比在 10% 以內，才被視為有效數據。
- (五) 品管查核樣品分析回收率應在 90% 至 110% 範圍內。
- (六) 空白吸收溶液：準備現場採樣吸收溶液時，必須同時收集空白吸收溶液樣品。使用與樣品相同之清洗水，稀釋 200 mL 吸收溶液到與真實樣品相同之最終體積。如果進行粒狀物採樣時，也收集丙酮作為空白樣品。

十、精密度與準確度

在同一實驗室時，HCl 濃度為 3.9 ppm 和 15.3 ppm 情形下，同一實驗室所測得的相對標準偏差情形分別為 6.2% 和 3.2%。而本方法在 Cl₂ 濃度在 50 ppm 以下時，並未顯示明顯偏差情形。

十一、參考資料

- (一) U.S. EPA, Determination of Hydrogen Halide and Halogen Emission from Stationary Sources – Isokinetic Method. 40 CFR, Part 60, Appendix A, Method 26A, 2001.
- (二) U.S. EPA, Determination of Hydrogen Halide and Halogen Emission from Stationary Sources – Non - Isokinetic Method. 40 CFR, Part 60, Appendix A, Method 26, 2001.
- (三) U.S. EPA, Sample and Velocity Traverses for Stationary Sources. 40 CFR, Part 60, Appendix A, Method 1, 2001.
- (四) U.S. EPA, Sample and Velocity Traverses for Stationary Sources With Small Stacks or Ducts. 40 CFR, Part 60, Appendix A, Method 1A, 2001.
- (五) U.S. EPA, Determination of Stack Gas Velocity and Volumetric Flow Rate. 40 CFR, Part 60, Appendix A, Method 2, 2001.

- (六) U.S. EPA, Gas Analysis for the Determination of Dry Molecular Weight. 40 CFR, Part 60, Appendix A, Method 3, 2001.
- (七) U.S. EPA, Determination of Moisture Content in Stack Gases. 40 CFR, Part 60, Appendix A, Method 4, 2001.
- (八) U.S. EPA, Determination of Particulate Emission from Stationary Sources. 40 CFR, Part 60, Appendix A, Method 5, 2001.
- (九) ASTM, Standard test method for calibration of thermocouples by comparison techniques. E220, 1996.

註 1：基線係數 (Baseline coefficient) 為皮托管單獨使用時之皮托係數，組合係數 (Assembly coefficient) 為皮托管和採樣管、溫度感應器等組合後之皮托係數。

註 2：除非有其他的說明，所有的試劑必須符合 American Chemical Society (ACS) 分析級試劑之規格。

註 3：既設垂直排放管道（直徑大於 2 公尺以上）如因採樣空間不足或結構安全，無法設置四個對稱合法採樣孔，經評估認定其流速分布能穩流對稱時，在測定斷面之採樣點取法，得以 1/4 截斷面選定採樣點執行採樣，惟採樣點數目不變（以原每一直線採樣點數目之 2 倍點數重新計算採樣點位置）。

註 4：既設排放管道（直徑大於 30 公分，未滿 56 公分者）如因採樣空間不足或結構安全，無法設置 2 個採樣孔，得以 1 個採樣孔進行採樣（以原每一直線採樣點數目之 2 倍點數重新計算採樣點位置）。

註 5：小型管道（直徑 10 公分以上，未滿 30 公分者）如無法設置符合六、（一）2. (4) a.之測定孔時，得以截面之中心點作為代表點。

註 6：排放管道直徑未滿 10 公分者，得以截面中心點作為採樣代表點。

註 7：如現場測試時不需 380 mm Hg 高真空，則可以高於採樣時最大系統真空度為之。

註 8：此步驟必須重複進行，直到旋風收集器完全乾燥為止。

註 9：此硫代硫酸鈉添加量係以安全係數約為 5 之情形，以保證在鹼性

溶液之過鹵酸可全完全反應形成第 2 個 Cl⁻ 離子。

- 註 10：須確認樣品容器之液面高度，並與紀錄表中之資料加以核對，以確認樣品容器在運送過程中是否發生漏失情形。如果發現明顯之漏失情形，可以放棄此樣品或在環保單位之允許下，依據本方法修正最後結果。
- 註 11：公式 (1) 可直接代入使用，除非任一個必要測漏執行時所得之滲漏速率超過 L_a 值。
- 註 12：排氣若為飽和或含水滴時，排氣含水率必須以 2 種方式計算，一為依據飽和狀況得出 1 個值，另一以衝擊瓶分析結果依照八、(五) 計算，2 個含水率值中較低者應認定為正確值。
- 註 13：保留所有校正於實驗紀錄簿。
- 註 14：本方法引用的公告方法名稱及編碼，以環境保護署最新公告者為準。

表一 矩形管道橫斷面規劃

規劃之採樣點數	矩陣
9 	3×3
12 	4×3
16 	4×4
20 	5×4
25 	5×5
30 	6×5
36 	6×6
42 	7×6
49 	7×7

表二 圓形管道採樣點位置表
 (自管道內壁至採樣點距離，以管道直徑百分比表示)

每一直徑上 採樣點號碼	每一直徑的採樣點數目											
	2	4	6	8	10	12	14	16	18	20	22	24
1.....	14.6	6.7	4.4	3.2	2.6	2.1	1.8	1.6	1.4	1.3	1.1	1.1
2.....	85.4	25.0	14.6	10.5	8.2	6.7	5.7	4.9	4.4	3.9	3.5	3.2
3.....		75.0	29.6	19.4	14.6	11.8	9.9	8.5	7.5	6.7	6.0	5.5
4.....		93.3	70.4	32.3	22.6	17.7	14.6	12.5	10.9	9.7	8.7	7.9
5.....			85.4	67.7	34.2	25.0	20.1	16.9	14.6	12.9	11.6	10.5
6.....			95.6	80.6	65.8	35.6	26.9	22.0	18.8	16.5	14.6	13.2
7.....				89.5	77.4	64.4	36.6	28.3	23.6	20.4	18.0	16.1
8.....				96.8	85.4	75.0	63.4	37.5	29.6	25.0	21.8	19.4
9.....					91.8	82.3	73.1	62.5	38.2	30.6	26.2	23.0
10.....					97.4	88.2	79.9	71.7	61.8	38.8	31.5	27.2
11.....						93.3	85.4	78.0	70.4	61.2	39.3	32.3
12.....						97.9	90.1	83.1	76.4	69.4	60.7	39.8
13.....							94.3	87.5	81.2	75.0	68.5	60.2
14.....							98.2	91.5	85.4	79.6	73.8	67.7
15.....								95.1	89.1	83.5	78.2	72.8
16.....								98.4	92.5	87.1	82.0	77.0
17.....									95.6	90.3	85.4	80.6
18.....									98.6	93.3	88.4	83.9
19.....										96.1	91.3	86.8
20.....										98.7	94.0	89.5
21.....											96.5	92.1
22.....											98.9	94.5
23.....												96.8
24.....												98.9

表三 矩形管道採樣點位置表

(自管道內壁至採樣點距離，以管道邊長百分比表示)

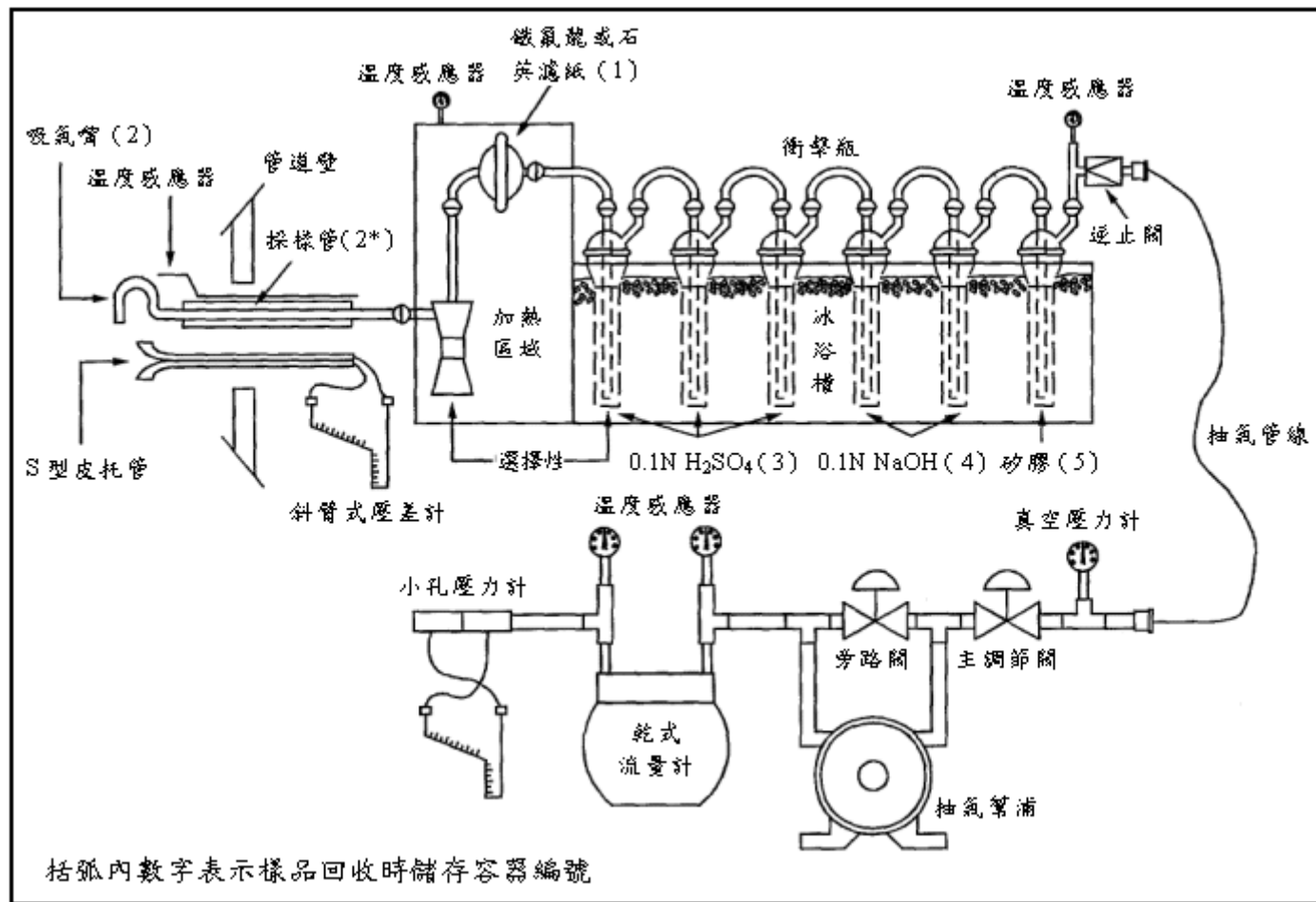
採樣點號碼	採樣點數目										
	2	3	4	5	6	7	8	9	10	11	12
1.....	25.0	16.7	12.5	10.0	8.3	7.1	6.3	5.6	5.0	4.5	4.2
2.....	75.0	50.0	37.5	30.0	25.0	21.4	18.8	16.7	15.0	13.6	12.5
3.....		83.3	62.5	50.0	41.7	35.7	31.3	27.8	25.0	22.7	20.8
4.....			87.5	70.0	58.3	50.0	43.8	38.9	35.0	31.8	29.2
5.....				90.0	75.0	64.3	56.3	50.0	45.0	40.9	37.5
6.....					91.7	78.6	68.8	61.1	55.0	50.0	45.8
7.....						92.9	81.3	72.2	65.0	59.1	54.2
8.....							93.8	83.3	75.0	68.2	62.5
9.....								94.4	85.0	77.3	70.8
10.....									95.0	86.4	79.2
11.....										95.5	87.5
12.....											95.8

表四 採樣設備校正一覽表

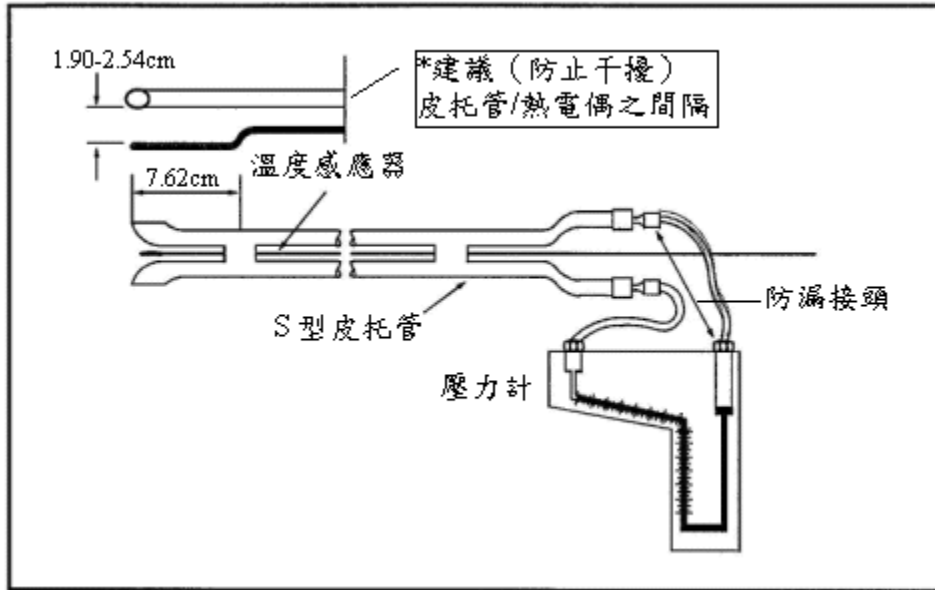
設備	方式	頻率	管制值
一級溼式流量計	校正	1 年	誤差在 $\pm 1\%$ 以內
二級標準乾式氣體流量計	校正	1 年或使用 200 小時後	Y_{ds} 在 0.95 至 1.05 之間，最大與最小 Y_{ds} 之差值不得大於 0.03
乾式氣體流量計	校正	6 個月	1. Y_i 和 Y_{avg} 之差值在 ± 0.02 以內 2. $\Delta H_{@i}$ 和其平均值之差值在 $\pm 5.08 \text{ mm H}_2\text{O}$ 以內
乾式氣體流量計	檢查	採樣後	Y_{post} 和 Y_{full} 之差值 $\leq 5\%$
溫度計、熱電偶	校正	6 個月	如九、(一) 1. (2)
氣壓計	檢查	採樣前	誤差在 $\pm 2.5 \text{ mm Hg}$ 以內
吸氣嘴	確認吸氣嘴入口構造為圓形	採樣前	最大值與最小值之差值不得大於 0.1 mm
皮托管	風洞校正或確認構造特性	採樣前	構造特性如四、(一) 3.
天平	檢查	現場	測得重量和標準砝碼重量誤差在 $\pm 0.5 \text{ g}$ 以內

表五 採樣品質管制規定一覽表

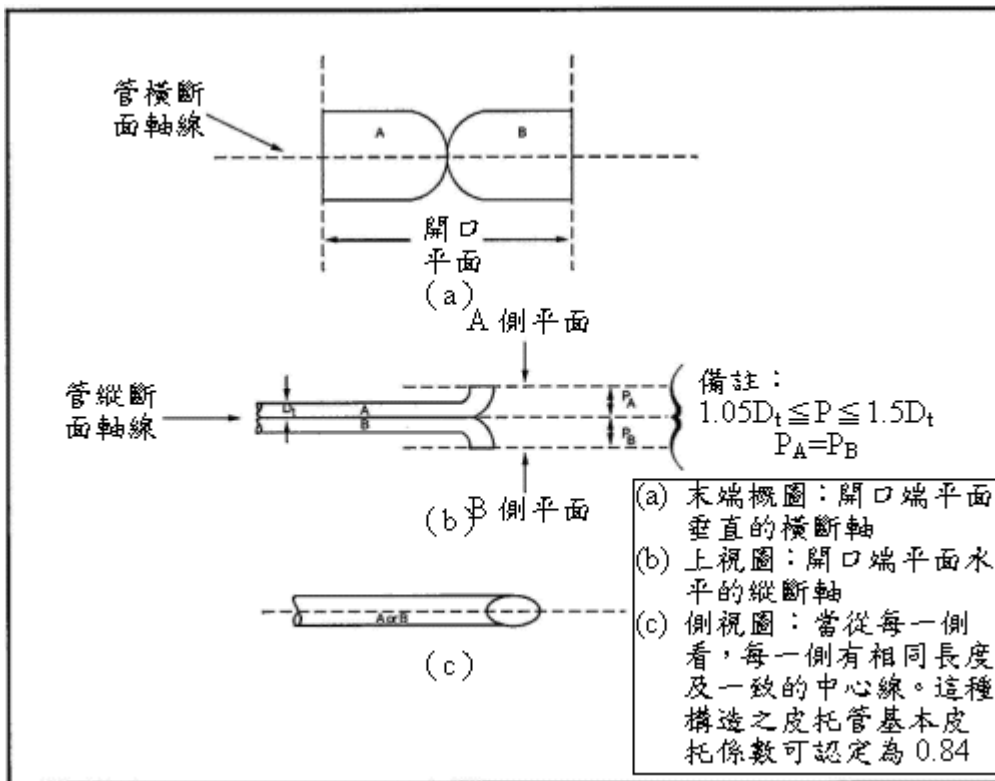
方 式	頻 率	管 制
採樣設備校正	如九、(一)	如九、(一)
計量系統測漏	配合採樣主機校正時執行	吹氣加壓至 13 公分至 18 公分，無洩漏現象
水分採樣組裝測漏	每次採樣前及採樣後	不得大於平均採樣速率的 4 % 或 0.00057 m ³ /min，以 2 者之較低者為準
Δp 計水平	每次採樣前及採樣後	水平
皮托管測漏	每次採樣前及採樣後	吹氣至 7.6 公分水柱，維持穩定 15 秒以上
皮托管方向檢查	每次採樣時	皮托管為水平在氣流垂直方向沒有明顯的旋轉
採樣組裝測漏	採樣前、後或更換組件時	不得大於平均採樣速率的 4 % 或 0.00057 m ³ /min，以 2 者之較低者為準
採樣管、傳輸管、濾紙及矽膠衝擊瓶能維持在特定溫度範圍	每次採樣時	採樣管、傳輸管及濾紙維持在 120°C ± 14°C，矽膠衝擊瓶出口氣體溫度能維持小於 20°C
採樣空白	如六、(二) 6.	如六、(二) 6.



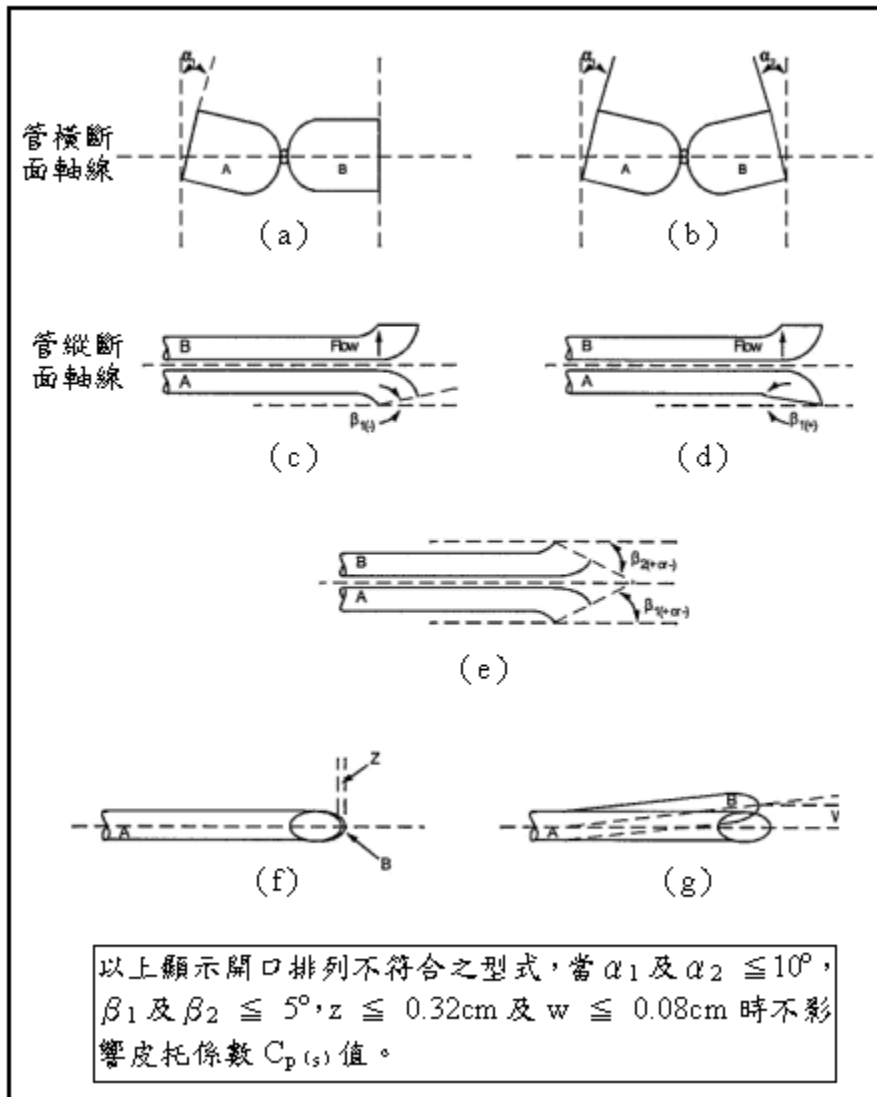
圖一 採樣組裝圖



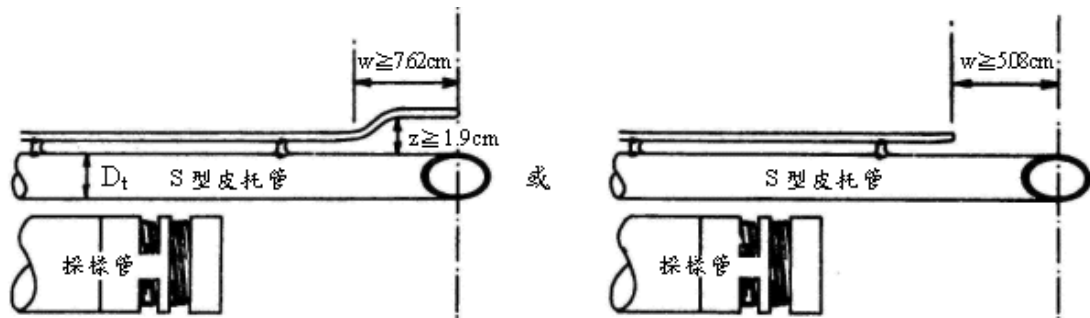
圖二 S型皮托管及壓力計組裝圖



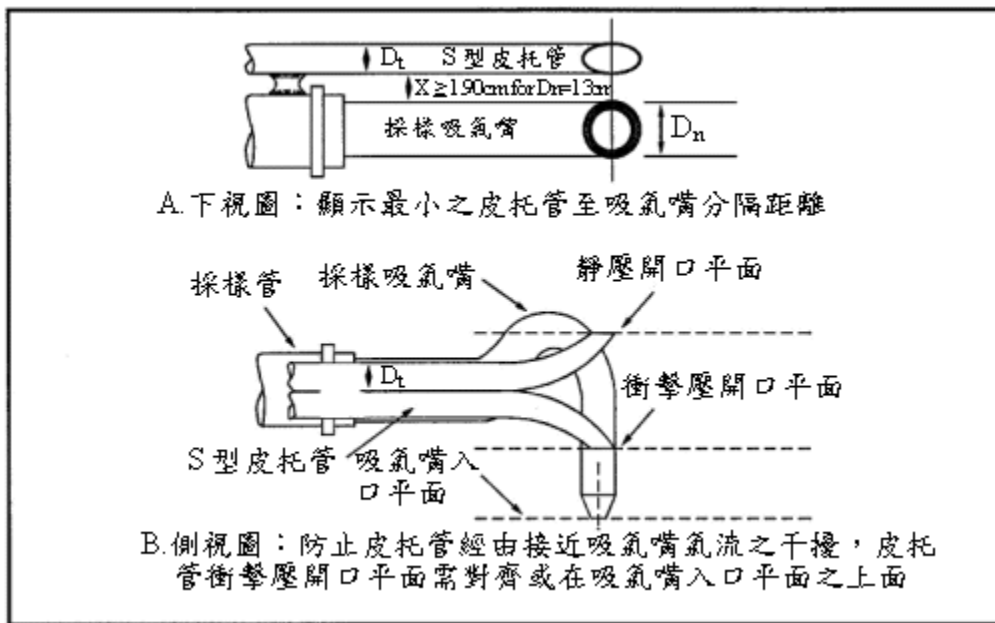
圖三 S型皮托管正確構造



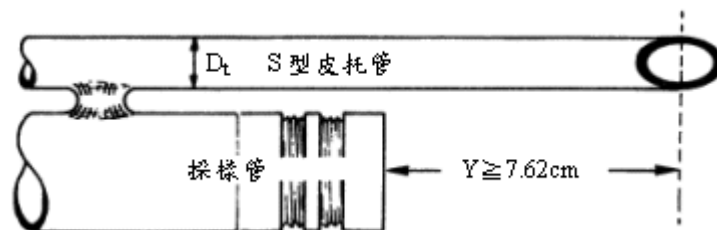
圖四 開口排列不符合之型式可能起因於現場使用或 S 型皮托管不正確的構造



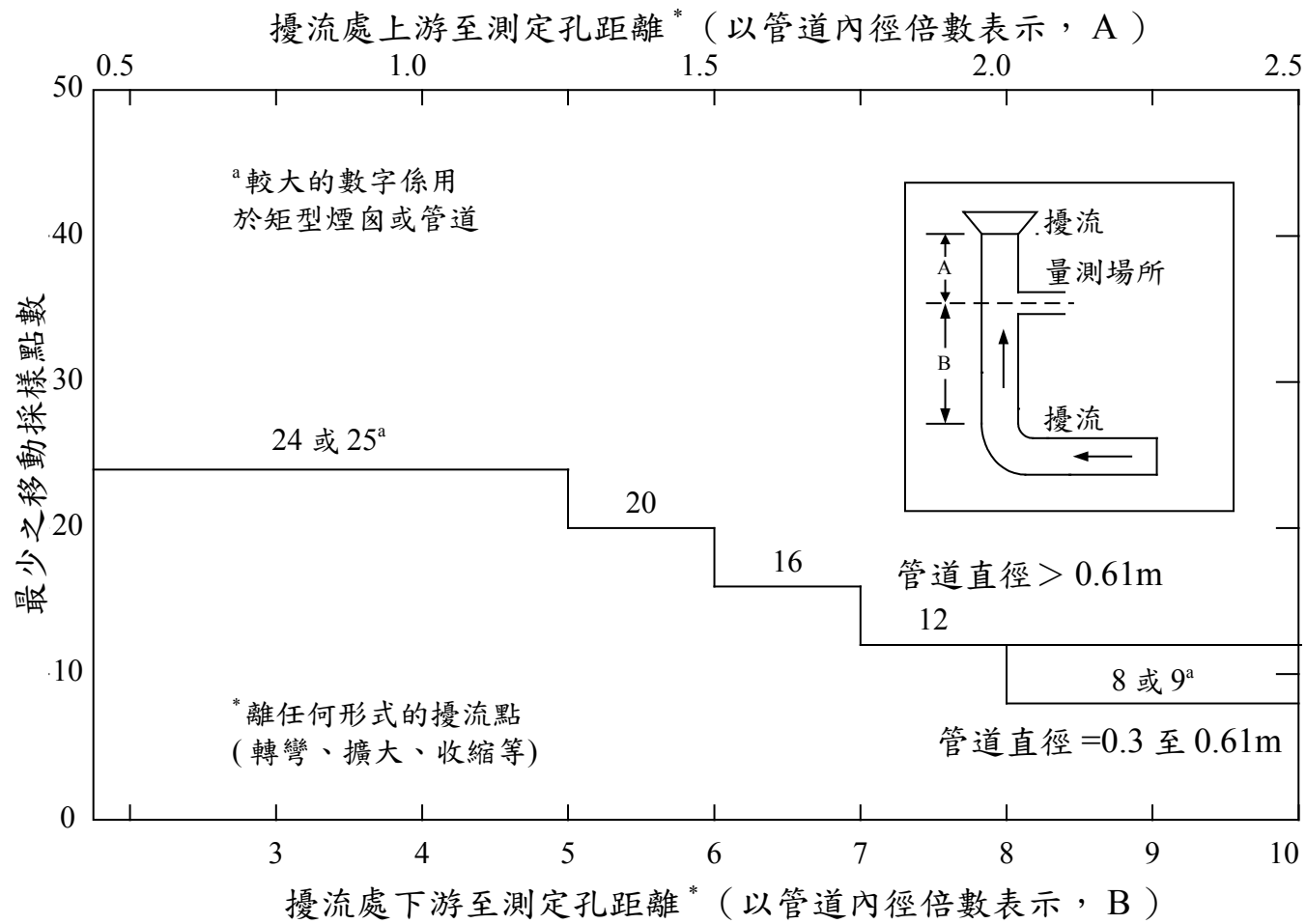
圖五 適當的溫度感應器位置避免干擾； D_t 在 0.48 cm 至 0.95 cm 之間



圖六 適當之皮托管-採樣吸氣嘴架構避免空氣動力學的干擾；鈎鈎型吸氣嘴；吸氣嘴及皮托管開口中心需對齊； D_t 在 0.48 cm 至 0.95 cm 之間



圖七 最小皮托管-採樣管必須之分隔距離避免干擾； D_t 在 0.48 cm 至 0.95 cm 之間



^a較大的數字係用於
於矩型煙囪或管道

24 或 25^a

20

16

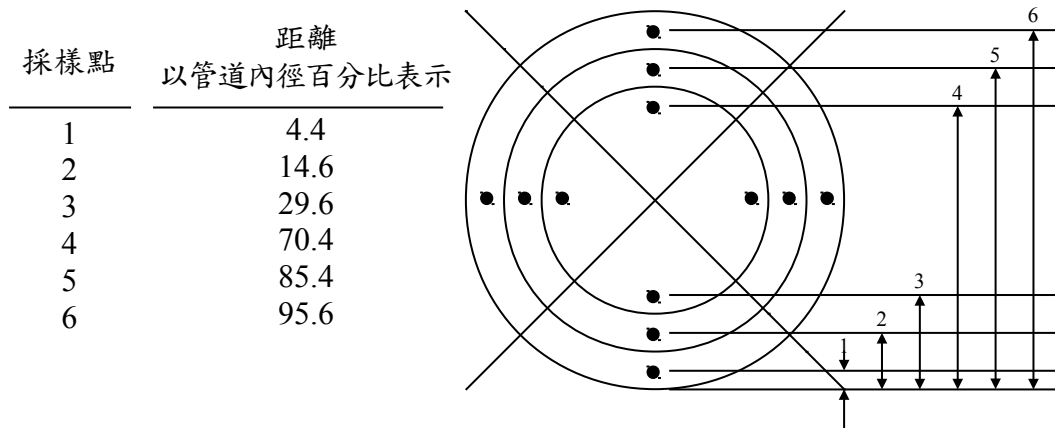
管道直徑 > 0.61m

12

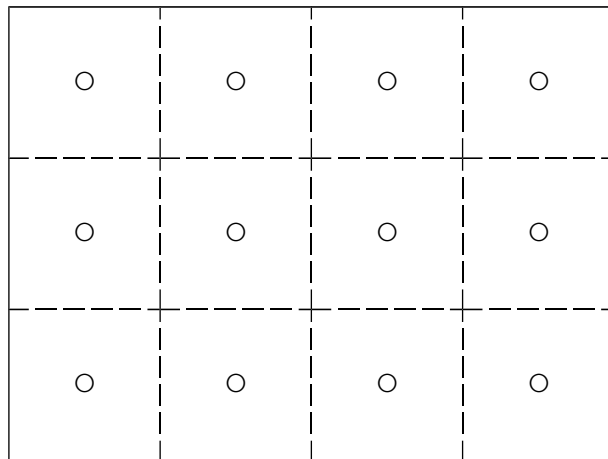
8 或 9^a

*離任何形式的擾流點
(轉彎、擴大、收縮等)

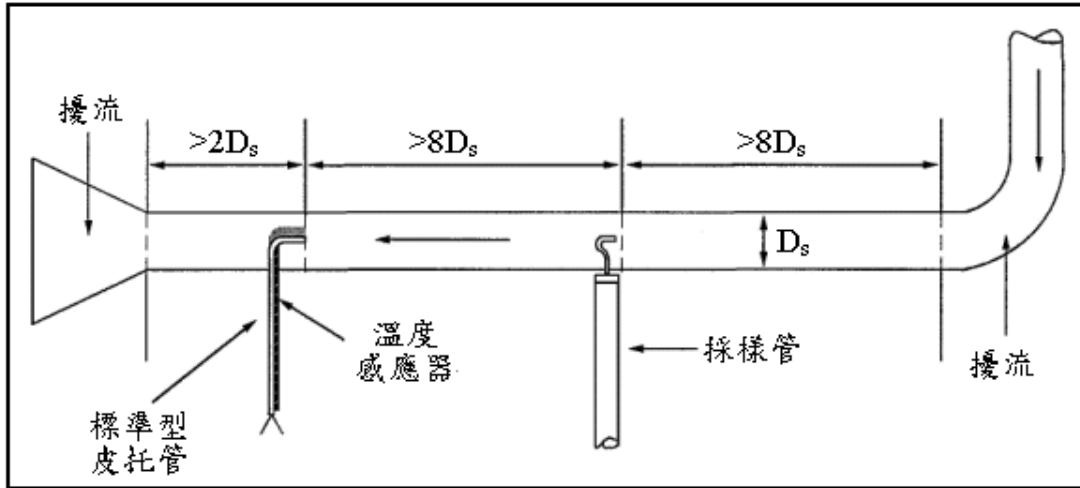
管道直徑 = 0.3 至 0.61m



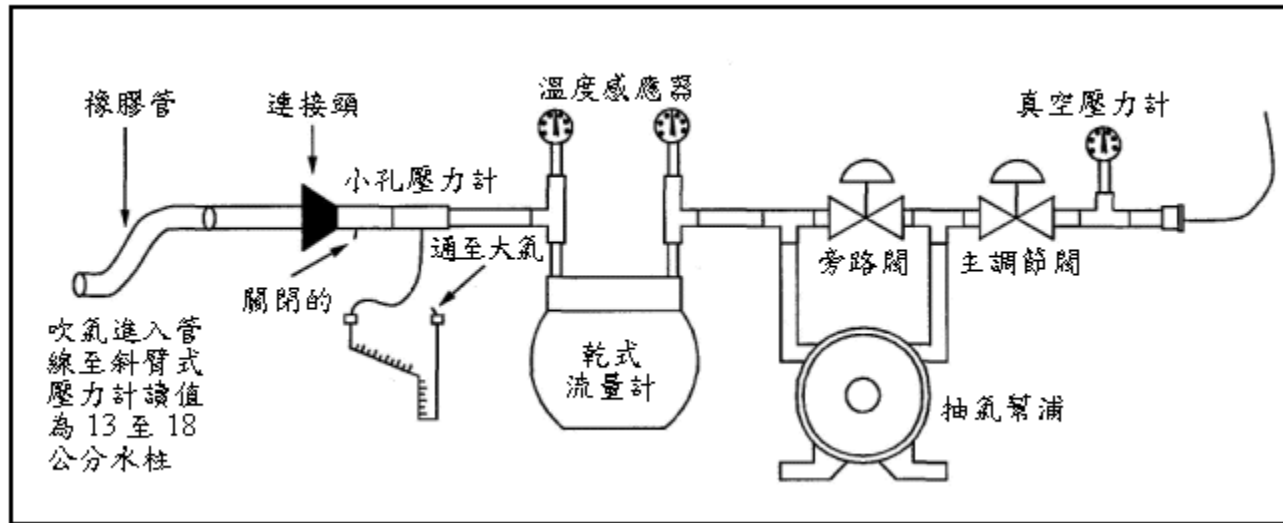
圖九 圓形管道以十字斷面分割成 12 個相等面積，採樣點相對位置範例圖



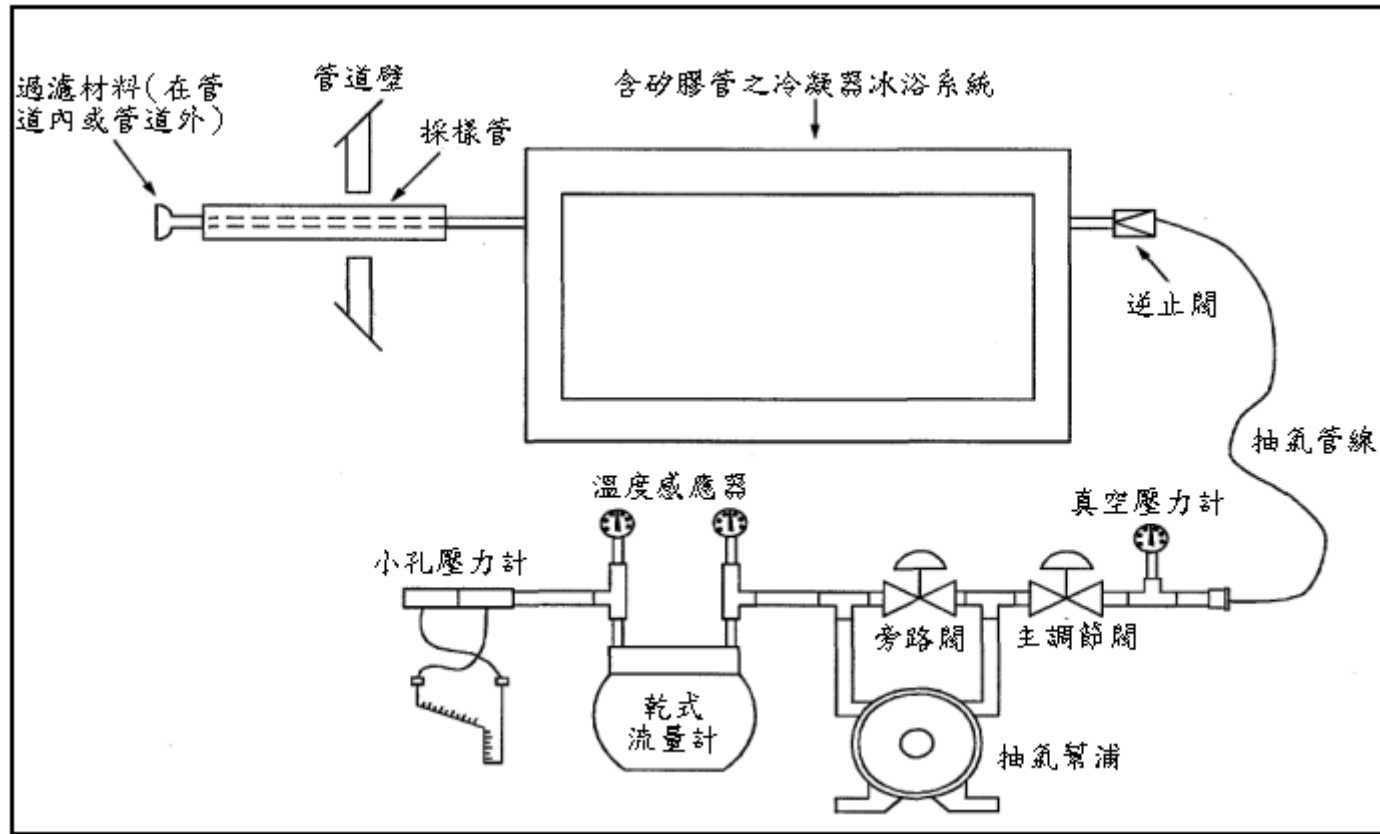
圖十 矩形管道橫斷面分割成 12 個相等面積範例圖，採樣點位於每個區域中心點



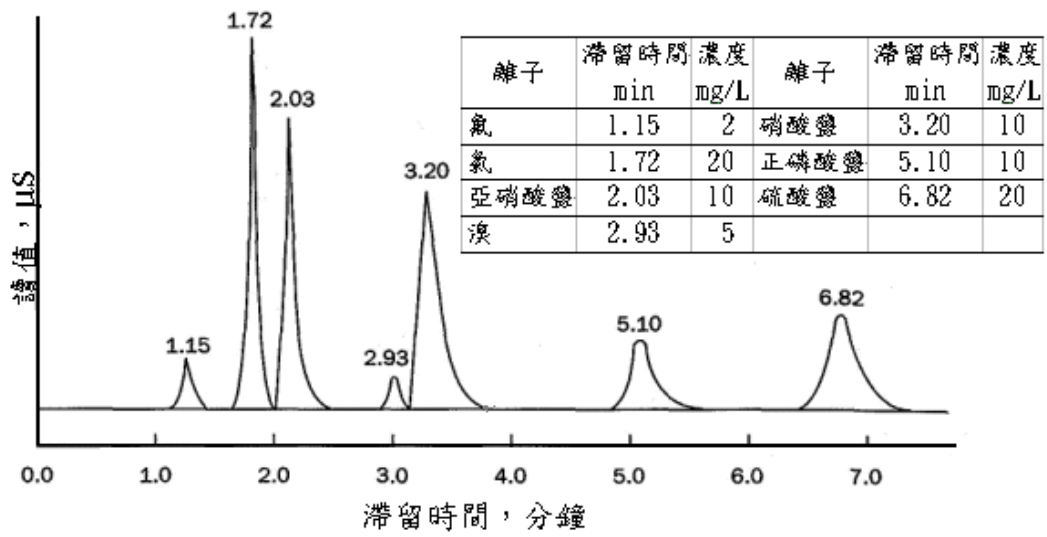
圖十一 小型管道建議之採樣配置圖



圖十二 計量系統測漏圖



圖十三 水分採樣組裝圖



圖十四 離子層析圖譜範例。流洗液：1.7 mM NaHCO₃ - 1.8 mM Na₂CO₃；樣品迴路：50 μL、流量 2.0 mL/min、層析管柱（Dionex AG4A 及 AS4A）。