

環境衛生用藥噴霧劑藥效檢測方法—玻璃室法

中華民國 90 年 12 月 28 日 (90) 環署檢字第 83509 號公告

自中華民國 91 年 3 月 28 日起實施

NIEA D925.00C

一、方法概要

本方法係用玻璃室檢測噴霧劑對供試昆蟲的擊昏及致死藥效。於玻璃室中，放入供試昆蟲，噴灑藥劑，立即計時計數被擊昏供試昆蟲數及 24 小時之死亡率。

二、適用範圍

本方法可用於檢測噴霧劑對蚊、蠅、蟑螂、跳蚤、螞蟻等昆蟲的藥效。

三、干擾

- (一) 噴霧之驅動壓力會影響藥劑分佈進而影響對供試昆蟲之藥效。
- (二) 容器不清潔會影響對供試昆蟲之藥效。
- (三) 直接噴藥會影響對供試昆蟲之藥效。
- (四) 供試昆蟲之日齡、營養和品系會影響藥效。
- (五) 檢測時之環境條件含溫度、濕度、照明、氣體流動等，會影響對供試昆蟲之藥效。

四、設備

- (一) 玻璃室藥效試驗設備 (圖一)。

玻璃室 (或其他易沖洗材質)：長 × 寬 × 高 = 180 公分 × 180 公分 × 180 公分之正方形之藥效試驗設備，上方裝置有排氣設備，裝置小窗以為釋放供試蟲或其他用途，底部裝設風扇以助藥劑分佈，試驗前於底層鋪牛皮紙，試驗後須全面清洗。

- (二) 壓克力管 (圖二)：直徑 4.5 公分、高 12 公分具 225 網目之網布。
- (三) 碼錶。

(四) 計數器。

(五) 排風設備。

五、試劑

壓力噴霧罐、液劑、乳劑、可濕性粉劑、煙霧劑、超低容量劑等。

六、供試昆蟲

供試昆蟲種類視試驗要求而定。野外品系使用在室內培養，不得超過十代，並需註明品系。蚊 — 熱帶家蚊 (*Culex quinquefasciatus*)、地下家蚊 (*Culex molestus*)、埃及斑蚊 (*Aedes aegypti*) 及白線斑蚊 (*Aedes albopictus*) 為 3 - 7 日齡未吸血雌成蟲，蠅 — 家蠅 (*Musca domestica*) 為家蠅 (*Musca domestica*)，蟑螂 — 美洲蟑螂 (*Periplaneta americana*) 及德國蟑螂 (*Blattella germanica*) 之成蟲，蚤 — 貓蚤 (*Ctenocephalides felis*) 及鼠蚤 (*Xenopsylla cheopis*) 之未吸血成蟲，螞蟻為工蟻。

七、步驟

(一) 將 20 - 25 隻供試昆蟲移入壓克力管兩端蓋上紗布，蟑螂 (10 隻) 或跳蚤或螞蟻則放入直徑 20 公分之盛蟲皿中，將不正常之昆蟲取出；再將供試昆蟲釋入玻璃室內，或將供試昆蟲釋入直徑 30 公分之網籠內，蟑螂、跳蚤或螞蟻則直接將盛蟲皿置入玻璃室內。

(二) 噴入定時或定量殺蟲劑，立即計時計數被擊昏供試昆蟲數，經 30 分鐘後打開抽風機，移出供試昆蟲至通風處，供以 5 % 糖水之棉花。記錄 30 分鐘內之擊昏率及 24 小時後的死亡率。

(三) 對照組：未經藥劑處理。

(四) 每一處理至少重覆試驗三次。

八、結果處理

(一) 半數擊昏時間 (KT_{50}) 及 95 % 擊昏時間 (KT_{95})：依 Finney (1971) Probit Analysis 計算。見範例。

(二) 死亡率，依 Abbott (1925) 校正死亡率公式計算。

$$\text{Abbott 校正死亡率} = \frac{(\text{試驗組死亡率} - \text{對照組死亡率})}{(100 - \text{對照組死亡率})}$$

九、品質管制

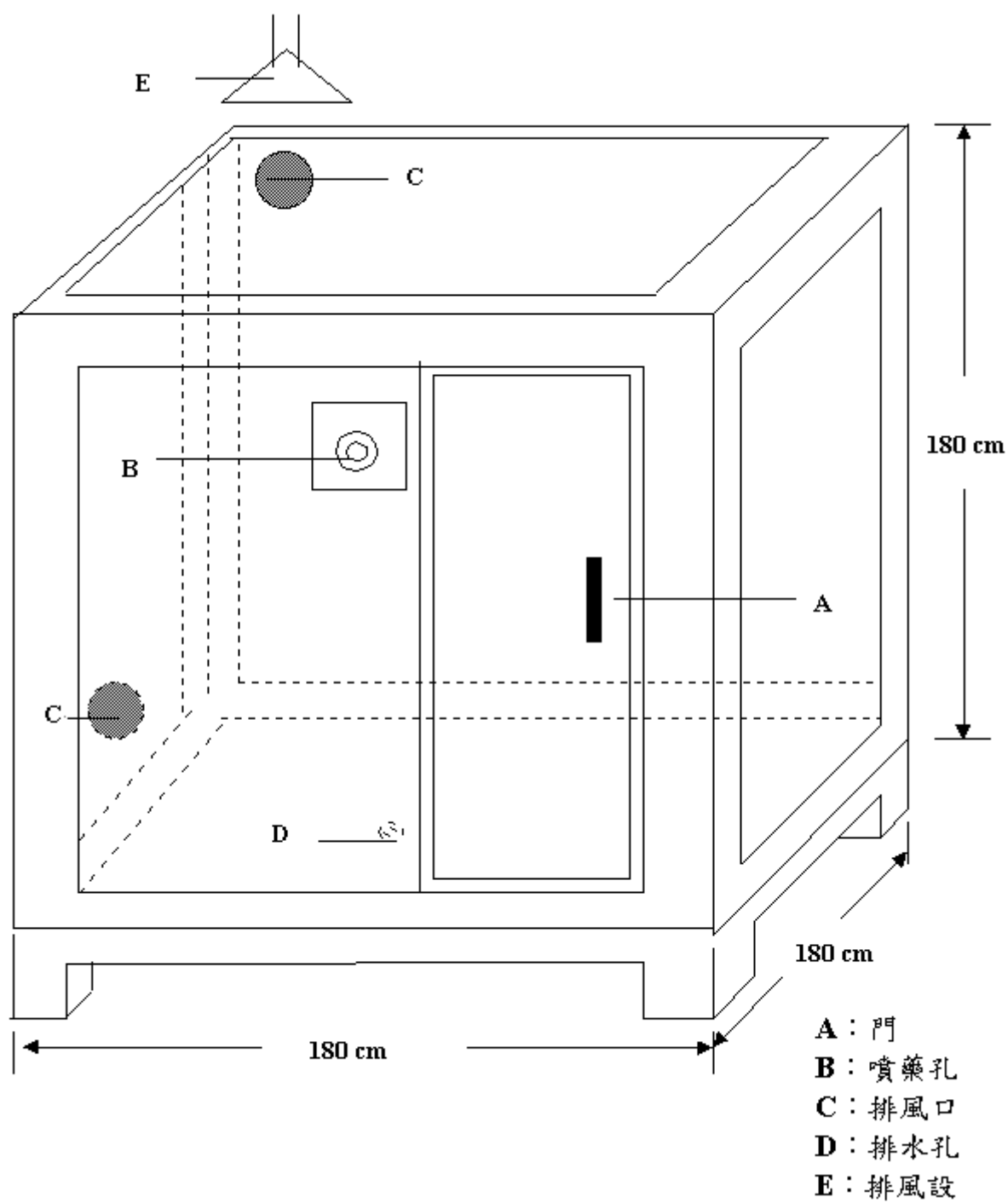
對照組死亡率超過 20 %，試驗必須重做。

十、參考資料

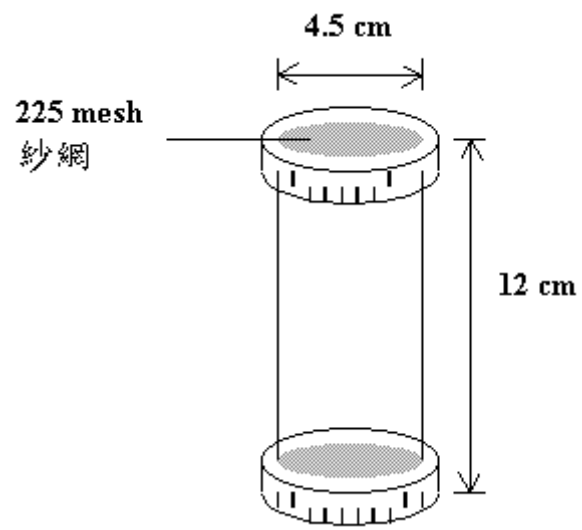
1. 徐爾烈、楊士穆。衛生害蟲用藥之生物檢定及藥效試驗規範之擬定。BEP - 72 - 05 - 005。行政院衛生署環境保護局 1985。
2. 徐爾烈、楊重光。衛生用藥試驗規範之探討。中央研究院 農藥毒性研討會專輯。271 - 285 頁 1985。
3. Abbott, W. S. A method of computing the effectiveness of an insecticide. J. Econ. Entomol. 18:265 - 267. 1925.
4. Finney, D. J. Probit Analysis. 3rd.ed. Cambridge University Press, Cambridge. 1971.

備註：試驗廢棄物之處理

- (一) 試驗後之昆蟲材料以熱處理殺死，以一般廢棄物處理。
- (二) 試驗之殘餘藥劑，以有機廢液處理。



圖一 玻璃室 (Peet Grady Chamber)



圖二 壓克力管