

環境衛生用藥蚊香藥效檢測方法—玻璃箱法

中華民國 90 年 1 月 18 日(90) 環署檢字第 04774 號公告

自中華民國 90 年 4 月 18 日起實施

NIEA D921.00C

一、方法概要

本方法係用玻璃箱檢測蚊香對供試蚊蟲的擊昏及致死藥效。於玻璃箱的底部放置蚊香或電蚊香片或液體電蚊香，待蚊香之有效成份均勻擴散於玻璃箱中時，放入供試昆蟲，立即計時計數被擊昏供試昆蟲數及 24 小時之死亡率。

二、適用範圍

本方法可用於檢測蚊香對蚊、蠅等飛蟲的藥效。

三、干擾

- (一) 玻璃箱不清潔會影響對供試蟲之反應。
- (二) 昆蟲日齡、營養、品系會影響對供試昆蟲之藥效。
- (三) 測試時之環境條件含溫度、濕度、照明、氣體流動等，會影響對供試昆蟲之藥效。
- (四) 蚊香於玻璃箱內加熱時間會影響對供試昆蟲之藥效。

四、設備

- (一) 試驗設備(圖一)玻璃箱(或其他易沖洗材質)：為長×寬×高=70公分×70公分×70公分之玻璃箱。前方有門及直徑5公分之釋蟲孔。裝置小窗以為釋放供試昆蟲或其他用途，底部裝設風扇以助藥劑分佈，試驗前於底層鋪牛皮紙，試驗後須全面清洗。
- (二) 碼錶。
- (三) 計數器。
- (四) 壓克力管(圖二)。

五、試劑

蚊香、電蚊香片、液體電蚊香等。

六、供試昆蟲

供試昆蟲種類視試驗要求而定。野外品系使用在室內培養，不得超過十代，並需註明品系。蚊 ---- 熱帶家蚊(*Culex quinquefasciatus*)、地下家蚊(*Culex molestus*)、埃及斑蚊(*Aedes aegypti*)、白線斑蚊(*Aedes albopictus*)為3 - 7日齡未吸血雌成蟲及家蠅(*Musca domestica*)為3 - 7日齡內雌成蟲。

七、步驟

- (一) 將供試之蚊香點燃或通上電源，待蚊香之有效成份均勻擴散於玻璃箱中(約經15分鐘)。
- (二) 將內有20 - 25隻供試蚊(蠅)之壓克力管(直徑4.5公分、高12公分)兩端蓋上紗布後，將不正常之蟲取出，再將供試蚊(蠅)釋入玻璃箱內。立即計時計數被擊昏供試昆蟲數，經30分鐘後移出供試昆蟲至通風處，供以5%糖水之棉花。記錄30分鐘內之擊昏率及記錄24小時後的死亡率。
- (三) 對照組：未以藥劑處理。
- (四) 如需測試蚊香有效使用時間，則持續加熱分別處理，按上述步驟測試。
- (五) 每一處理至少重覆試驗三次。

八、結果處理

- (一) 半數擊昏時間(KT₅₀)及95%擊昏時間(KT₉₅)：依Finney(1971) Probit Analysis計算。見範例。
- (二) 死亡率，依Abbott(1925)校正死亡率公式計算。電蚊香片、液體電蚊香應註記每日使用藥劑量。

$$\text{Abbott 校正死亡率} = (\text{試驗組死亡率} - \text{對照組死亡率}) / (100 - \text{對照組死亡率})$$

九、品質管制

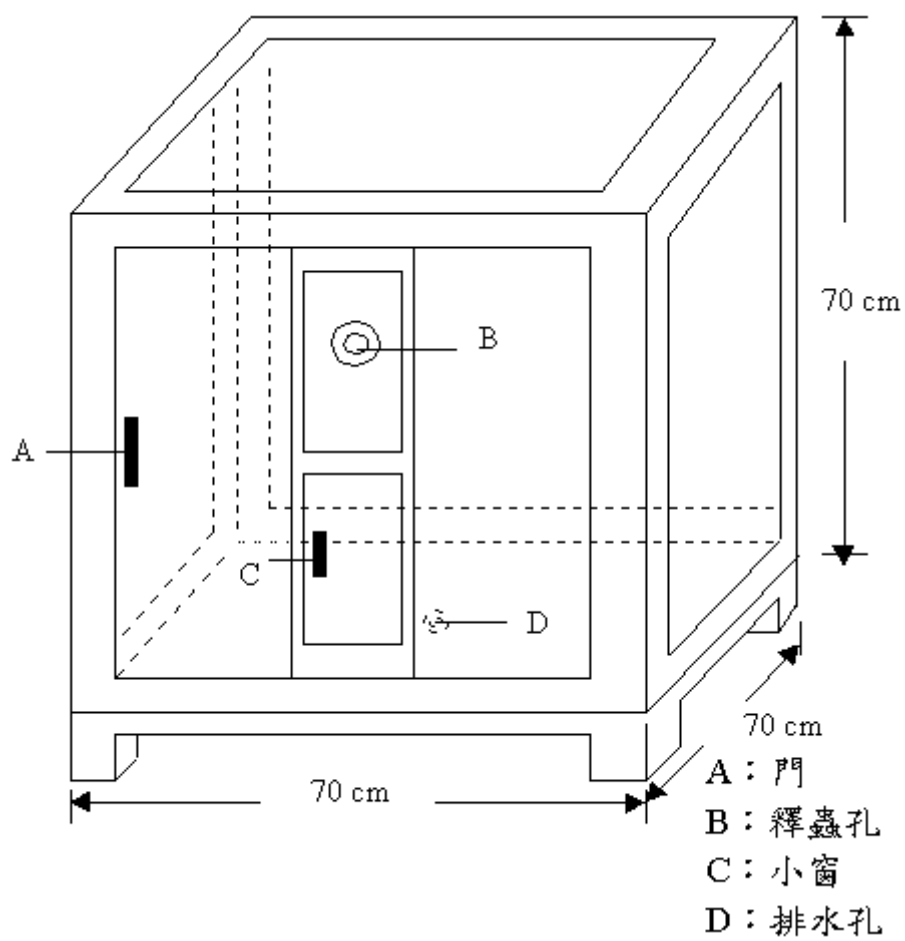
對照組死亡率超過 20 %，試驗必須重做。

十、參考資料

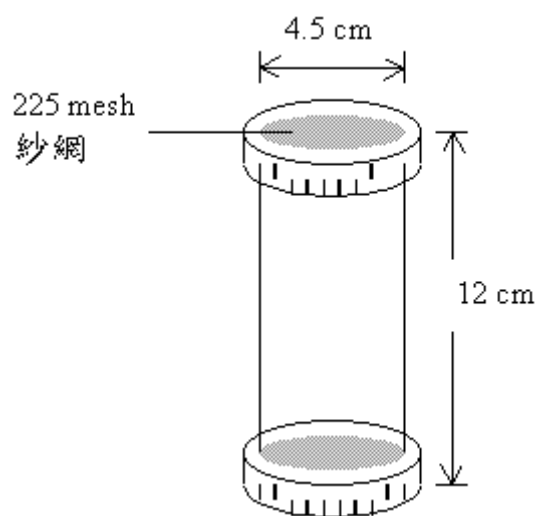
1. 徐爾烈、楊士穆。衛生害蟲用藥之生物檢定及藥效試驗規範之擬定。BEP - 72 - 05 - 005。行政院衛生署環境保護局 1985。
2. 徐爾烈、楊重光。衛生用藥試驗規範之探討。中央研究院 農藥毒性研討會專輯。271 - 285 頁 1985。
3. Abbott, W. S. A method of computing the effectiveness of an insecticide. J. Econ. Entomol. 18: 265 - 267. 1925.
4. Finney, D. J. Probit Analysis. 3rd.ed. Cambridge University Press, Cambridge 1971.

備註：試驗廢棄物之處理

- (一) 試驗後之昆蟲材料以熱處理殺死，以一般廢棄物處理。
- (二) 試驗之殘餘藥劑，以有機廢液處理。
- (三) 蚊香片以一般廢棄物處理。



圖一 玻璃箱 (Glass Chamber)



圖二 壓克力管