

海水中化學需氧量檢測方法—重鉻酸鉀迴流法

中華民國 100 年 11 月 8 日環署檢字第 1000095933 號公告

自即日生效

NIEA W514.21B

一、方法概要

將海水水樣置於去氯裝置中，與濃硫酸作用產生氯化氫氣體，以氫氧化鈣吸收去除氯離子干擾後，再加入過量重鉻酸鉀溶液迴流，剩餘之重鉻酸鉀，以硫酸亞鐵銨溶液滴定；由消耗之重鉻酸鉀量，即可求得水樣中化學需氧量（Chemical Oxygen Demand，簡稱 COD），此表示樣品中可被氧化有機物的含量。

二、適用範圍

本方法適用於化學需氧量濃度 20 mg/L 以下之海水樣品之檢測（註一）。

三、干擾

- (一) 重鉻酸根離子在迴流時之自我分解反應，可加入硫酸鉻鉀並在適當之溫度控制下抑制。
- (二) 氯離子產生之干擾，可用濃硫酸處理、氫氧化鈣或鹼石灰吸收並加入硫酸汞去除；溴及碘離子之干擾去除與氯離子相同。
- (三) 揮發性有機酸可能因上述去氯過程而損失。
- (四) 吡啶及其同類化合物無法被氧化，會使 COD 測值偏低。
- (五) 揮發性之直鏈脂肪族化合物不易被氧化，迴流過程中所加入之硫酸銀試劑具有催化作用，可加速其分解。
- (六) 1 mg 亞硝酸鹽氮可使 COD 值增加 1.14 mg；海水中亞硝酸鹽氮濃度通常小於 1 mg/L，在此情況下干擾可忽略。若亞硝酸鹽濃度高於 1 mg/L 時，可依每 1 mg 亞硝酸鹽氮加入 10 mg 胺基磺酸（Sulfamic acid）來排除其所造成之干擾，惟在空白樣品中須加入相同量的胺基磺酸。
- (七) 無機鹽類，如六價鉻離子、亞鐵離子、亞錳離子、硫化物及亞硫酸鹽等會因氧化還原反應而造成干擾，海水中通常不含上述物質。

四、設備

- (一) 吸收管：長 17 cm，外徑 2 cm，吸收部分採用燒結玻璃多孔性濾心（如圖例）。
- (二) 迴流裝置：口徑 24 / 40 之 250 mL 錐形瓶、直形或球型冷凝管或具相同功能之迴流裝置。

- (三) 脫鹵加熱裝置：控制溫度於 $50 \pm 2^\circ\text{C}$ 。
- (四) 加熱裝置：控制溫度於 $152 \pm 3^\circ\text{C}$ 。
- (五) 滴定裝置。
- (六) 天平：可精秤至 0.1 mg。

五、試劑

- (一) 試劑水：去離子水。
- (二) 沸石。
- (三) 濃硫酸：分析級。
- (四) 硫酸銀：分析級。
- (五) 硫酸汞：試藥特級以上。
- (六) 硫酸-硫酸銀試劑：於 1 L 濃硫酸中加入 60 g 硫酸銀，靜置 1 至 2 日使硫酸銀完全溶解；20 mL 水樣加入 5 mL 此試劑相當於添加 0.015 g/mL 之硫酸銀；此試劑亦可使用已配妥之市售品。
- (七) 重鉻酸鉀標準溶液（標定用），0.001667 M：以試劑水溶解分析級之重鉻酸鉀 0.4904 g（先在 150°C 烘乾 2 小時）於 1 L 量瓶中，以試劑水定容至標線；或精取市售重鉻酸鉀溶液適當體積於 1 L 量瓶中，以試劑水定容至標線。
- (八) 重鉻酸鉀標準溶液（迴流用），0.001667 M：取 80 g 硫酸汞溶於 800 mL 試劑水中後，加入 100 mL 濃硫酸使上述溶液完全溶解，移入 1 L 量瓶，再秤取經 150°C 烘乾 2 小時後之分析級重鉻酸鉀 0.4904 g 加入 1 L 量瓶中，完全溶解後以試劑水定容至標線。或秤取經 150°C 烘乾 2 小時後之分析級重鉻酸鉀 0.4904 g 溶於 500 mL 試劑水中，加入適量市售之硫酸-硫酸汞試劑，使硫酸汞含量為 80 g/L，混合溶解，以試劑水定容至 1 L。20 mL 水樣添加 10 mL 溶液相當於加入 0.8 g 硫酸汞固體。
- (九) 菲羅啉（Ferrouin）指示劑：溶解 1.485 g 之 1,10 - 二氮雜菲（1,10-phenanthroline monohydrate, $\text{C}_{12}\text{H}_8\text{N}_2 \cdot \text{H}_2\text{O}$ ）及 0.695 g 硫酸亞鐵於試劑水中定容至 100 mL；亦可使用已配妥之市售品。
- (十) 硫酸亞鐵銨滴定溶液，0.005 M：溶解 1.96 g 硫酸亞鐵銨於試劑水中，加入 20 mL 濃硫酸，冷卻後定容至 1 L。使用前標定之。標定方法：取 0.001667 M 標定用重鉻酸鉀標準溶液 10 mL，稀釋至約 100 mL，加入 30 mL 濃硫酸，冷卻至室溫，加入 2 至 3 滴菲羅啉指示劑，以 0.005 M 硫酸亞鐵銨滴定，當溶液由藍綠色變為紅棕色時即為終點。

$$\text{硫酸亞鐵銨滴定溶液莫耳濃度 (M)} = \frac{0.001667(\text{M}) \times 10(\text{mL}) \times 6}{\text{消耗之硫酸亞鐵銨滴定溶液體積}(\text{mL})}$$

- (十一) 硫酸鉻鉀試劑：取 25 g 硫酸鉻鉀溶解於加熱之 80 mL 試劑水中，等待完全溶解後，冷卻至室溫後，定容至 100 mL 定量瓶。
- (十二) COD 標準溶液(含氯鹽 20,000 mg/L)：在 1 L 量瓶內溶解 0.0850 g 無水鄰苯二甲酸氫鉀及 32.98 g 試藥級氯化鈉 (110 °C 乾燥至恒重) 於試劑水中，定容至標線，本溶液之理論 COD 值為 100 mg / L。在未觀察到微生物生長情況下，此溶液在棕色瓶內可冷藏保存三個月。此標準溶液可視實際使用需求，以脫氯效率確認樣品稀釋至適當濃度。
- (十三) 脫氯效率確認樣品：在 1 L 量瓶內溶解 32.98 g 分析級氯化鈉，定容至標線，此溶液含氯鹽 20,000 mg/L。
- (十四) 氫氧化鈣：分析級，顆粒或粉末狀。

六、採樣與保存

以玻璃瓶或塑膠瓶採集約 250 mL 之樣品，如無法於採樣後立即分析，應以濃硫酸調整 pH 值至 2 以下，並於 4 ± 2 °C 冷藏，保存期限為 7 日。

七、步驟

- (一) 若樣品中可能含有亞硝酸鹽氮時，可依「水中亞硝酸鹽氮檢測方法—分光光度計法 (NIEA W418)」、「水中硝酸鹽氮及亞硝酸鹽氮之錳還原流動注入分析法 (NIEA W436)」或「水中陰離子檢測方法—離子層析法 (NIEA W415)」(註一) 等方法測試其亞硝酸鹽氮濃度，如其含量大於 1 mg/L 時，則依三、(六)之規定加入胺基磺酸去除干擾。
- (二) 取 20 mL 混合均勻之海水水樣，置於 250 mL 錐形瓶 (或具相同功能之容器) 中，加入數粒沸石，再緩慢加入 25 mL 濃硫酸使其混合均勻，加酸時須冷卻使其溫度低於 45 °C。放一磁石於錐形瓶 (或具相同功能之容器) 內，將含有氫氧化鈣之吸收管置於錐形瓶 (或具相同功能之容器) 上，打開磁攪拌器，並加熱控制溫度在 50 °C 左右，使之反應 4 小時。其裝置如圖。
- (三) 冷卻後取出吸收管，先後添加 10 mL 迴流用 0.001667 M 重鉻酸鉀溶液、0.5 mL 硫酸鉻鉀溶液及 5 mL 硫酸-硫酸銀試劑，將錐形瓶移置於迴流裝置上，連接冷凝管，加熱至沸騰後，再加熱迴流 2 小時。
- (四) 冷卻後，以適量試劑水由冷凝管頂端沖洗冷凝管內壁，取下錐形瓶 (或具相同功能之容器)，稀釋至 150 mL。
- (五) 加入 2 滴菲羅啉指示劑，以 0.005 M 硫酸亞鐵銨溶液滴定至紅棕色為止。

八、結果處理

$$\text{化學需氧量 (mg/L)} = \frac{(A-B) \times C \times 8,000}{V}$$

A = 空白樣品消耗之硫酸亞鐵銨滴定溶液體積 (mL)

B = 水樣消耗之硫酸亞鐵銨滴定溶液體積 (mL)

C = 硫酸亞鐵銨滴定溶液之莫耳濃度 (M)

V = 水樣體積 (mL)

九、品質管制

- (一) 空白樣品分析：每批次樣品至少執行二次空白分析，取滴定液體積 (mL) 之平均值，此體積應大於標定體積之 85%。
- (二) 除氯效率確認樣品分析：每批次樣品至少執行二次除氯效率確認樣品分析，其 COD 平均值應小於 3 mg/L。
- (三) 每批次或每 10 個樣品至少執行一次重複樣品分析，其差異應在 ±15% 或 2.0 mg/L 以內。
- (四) 查核樣品分析：每批次或每 10 個樣品至少執行一次查核樣品分析，回收率應在 85 ~ 115% 範圍內或誤差 2.0 mg/L 以內。
- (五) 本方法不執行添加分析。

十、精密度與準確度

國內某實驗室進行品管樣品及實際樣品之測試結果如下：

樣品性質	氯鹽濃度 (mg/L)	COD 濃度 (mg/L)	測值 (mg/L)	標準偏差 (mg/L)	回收率 (%)	次數
品管樣品	20000	5	5.3	0.16	105.8	3
	20000	10	10.5	0.11	105.4	3
	20000	15	15.5	0.08	103.3	3
	20000	20	19.7	0.05	98.5	3
海水樣品 (1)	—	原樣	5.9	0.24	—	15
海水樣品 (2)	—	原樣	6.4	0.25	—	15
海水樣品 (3)	—	原樣	6.4	0.17	—	3
		原樣添加 5	11.1	0.11	94.1	3

十一、參考資料

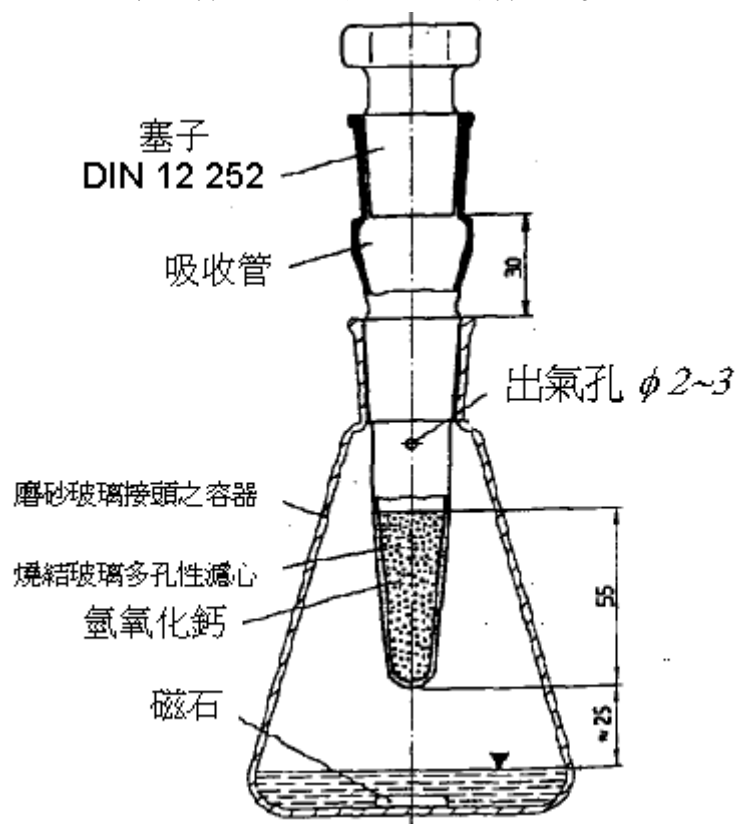
- (一) DIN 38409-H44-2 Determination of the Chemical Oxygen Demand

- (COD) , December 1992.
- (二) DIN 38409-H43-2 Determination of the Chemical Oxygen Demand (COD) , December 1981.
- (三) DIN 38409-H41-2 Determination of the Chemical Oxygen Demand (COD) , December 1980.
- (四) American Public Health Association, American Water Works Association & Water Environment Federation. 1998. Standard Methods for the Examination of Water and Wastewater, 21th Ed., pp. 5 -14 ~ 5 - 19. APHA, Washington, D.C., USA .
- (五) ASTM , 2006, D1252-06, Standard Test Methods for Chemical Oxygen Demand (Dichromate Oxygen Demand)of Water.

註一：若海水樣品化學需氧量濃度 20 mg/L 以上時，可依「含高濃度鹵離子水中化學需氧量檢測方法—重鉻酸鉀迴流法 (NIEA W516)」進行檢測。

註二：本文引用之公告方法之內容及編碼，以環保署最新公告者為準。

註三：本檢驗相關之廢液，依含汞無機廢液處理。



去氯裝置圖例