

# 排放管道中二乙醇胺檢測方法－去離子水吸收／離子層析法

中華民國106年12月14日環署授檢字第1060011110號公告  
自中華民國107年3月15日生效  
NIEAA755.70B

## 一、方法概要

排放管道中氣態二乙醇胺 (Diethanolamine, DEA) 以定流率之採氣泵採集於含去離子水吸收液之衝擊瓶後，所得溶液注入離子層析儀 (IC)，測定樣品中二乙醇胺之含量。

## 二、適用範圍

本方法適用於分析排放管道中氣態二乙醇胺化合物。適用範圍受限於樣品收集時，二乙醇胺在衝擊瓶捕集時可能的破出效應，採樣體積不得大於90 L。

## 三、干擾

- (一) 採樣過程中，因二乙醇胺水溶性高，排放管道排氣含水率超過20%時可能會造成回收率降低的干擾。
- (二) 有機溶劑、試劑、玻璃器皿及其它容器可能造成樣品分析上的偏差及干擾，必須經由實驗室空白測試來確認無干擾現象。
- (三) 交互污染發生於連續分析高濃度與低濃度樣品，分析一異常高濃度樣品後，應分析一潔淨之去離子水溶液來確認是否有交互污染現象。
- (四) 採集樣品中可能含有懸浮物質，造成欲檢測水樣之干擾與管線阻塞，建議分析時宜先以濾紙過濾水樣。

## 四、設備與材料

### (一) 採樣與前處理設備

1. 全玻璃燒結之衝擊式氣體吸收瓶 (Impinger)：使用兩個容積約150 mL之吸收瓶，各個內裝50 mL吸收液，採樣時必須串聯使用。
2. 氣體採樣裝置：需注意下列幾點
  - (1) 採樣管的材質必須能承受排氣之溫度，如玻璃管、石英管、不銹鋼管及鐵氟龍管等材質。
  - (2) 為了避免樣品氣體與塵粒混合，必須在採樣管的前端，加上合適的過濾材質 (圖一)。
  - (3) 採樣管線應加熱至120°C以上以防止水分凝結。

3. 採樣管：依照排氣溫度可選用不鏽鋼、耐熱玻璃或鐵氟龍材質之採樣管；以外徑約 6.4 mm 之鐵氟龍管連接衝擊瓶，以不鏽鋼管或鐵氟龍材質之連接器串接採樣管和採樣管線。
4. 氣壓計：測量大氣壓力，可精讀至 2.5 mmHg 刻度。
5. 快速接頭：可由兩個陽型接頭和兩個陰型接頭組成（視需要使用）。
6. 針閥：控制氣體流速。
7. 泵：抽氣泵、隔膜型泵或具相同功能者。
8. 流量計：可準確讀至 0.01 L，流率範圍涵蓋實際採樣流率，且經校正合格之流量校正器確認其流率誤差小於 ±2%。

## （二）分析設備

離子層析儀主要單元：包括注入閥、樣品迴路、保護管柱、抑制器、離子層析管柱、幫浦、具溫度補償之電導度偵測器及數據處理裝置，或適用於各廠牌儀器之特殊規定。

1. 注入器：注入量體積為 500~1000  $\mu\text{L}$ 。
2. 偵測器：電導度偵測儀。
3. 分離管柱：CSRS18-2 mm 或同等級分離管柱。

## 五、試劑

### （一）溶劑

1. 試劑水：不含待測物之去離子水，其電阻應大於 16  $\text{M}\Omega\text{-cm}$ ，亦做為吸收液。
2. 甲磺酸（methanesulfonic acid, MSA）：純度為 98% 以上，試藥級，用於沖提液配製。
3. 沖提液：
  - (1) 2 mM 甲磺酸：取 0.13 mL MSA 以試劑水稀釋至 1 L。
  - (2) 或依各廠牌儀器分離管柱之特殊規定配製。
4. 再生液：將管柱內由緩衝溶液所交換的離子取代出來；依各廠牌儀器分離管柱之特殊規定配製。

### （二）二乙醇胺標準液

1. 標準品：二乙醇胺，純度為 99% 以上。
2. 標準溶液：建議配濃度約為 1 mg/L，保存於  $4^{\circ}\text{C} \pm 2^{\circ}\text{C}$ 。吸取 0.052 mL 濃度為 985 mg/mL 之二乙醇胺標準品移入 500 mL 量瓶

中，以吸收液加至標線後稀釋100倍，濃度約為1.024 mg/L。

(三) 氣體：純度99.99 %以上之氮氣。

## 六、採樣與保存

### (一) 樣品採樣

1. 選擇排放管道排氣中氣體流速變化不顯著之位置作為採樣點，採樣管需插入排放管道橫截面1/3至1/2位置，或距離排放管道內壁1公尺以上，以採集到具代表性氣體。
2. 準備2個衝擊瓶，各裝入50 mL去離子水吸收液並適當冰浴，連結氣體採樣裝置，如圖一示。
3. 將三通活栓轉至旁路，並調整採氣流量為1000 mL/min抽引。
4. 採樣開始前，進行測漏後才準備開始採氣。
5. 打開三通活栓的同時讀取流量計之數值，並記錄至0.01 L。
6. 記錄大氣壓力( $P_a$ )、氣體流率計所顯示氣體之溫度(T)及氣體流率計所顯示之壓差( $P_m$ )。
7. 取樣品氣體約10 L，採集量可視排氣中濃度適當增減。
8. 採樣結束後關掉三通活栓，並同時讀取流量計之數值，記錄至0.01 L。
9. 以吸收液清洗前、後衝擊瓶，並分別定體積至100 mL，加蓋後攜回實驗室分析。

### (二) 樣品保存

採樣完成後樣品應於 $4^{\circ}\text{C} \pm 2^{\circ}\text{C}$ 下保存，且應在14天內完成待測物之分析工作。

## 七、步驟

(一) 取適量樣品溶液直接注入離子層析儀分析，層析儀操作條件如下，實際操作條件視各儀器情況調整。

1. 流洗液流速：0.25 mL/min，或依據儀器的操作手冊操作條件，以固定流量通過層析管柱。
2. 輔助氣體：氮氣，鋼瓶壓力到達80 Kgf/cm<sup>2</sup>。
3. 管柱壓力：依據儀器的操作手冊操作條件設定。

### (二) 定性分析

本方法對二乙醇胺之定性判斷乃根據其層析圖之滯留時間，但可能因實際儀器條件，如流洗液流速與濃度、管柱規格等因素改

變而略有不同，應參考標準品層析圖譜作確認（樣品層析圖例如圖二）。

### （三）定量分析

檢量線製備及確認：

1. 檢量線標準液：將標準溶液以吸收液稀釋成至少5種不同濃度做為檢量線製作使用（使用時配製），實際檢量線建立範圍視真實樣品情況而定，檢量線最低的濃度宜與方法定量極限（3倍方法偵測極限）之濃度相當。
2. 檢量線標準液直接注入離子層析儀，以層析訊號面積對標準溶液濃度（mg/L）關係製作檢量線。
3. 檢量線製作完成應即以第二來源標準品配製接近檢量線中點濃度之標準品確認。

## 八、結果處理

待測物在排放管道中之濃度可由下式求得：

$$C = \frac{(R_1 + R_2) \times A \times (273 + T) \times 760 \times 22.4}{V \times M \times 273 \times (P_a + P_m - P_v)}$$

C：排放管道排氣中待測二乙醇胺之濃度（ppm）

R<sub>1</sub>：前段樣品溶液之二乙醇胺濃度（mg/L）

R<sub>2</sub>：後段樣品溶液之二乙醇胺濃度（mg/L）

A：吸收瓶中吸收液之最終體積（mL）

T：氣體流率計所顯示氣體之溫度（℃）

V：排放管道排氣採樣之總體積（L）

M：二乙醇胺之分子量（g/mol）

P<sub>a</sub>：採樣時之壓力（mmHg）

P<sub>m</sub>：氣體流率計所顯示之壓差（mmHg）

P<sub>v</sub>：T℃下飽和水蒸氣壓（mmHg）（濕式用）

由下列公式可換算成在1大氣壓 0℃下之二乙醇胺濃度C\*（mg/Nm<sup>3</sup>）

$$C^* = (\text{二乙醇胺之分子量}/22.4) \times C$$

## 九、品質管制

- （一）檢量線之線性相關係數不得小於0.995。檢量線確認分析結果之相對誤差應在±15%以內。

- (二) 檢量線查核：每日分析前、每批次或每12小時為週期之樣品分析前及完成樣品分析後，應執行檢量線查核，其相對誤差值應在 $\pm 15\%$ 以內。
- (三) 試劑空白樣品：每批次或每10個樣品應有一個以上試劑空白樣品，空白樣品分析值須小於2倍方法偵測極限。
- (四) 現場空白樣品：同一採樣現場，每批次或每10個樣品應有一個以上現場空白樣品（分前、後瓶），空白樣品分析值須小於2倍方法偵測極限。
- (五) 查核樣品：每批次或每10個樣品至少應執行一個查核樣品分析，回收率應介於85~115%。
- (六) 重複樣品：每批次或每10個樣品至少應執行一個重複樣品分析，相對差異百分比應小於15%。
- (七) 添加樣品：每批次或每10個樣品至少應執行一個添加樣品分析，添加樣品回收率應介於85~115%。
- (八) 後段衝擊瓶中待測物濃度測值應小於2倍方法偵測極限或不得大於前段衝擊瓶之十分之一；後段衝擊瓶中待測物濃度測值大於2倍方法偵測極限，並小於前段衝擊瓶之十分之一時，需加總前後段衝擊瓶中待測物含量。

#### 十、精密度與準確度

單一實驗室以標準液加熱汽化模擬採樣及分析結果，方法偵測極限及精密度與準確度整理如表一。

#### 十一、參考資料

- (一) 行政院環境保護署，排放管道中N-甲基吡咯酮等有機空氣污染物檢測技術開發研究，EPA-101-1602-02-04，中華民國101年。
- (二) 行政院環境保護署，環境檢驗品質管制指引 NIEA PA101 - PA108，中華民國93年。
- (三) U.S. EPA. Measurement of gaseous organic compound emissions by gas chromatography. 40 CFR Ch.1, Pt.60, App. A, Meth.18, 1993.

#### 註：作業安全

1. 在樣品前處理與配製標準品時，操作人員應穿著實驗衣、帶防毒口罩、安全眼鏡及手套，並在排煙櫃中進行操作。
2. 樣品儲放時應完全密封並放置於陰涼處，以避免外洩或污染。
3. 廢液分類處理原則—本檢驗相關樣品廢液，依有機廢液處理。

表一、排放管道中二乙醇胺檢測方法驗證結果 (n=7)

化合物名稱	方法偵測極限( $\mu\text{g}/\text{Nm}^3$ )	準確度(%)	精密度(%)
二乙醇胺 (Diethanolamine)	0.11	$100.3 \pm 1.3$	0.6

配製0.0051 mg/L之二乙醇胺加熱汽化模擬採樣，於採樣體積為20 L時，由離子層析儀執行分析。準確度及精密度計算方式計算方式如下：

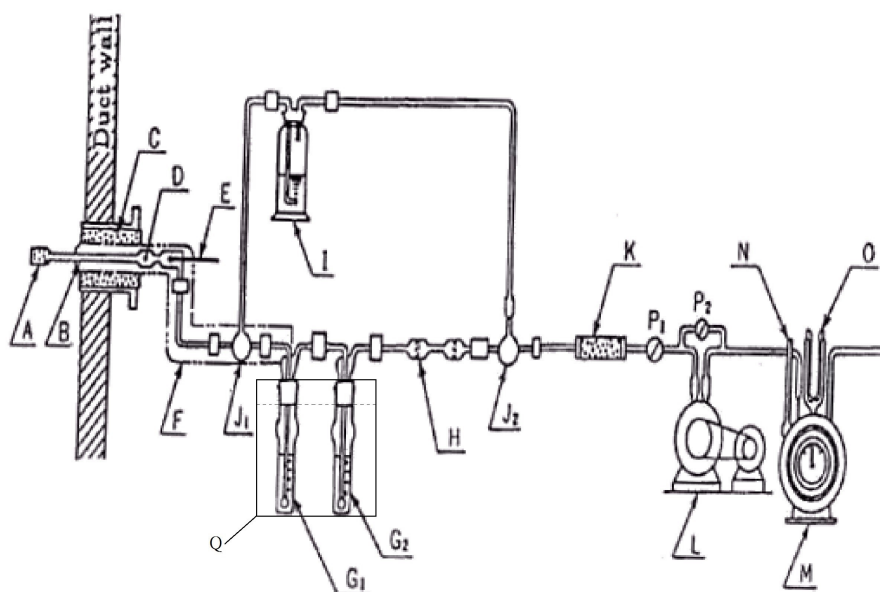
$$\text{準確度 } \bar{X} (\%) = \left( \frac{\bar{X}_n}{C} \pm \frac{2S}{C} \right) \times 100\%$$

$$\text{精密度 } \text{RSD} (\%) = \frac{S}{\bar{X}_n} \times 100\%$$

$\bar{X}_n$ ：分析結果平均值。

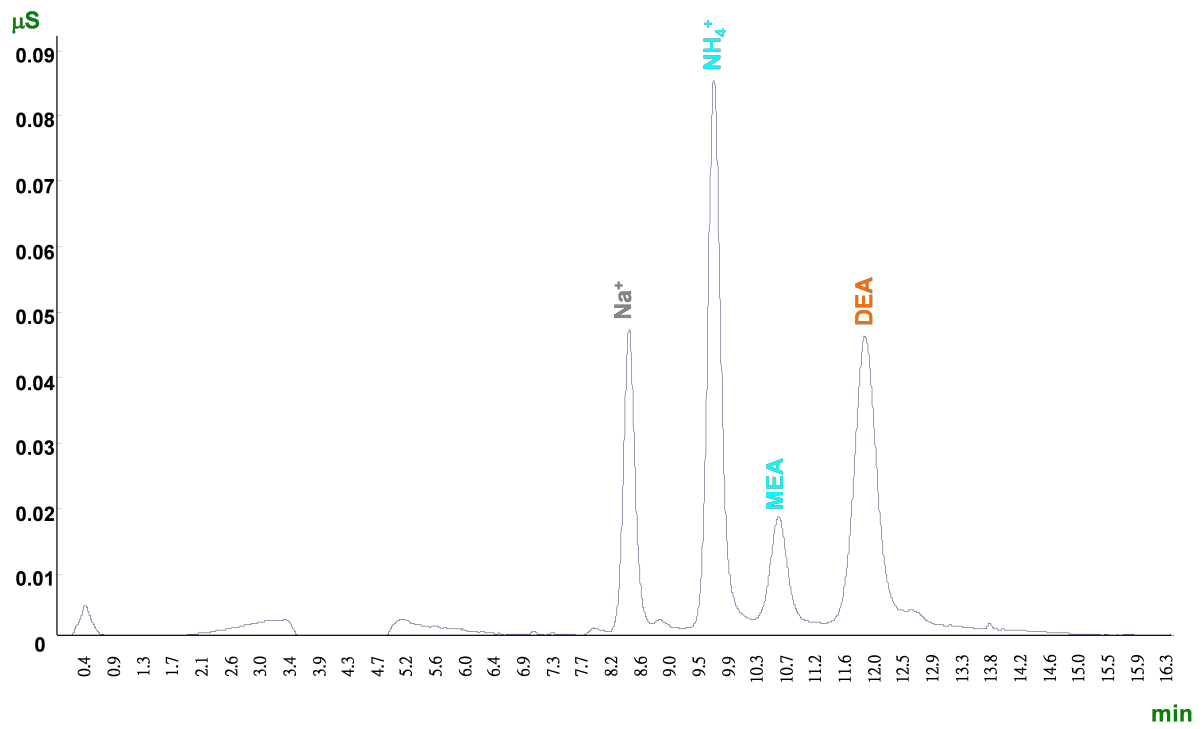
S：標準偏差。

C：分析樣品濃度。



A：過濾材質	G1：第一衝擊瓶	L：採樣泵
B：採樣管	G2：第二衝擊瓶	M：氣體流量計
C：保溫材料	H：玻璃過濾器	N：溫度計
D：鐵氟龍管	I：沖洗瓶	O：壓力計
E：熱電偶溫度計	J1,J2：氣體通道之三通活栓	P1,P2：調整流量用活栓
F：加熱器	K：乾燥管（矽膠）	Q：冰浴

圖一、排放管道中二乙醇胺採樣組裝圖例



圖二、二乙醇胺（濃度約為0.0614 mg/L）樣品層析圖例