

廢棄物焚化灰渣採樣方法

中華民國93年4月29日環署檢字第093003040號公告

自中華民國93年8月15日起實施

NIEA R119.00C

一、方法概要

本方法係依據廢棄物焚化灰渣、無害化產物之採樣目的、儲存型態、數量及周圍環境等，擬具適合之採樣計畫，敘明其採樣背景、目的、數據品質目標、採樣組織、採樣器材、使用方法、樣品管制及安全衛生等事項，據以執行採樣之原則性指引。

二、適用範圍

(一) 本方法主要適用於廢棄物經熱處理如焚化等所產生之熟垃圾，包括灰渣（飛灰、底渣）及其無害化（固化、穩定化、熔融等）產物採樣。樣品作為檢測分析時，其分析項目包含水分、pH 值、毒性特性溶出程序（TCLP）、TCLP 萃出液成分分析及灰渣之灼燒減量等。

(二) 本方法亦可適用於焚化設施操作監控之採樣。

三、干擾

焚化灰渣、無害化產物樣品受到當日操作溫度、停留時間等因素影響，應確認採樣時之焚化爐於正常操作狀態下，採樣之樣品由已知操作狀況下之樣品母體內取得。

四、設備及材料

(一) 採樣器材

採樣器材必須依照廢棄物儲存之種類、體積、數量與待檢測項目而選擇，通常依據樣品性質劃分。

1. 採樣刀（Trier sampler）：具有握柄或直管式不銹鋼材質製（參閱圖一）。
2. 套管式採樣刀（Thief sampler）：樣式與採樣刀類似，由內外雙層不銹鋼材質組成，上面有缺口供廢棄物進入並儲存之（參閱圖二）。
3. 採樣鏟：不銹鋼材質或塑膠材質製，規格從大至小，大型者如水泥拌合用，小型者如園藝用，亦可使用適當大小之匙、瓢等代替（參閱圖三）。

- 4.其他：如用以破碎大型無害化產物之電鑽、鐵鎚（惟需使用其它材質披覆使不含待測物者）。

（二）樣品容器

樣品容器材質應可耐儲放樣品外，亦須考慮廢棄物之性質、擬採樣體積與待檢測項目而予適當選擇。灰渣、無害化產物可使用耐酸鹼之塑膠瓶或耐酸鹼之封口塑膠袋，容量1至2L。

（三）安全防護裝備

安全防護裝備之使用時須依據採樣現場環境狀況而定，通常個人防護裝備之等級選擇，需足以適當保護且較不影響採樣作業為原則。基本上，樣品如貯存於開放之室外時，飛灰採樣可採C級保護，而無害化產物、底渣採樣採取D級保護標準即可（註1）；樣品如貯存於密閉之室內時，則使用如下之個人防護裝備（Personal protection equipment，簡稱PPE），必要時並應執行環境溫度、毒性氣體濃度等監測。

- 1.呼吸防護器：底渣及無害化產物採樣使用防護口罩；飛灰採樣使用全面式或半面式防護面具連結空氣濾淨裝置（粒子過濾及毒性氣體吸收）或含面罩自供空氣式人工呼吸器（Self-contained breathing apparatus，簡稱SCBAs）。
- 2.防護衣著：無害化產物及底渣採樣時，穿著長袖上衣及長褲；飛灰採樣時應穿著頭套連身式化學防護衣。
- 3.防護配件：內外式化學防護手套、具化學防護之長（半）統安全鞋（可再外包可棄式化學防護鞋套）、安全帽、護目鏡。
- 4.輔助工具：無火花開桶器（非鐵製品或遙控自動開桶器）、防爆輔助照明設備、供電設備等。

五、試劑

無

六、採樣及保存

（一）採樣計畫書撰擬

採樣時，須依據先由具經驗之人員針對該場址規模特性所撰擬之採樣計畫書內容執行。採樣計畫書要項至少包括：

- 1.背景說明：說明採樣場址界定、廢棄物儲存之環境狀況、過去檢測資料及該次採樣目的等。
- 2.數據品質目標：說明數據準確度、精密度、比較性、代表性及完整性等之目標需求程度。
- 3.採樣組織與分工：說明負責人員、採樣人員、安全衛生人員與採樣時之品質管制作業員等之分工情形。
- 4.現場採樣設備、採樣方法及步驟：含採樣時所使用之儀器、設備、樣品容器、採樣方法、樣品數及相關品保措施等。
- 5.樣品管制、運送及保存作業。
- 6.安全衛生及污染防制措施：含作業環境風險描述、防護裝備使用等。

(二) 採樣樣品數

採樣樣品數必須依據採樣目的、廢棄物儲存容器之體積、數量、或預估之總容量及背景資料、特性分析等加以推估。

採樣次數可依實際需要訂定，用於平時之管理時，建議每季至少應進行乙次，第一次採取之樣品數可依焚化設施操作容量，自行訂定或參考表二之採樣數執行，第二次則可依下列公式及檢測成分項目之管制標準予以修正之。

採樣樣品數 (n) 計算公式如下：(註 2)

$$n = (t_{0.2}^2 \times S^2) / (RT - \bar{X})^2$$

式中：

$t_{0.2}$ = 司徒頓 Student "t_{0.2}" 值

S^2 = 樣品成分測定濃度之變異數值

RT = (依廢棄物管制法規) 成分濃度管制值或常規值

\bar{X} = 樣品成分測定濃度之平均值

(三) 樣品保存及運送：

1. 所採樣品應保存於密閉容器內，樣品容器應貼標籤及封條，現場品保人員應負責樣品清點，並保存於 $4\pm 2^{\circ}\text{C}$ 冷藏冰箱中。
2. 樣品運送時應一併檢附樣品運送紀錄單，並與實驗室收樣人員點收清楚。
3. 除無害化產物檢測前應依規定天數先予存放外，其餘樣品應儘速送回實驗室進行檢測，並參照 TCLP 規定之保存期限保存（如表一）。

七、步驟

灰渣採樣地點以貯坑、貯存袋/桶優先考量，無害化產物則以無害化或養生處採取。灰渣樣品無法於上述地點採樣時，則可選擇於輸送管道或運輸車輛上採樣。每件樣品可視需要每採樣點單獨計算或合併數點為一件。

(一) 初步樣品：

1. 貯存袋/桶：將貯存袋/桶予以編號，隨機抽取已知正常操作條件下之灰渣貯存袋/桶，使用採樣鏟自貯存袋/桶開口處採取樣品，每件樣品共採取約 10 公斤。
2. 貯坑內堆置之底渣：可依面積規模大小分為若干小區，以抓斗隨機採樣，樣品體積過大者應先應破碎再行採樣，樣品總量過多時，以四分法先行縮分至每件樣品約在 10 至 15 公斤左右。
3. 輸送帶/管道：於輸送帶或輸送管道採樣時，應自帶/管道中每隔一固定時間以採樣鏟隨機取樣 1 次，每次取樣量約 1 至 1.5 公斤，連續取 8 個樣品進行充分混合成一件樣品。
4. 運輸車輛/大型儲槽：自採樣口或各可取得樣品之開口處，分別取約等量之樣品進行充分混合，每件混合樣品約重 8 至 10 公斤。
5. 無害化產物：無害化產物如需做抗壓強度試驗時，需同時採取無

害化廢棄物時以規定模型所製成之特製樣品，每件至少 2 個；該樣品亦可兼作為後續之 TCLP 樣品。單獨之無害化產物樣品採取時，可先將無害化產物依其型態予以編號，參考上述適當方法採取，每件樣品約採 8 至 10 公斤。

(二) 最終樣品

- 1.底渣或無害化產物之初步樣品，應以 9.5 mm 標準篩進行篩分，篩分前，結成團狀易碎的底渣塊應先以採樣鏟或鐵鎚壓碎。
- 2.通過篩網的底渣或無害化產物量，應至少在 8 公斤以上，此時應將通過篩網的底渣或無害化產物及留於網上的殘留物予以稱重記錄。
- 3.飛灰、無害化產物及經過篩的底渣等初步樣品，分別將其充分混合後以四分法進行縮分，每次保留對角兩份，經數次縮分後，取得檢驗室規定重量/數量之最終樣品，置入容器內密封。

八、結果處理

略

九、品質管制

(一) 為確保採樣過程之完整性，需有現場採樣紀錄。現場採樣紀錄內容如下：

- 1.採樣目的。
- 2.採樣地點及相關資料。
- 3.採樣日期、時間與氣象狀況。
- 4.採樣點、數量、使用之採樣方式、採樣器材與樣品容器。
- 5.樣品名稱與編號。
- 6.採樣人員簽名。

(二) 樣品管制鏈：樣品在運送至待測之實驗室時，所使用之運送紀錄單內須載明如下資料：

- 1.採樣計畫（目的）名稱。

- 2.採樣日期、時間。
- 3.每一樣品編號、容量。
- 4.採樣單位、採樣者姓名。
- 5.待測實驗室名稱或人員。
- 6.樣品運送方式。

7.收受樣品者簽名。

(三) 品管樣品：為確保採樣樣品之品質應採取適當之品管樣品，每同一批次必須之品管樣品，請參照個別檢測項目之規定。

- 1.現場空白樣品：將不含待測物且類似樣品基質的樣品（如試劑水、吸收液等），於檢驗室裝入樣品容器密封，攜至採樣現場，於採樣開始時打開容器蓋子至採樣完成時蓋上，再與樣品一同攜回供檢測。可判知採樣污染情形。
- 2.設備空白樣品：收集以試劑水或吸收液清洗採樣器材之溶液，攜回供檢測。可判知採樣器材污染情形和除污手續之完整。如使用拋棄式採樣器或個別樣品獨立採樣時，本項可免除。
- 3.運送空白樣品：用於檢測揮發性化合物之樣品於運送時有否受污染。可同時以不含待測物且類似樣品基質的樣品（如試劑水、吸收液等），於檢驗室裝入樣品容器密封，攜至採樣現場，再與樣品一同攜回供檢測。

十、精密度與準確度

略

十一、參考資料

(一) 行政院環境保護署，事業廢棄物採樣方法，民國 91 年 3 月 5 日（2002）。

(二) U.S.EPA., Test Methods for Evaluating Solid Waste Physical / Chemical Methods, SW-846 Chapter Nine: Sampling Plan, September 1986。

(三) U.S.EPA., Test Methods for Evaluating Solid Waste Physical/Chemical Methods, SW-846 Chapter Two: Choosing the Correct Procedure; Chapter Three: Inorganic Analytes; Chapter Four : Organic Analytes, Revision 3, January 1995。

(四) U.S.Minnesota Rules 7035.2910, Municipal Waste Combustor Ash Testing Requirements, Dec.17 2001。

(五) 行政院環境保護署，一般廢棄物(垃圾)採樣方法，民國 92 年 12 月。

(六) 日本規格協會，產業廢棄物採樣方法 (Sampling method for industrial wastes) ， JIS K0060 ， 1992。

註 1：C 級：達到使用空氣濾淨呼吸器時使用。裝備如下：

- (1) 全面式或半面式面罩之空氣濾淨呼吸器。
- (2) 頭套連身式化學防護衣
- (3) 內、外式化學防護手套
- (4) 適當之工作服
- (5) 具化學防護之長 (半) 統安全鞋、可棄式鞋套
- (6) 適當之安全帽。

D 級：只視為一般工作裝備，不具呼吸與皮膚之保護。裝備如下：

- (1) 適當之工作服
- (2) 手套
- (3) 安全鞋
- (4) 安全眼鏡或護目鏡

(5) 適當之安全帽。

註 2：採樣步驟範例

採樣步驟舉例說明如下：

- 1.如為桶裝或袋裝廢棄物或大型無害化產物，可先將採樣範圍內每一容器或大型無害化產物加以編號，自行決定樣品數或參考表二廢棄物總量大小與最少採樣樣品數關係表。決定採樣數後，依隨機採樣方式由表三亂數表挑選擬採處。如可確認廢棄物為正常均勻分佈時，可逕採集 3 至 5 個樣品。
- 2.焚化爐儲坑或大型廢棄物堆置場之採樣，可先預估大概體積，依上述方式參考表二決定採樣數。
- 3.合理的採樣樣品數可用試誤法 (try and error method) 確定，程序如下：
 - (1)第一次預估之樣品數 n_0 ，分析每一個樣品，得各測定值 X_1, X_2, X_3, \dots 。
 - (2)計算樣品之平均值 \bar{X} 、變異數 S^2 。
 - (3)由第一次預估之樣品數 n_0 ，查司徒頓 Student "t_{0.2}" 值表(表四)。
 - (4)計算信賴區間 (Confidence interval 簡稱 CI)。
 - (5)由信賴區間 (CI) 與管制值 (RT) 或常規值比較，是否超過管制值或常規值。
 - (6)如信賴區間上下限小於管制值或常規值，可定義為未超過管制值或常規值，就不用再繼續採樣，否則定義為超出管制值或常規值。亦可利用程序 (1) 之數值重新

計算採樣數 n_1 (可預先多採數個樣品以作為 n_1-n_0 之備份樣本)。

表一 廢棄物毒性溶出試驗樣品檢測最少需要量與保存方式

檢測項目	容器	樣品最少量	儲存條件	保存期限
(一)重金屬	玻璃瓶或塑膠瓶	600g	4±2°C 冷藏	Hg—28 天、 Cr ⁺⁶ —1 天、 其他-180 天。註一
(二)半揮發性有機物	250mL 直口玻璃瓶附鐵氟龍墊片	250g 2 瓶	4±2°C 冷藏	14 天(採樣至溶出程序)

註一：固態樣品，檢測重金屬項目除砷、汞外，其他重金屬項目可於室溫下保存，容器亦可使用塑膠袋。Cr⁺⁶ 保存期限係指經毒性特溶出程序後至檢驗完成期限。

表二 選擇採樣最小樣品件數

廢棄物總量 (公噸)	樣品件數 (n)
<1	6
1 — 5	10
5 — 30	14
30 — 100	20
100 — 500	30
500 — 1,000	36
1,000 — 5,000	50
>5,000	60

資料來源：JIS K 0060 (1992)

表三 亂數表 (Table of Random Numbers)

10 09 73 25 33	76 52 01 35 86	34 67 35 48 76	80 95 90 91 17	39 29 27 49 45
37 54 20 48 05	64 89 47 42 96	24 80 52 40 37	20 63 61 04 02	00 82 29 16 65
08 42 26 89 53	19 64 50 93 03	23 20 90 25 60	15 95 33 47 97	35 08 03 36 06
99 01 90 25 29	09 37 67 07 15	38 31 13 11 65	88 67 67 43 97	04 43 62 76 59
12 80 79 99 70	80 15 73 61 47	64 03 23 66 53	98 95 11 68 77	12 17 17 68 33
66 06 57 47 17	34 07 27 68 50	36 69 73 61 70	65 81 33 98 85	11 19 92 91 70
31 06 01 08 05	45 57 18 24 06	35 30 34 26 14	86 79 90 74 39	23 40 30 97 32
85 26 97 76 02	02 05 16 56 92	68 66 57 48 18	73 05 38 52 47	18 61 38 85 79
63 57 33 21 35	05 32 54 70 48	90 55 35 75 48	28 46 82 87 09	83 49 12 56 24
73 79 64 57 53	03 52 96 47 78	35 80 83 42 82	60 93 52 03 44	35 27 38 84 35
98 52 01 77 67	14 90 56 86 07	22 10 94 05 58	60 97 09 34 33	50 50 07 39 98
11 80 50 54 31	39 80 82 77 32	50 72 56 82 48	29 40 52 42 01	52 77 56 78 51
83 45 29 96 34	06 28 89 80 83	13 74 67 00 78	18 47 54 06 10	68 71 17 78 17
88 68 54 02 00	86 50 75 84 01	36 76 66 79 51	90 36 47 64 93	29 60 91 10 62
99 59 46 73 48	87 51 76 49 69	91 82 60 89 28	93 78 56 13 68	23 47 83 41 13
65 48 11 76 74	17 46 85 09 50	58 04 77 69 74	73 03 95 71 86	40 21 81 65 44
80 12 43 56 35	17 72 70 80 15	45 31 82 23 74	21 11 57 82 53	14 38 55 37 63
74 35 09 98 17	77 40 27 72 14	43 23 60 02 10	45 52 16 42 37	96 28 60 26 55
69 91 62 68 03	66 25 22 91 48	36 93 68 72 03	76 62 11 39 90	94 40 05 64 18
09 89 32 05 05	14 22 56 85 14	46 42 75 67 88	96 29 77 88 22	54 38 21 45 98
91 49 91 45 23	68 47 92 76 86	46 16 28 35 54	94 75 08 99 23	37 08 92 00 48
80 33 69 45 98	26 94 03 68 58	70 29 73 41 35	53 14 03 33 40	42 05 08 23 41
44 10 48 19 49	85 15 74 79 54	32 97 92 65 75	57 60 04 08 81	22 22 20 64 13
12 55 07 37 42	11 10 00 20 40	12 86 07 46 97	96 64 48 94 39	28 70 72 58 15
63 60 64 93 29	16 50 53 44 84	40 21 95 25 63	43 65 17 70 82	07 20 73 17 90
61 19 69 04 46	26 45 74 77 74	51 92 43 37 29	65 39 45 95 93	42 58 26 05 27
15 47 44 52 66	95 27 07 99 53	59 36 78 38 48	82 39 61 01 18	33 21 15 94 66
94 55 72 85 73	67 89 75 43 87	54 62 24 44 31	91 19 04 25 92	92 92 74 59 73
42 48 11 62 13	97 34 40 87 21	16 86 84 87 67	03 07 11 20 59	25 70 14 66 70
23 52 37 83 17	73 20 88 98 37	68 93 59 14 16	26 25 22 96 63	05 52 28 25 62
04 49 35 24 94	75 24 63 38 24	45 86 25 10 25	61 96 27 93 35	65 33 71 24 72
00 54 99 76 54	64 05 18 81 59	96 11 96 38 96	54 69 28 23 91	23 28 72 95 29
35 96 31 53 07	26 89 80 93 54	33 35 13 54 62	77 97 45 00 24	90 10 33 93 33
59 80 80 83 91	45 42 72 68 42	83 60 94 97 00	13 02 12 48 92	78 56 52 01 06
46 05 88 52 36	01 39 09 22 86	77 28 14 40 77	93 91 08 36 47	70 61 74 29 41

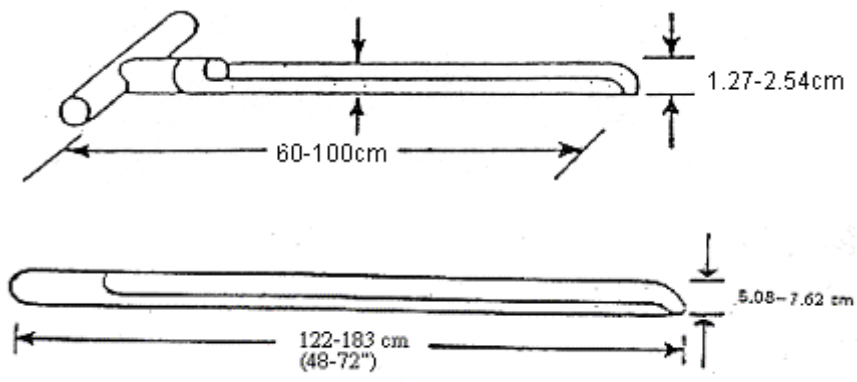
資料摘自 Wilfred J. Dixon and Frank J. Massey Jr., Introduction to Statistical Analysis, 2nd edition, McGraw-Hill Book Co., New York, 1957.

表四 採樣 $t_{0.2}$ 分配表

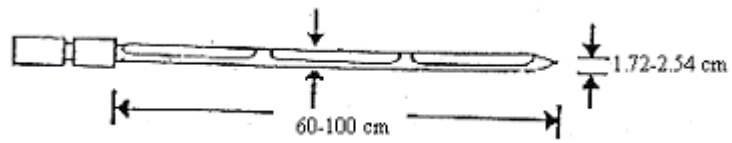
採樣樣品數(n) a	80% ^b	採樣樣品數(n)	80%
2	3.078	19	1.330
3	1.886	20	1.328
4	1.638	21	1.325
5	1.533	22	1.323
6	1.476	23	1.321
7	1.440	24	1.319
8	1.415	25	1.318
9	1.397	26	1.316
10	1.383	27	1.315
11	1.372	28	1.314
12	1.363	29	1.313
13	1.356	30	1.311
14	1.350	41	1.303
15	1.345	61	1.296
16	1.341	121	1.289
17	1.337	∞	1.282
18	1.333		

a：本表之 n 值係指自由度 (df = n-1) 中之 n。

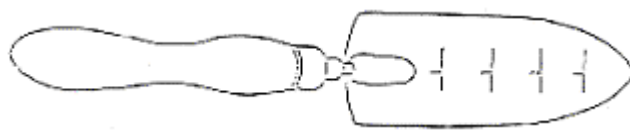
b：表中之值分別指在標準常態分配下之 80% 信賴度值。



圖一 採樣刀 (直管式)



圖二 套管式採樣刀



圖三 採樣鏟