

空氣中粒狀污染物檢測法—高量採樣法

中華民國95年11月1日環署檢字第0950086772號公告

自中華民國96年2月15日起實施

NIEA A102.12A

一、方法概要

經由高量空氣採樣器配合適當之濾紙，以 $1.1\sim 1.7\text{ m}^3/\text{min}$ 之吸引量，於短時間或連續24小時採集空氣中之粒狀污染物稱重之。

二、適用範圍

本法適用於空氣品質之總懸浮微粒(TSP)及周界空氣中之粒狀污染物(Particulate)，粒徑在100微米(μm)以下之濃度測定。

三、干擾

(一) 光化煙霧 (Photochemical smog) 或木材煙霧 (Wood smoke) 等，其中可能存在之油性物質，會阻礙濾紙空氣流量而造成不穩定之抽引速率。

(二) 濃霧或濕度高時會使濾紙受潮，而嚴重地減低空氣流量。

四、設備及材料

高量空氣採樣器 (High-volume air sampler) 是由空氣吸引部、濾紙固定器、流量測定部及保護器 (Shelter) 所構成，如圖一、圖二所示。

(一) 空氣吸引部：是由整流馬達連結二段離心渦輪式風扇 (Turbine type fan) 所構成，具有 $2\text{ m}^3/\text{min}$ 之吸引量。

(二) 濾紙固定器：能保護 $20 \times 25\text{ cm}$ (或 $8 \times 10\text{ in}$) 之濾紙不致破損且不漏氣的一種裝設，直接與空氣吸引部連結，其使用各部之材質如下，又其組合如圖三。

1. 濾框 (Frame)：使用耐腐蝕之材質 (如不銹鋼或高級鋁合金)，能固定濾紙使不致破損，其大小尺寸如圖三。
2. 網狀物 (Net)：在通氣時具有適當之強度可保護濾紙不會破損，其使用耐腐蝕之材質 (如不銹鋼) 製造，且此材質不可帶給濾紙

任何不純物，其尺寸與濾紙相同，置於濾框內，又不通氣部分使用氟化樹脂製品之膠帶固定。

3. 墊圈：其尺寸必須符合濾框，又其與濾紙接觸部分必須使用氟化樹脂製品之膠帶固定。

4. 鎖具：裝卸濾紙時為防止破損及漏氣的一種裝設，其為耐腐蝕之材質（如不銹鋼或高級鋁合金）所製成的。

(三) 流量測定部：流量測定部通常是使用裝卸方便之浮子流量計，其相對流量單位為 $1.0 \sim 2.0 \text{ m}^3 / \text{min}$ 之範圍。

(四) 保護器：使用耐腐蝕性之材質製作，採樣時捕集面朝上，水平固定，保護器之構造及尺寸如圖二所示，可承受風雨而不致破損濾紙。

(五) 採集用濾紙：須符合下列基本規格

1. 濾紙尺寸： $20 \times 25 \text{ cm}$ （或 $8 \times 10 \text{ in}$ ）。

2. 濾紙之有效採集面積： $18 \times 23 \text{ cm}$ （或 $7 \times 9 \text{ in}$ ）。

3. 濾紙材質：一般使用玻璃纖維濾紙，若欲作化學分析，則可使用其他特殊材質濾紙。

4. 濾紙之採集效率：原製造廠出廠時已經 DOP 試驗，確認對於 $0.3 \mu\text{m}$ 粒狀物具有 99.95% 之採集效率。

(六) 分析天平：分析天平必須適合稱重採樣器所需型式及大小的濾紙。需要的測值範圍及靈敏度視濾紙盤重及重量負荷而定。一般而言，高量採樣器所需要的天平靈敏度為 0.1 mg 。較小流量的採樣器將需要更靈敏的天平。

五、試劑

(略)

六、採樣與保存

(一) 採樣前、後應執行流量查核 (Check)：

1. 組裝小孔校正器。將小孔校正器 (Orifice calibrator) 與空氣吸引部

直接接合，再將水柱壓力計之一端接小孔校正器，另一端通大氣。
水柱壓力計及高量空氣採樣器之流量計，其裝置方式如圖四所示。

2. 調整高量空氣採樣器之水平器至水平。
3. 打開電源穩定5分鐘後，調整至適當流量之水柱壓差，由小孔校正器之迴歸方程式，檢查高量空氣採樣器之校正流量與實際流量之誤差是否在 ±7 % 以內。

(二) 採樣地點以能把握大氣污染狀況，且不受特定源或其他交通狀況影響之場所。

1. 用於空氣品質檢測時；採樣高度以離地2 ~ 15公尺為原則，採樣時間為連續採樣24 小時，採樣器之擺放必須不受其他測定儀之影響。
2. 用於周界採樣檢測時；採樣地點依環保相關法規之規定辦理，採樣高度以測定及調整方便為宜，採樣時間為連續採樣 1小時，且能判定污染物由欲測之公私場所排放所為之位置。

(三) 粒狀污染物之採集

1. 確認採樣器能正常運轉。
2. 經秤量後之濾紙移置於濾紙固定器，固定濾紙且不能有漏氣現象。
3. 採樣裝備移置於保護器內，濾紙過濾面朝上，水平固定。
4. 接通流量計與排氣口之管路。
5. 可加裝計時器 (Timer)，若遇採樣期間內停電便可正確地記錄採樣時數。
6. 打開電源記錄採集開始之時刻。
7. 開機5分鐘後，記下空氣流量 Q_s ，一般吸引流量為1.1 ~ 1.7 m³ / min 之間，測好流量後即可卸下流量計之接管。
8. 採樣終了時，記下採集時間 t 及空氣流量 Q_e ，並以下式計算吸引空氣量。

$$V = \frac{Q_s + Q_e}{2} \times t$$

V：吸引空氣量 (m³)

Q_s ：開始時之流量 (m³ / min)

Q_e ：終了時之流量 (m³ / min)

t ：採集時間 (min)

9. 採樣時應同時記錄採樣前、後之大氣壓力、溫度、風速、風向等氣象條件。

七、步驟

- (一) 採集前先將濾紙攤開置於濕度維持在 $45\pm 5\%$ ，溫度變化小於 3°C 之乾燥器或天平室內，使之乾燥平衡48小時以上後秤至恒重 W_s （精確至 0.1 mg ）。
- (二) 採集後之濾紙依後續檢驗分析需要，將粒狀物採集面摺於內，放入適當材質封套中取回檢驗。依七、(一)之條件，放置達恒重後精確秤量 W_a 。

八、結果處理

- (一) 周界粒狀污染物之濃度依下式計算求出。

$$\text{粒狀污染物之濃度 } (\mu\text{g}/\text{Nm}^3) = ((W_a - W_s)/V_n) \times 10^6$$

$$\text{其中 } V_n = (P_s/760) \times [273 / (273 + T_s)] \times V$$

W_a ：採集後之濾紙重量 (g)

W_s ：採集前之濾紙重量 (g)

V_n ：為 0°C ，1大氣壓下之吸引空氣量 (Nm^3)

V ：吸引空氣量 (m^3)

P_s ：採樣時段之平均大氣壓力(mmHg)

T_s ：採樣時段之平均大氣溫度($^{\circ}\text{C}$)

- (二) 空氣品質之總懸浮微粒之濃度依下式計算求出。

$$\text{總懸浮微粒之濃度 } (\mu\text{g}/\text{m}^3) = [(W_a - W_s)/V] \times 10^6$$

W_a ：採集後之濾紙重量 (g)

W_s ：採集前之濾紙重量 (g)

V ：吸引空氣量 (m^3)

九、品質管制

- (一) 當高量空氣採樣器有下列情形之一時，則須進行流量校正：

- 1.新機啟用時。
- 2.馬達修理、保養或更換碳刷後。
- 3.流量計修理、調整或更換。
- 4.單點查核時偏離檢量線超過 $\pm 7\%$ 。
- 5.每 3個月的定期校正。

(二) 高量空氣採樣器流量校正方式如下：

採用便於攜帶之小孔校正器及水柱壓力計，校正高量空氣採樣器之流量計，其裝置如圖四所示。

1. 將小孔校正器與空氣吸引部直接接合，見圖四。
2. 水柱壓力計之一端接小孔校正器，另一端通大氣，並確定沒有漏氣現象。
3. 打開電源穩定5分鐘後，俟讀值穩定後記下水柱壓力計之壓差H。
4. 以水柱之壓差代入小孔校正器之校正方程式，計算正確之流量Q，記錄現場大氣溫度與壓力，並讀取採樣器流量計之讀值，必要時可修正至標準狀態下，建立一個可追溯至一級標準的校正關係（如：一個方程式或一組曲線）。
5. 依序調整小孔校正器不同流量（1.1~1.7 m³ / min 流量間，至少5點）所相對應之採樣器流量計讀值Y。
6. 以Q為X軸、Y為Y軸，用最小平方線性迴歸法，得出線性迴歸方程式 $Y_{cal} = mQ + b$
m 為斜率
b 為截距
7. 計算各點 Y_{cal} 及 Y 值之誤差百分比(%E)。
$$\%E = \frac{Y - Y_{cal}}{Y_{cal}} \times 100$$
8. 各校正點 %E 誤差在 ±5 % 範圍內時，即可接受，若不合格則需維修後重新校正。
9. 如採樣器流量計為浮子流量計，則可調整浮子流量計上端之調整鈕，使浮子流量計上之流量與九、(二)、5.所得正確流量一致後，再依九、(二)、1.~8.進行校正。流量校正完成後，不能再調整調整鈕，否則需重新校正。
10. 當溫度、氣壓之變化很大（校正小孔校正器之平均大氣溫度 $T_a \pm 15^\circ\text{C}$ 或平均大氣壓力 $P_a \pm 60\text{ mmHg}$ ）時（如在山頂採樣時），則小孔校正器之流量，可依下式補正。

$$Q_0 = Q_a \frac{(273+T_0) \times 760}{298 \times P_0}$$

Q_a ：小孔校正器之流量（m³ / min）

Q_0 ：校正時採樣器流量計之真正流量（m³ / min）

T_0 ：校正時之大氣溫度（°C）

P_0 ：校正時大氣壓力（mmHg）

- (三) 採樣前、後濾紙須秤至恒重。
- (四) 恒重之定義為包括採樣前、後濾紙之調理環境，其濕度維持在45±5%，溫度變化小於3°C範圍內，間隔4小時平衡後再秤重，前後重量差須小於1.0 mg內。
- (五) 如無法符合上述規定，則重複九、(四)步驟直至前後重量差小於1.0 mg。
- (六) 計時器應每年進行校正，其24 小時誤差不超過 2分鐘。
- (七) 採樣前不可摺疊濾紙，為達到此要求可使用濾紙匣。

十、精密度與準確度

(略)

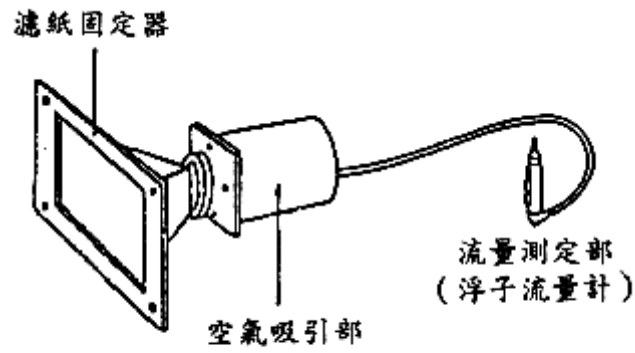
十一、參考資料

- (一) Code of Federal Regulations, Title 40 Protection of Environment, part 50, Appendix B (2005)。
- (二) ASTM, Annual Book of ASTM Standards, Vol. 14.03, D4096-91 (2003)。
- (三) Quality Assurance Handbook for Air Pollution Measurement Systems, Reference Method for the Determination of Suspended Particulates in the Atmosphere, section 2.2, Vol II (High-Volume Method)(1994)。

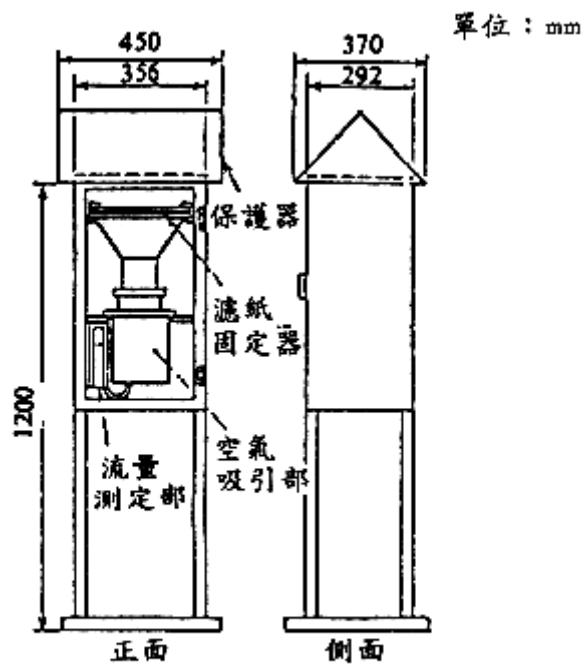
註 1：使用高量空氣採樣器時應注意的事項

- (1)採集時之流量或採集後之重量濃度有異常數字出現時，檢查是否流量計有異常，採樣器是否漏氣或電源電壓是否變動。若異常現象是在採集開始不久發生時，則須經確認已恢復正常運轉後，才可開始採集。若異常現象是在採集終了才發現時，則必須將此試樣保存並且正確記錄，同時要確實注意避免異常現象再度發生，並再重新採集。
- (2)吸引裝置之碳刷(Motor brush)在使用400 ~ 500小時後，必須換新品，且須校正流量。
- (3)高量空氣採樣器所附流量計之上端有一流量調整鈕，不能隨意觸動，一經觸動則須校正流量。

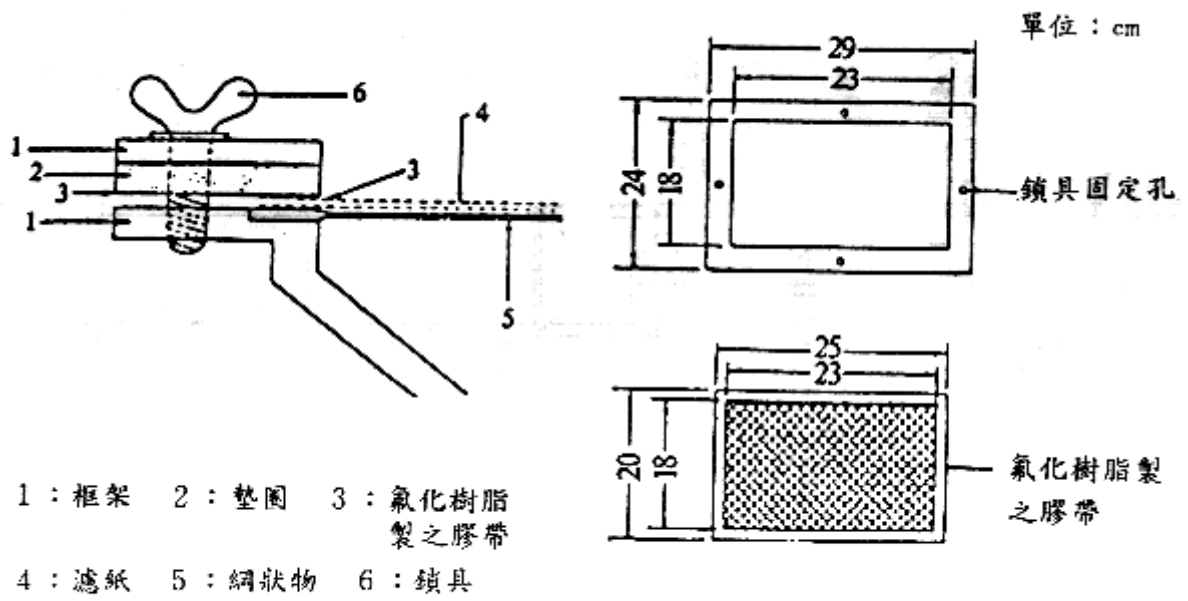
- (4) 流量計之狹小部分若有污物附著時，會導致讀數降低，可用細針小心地除去污物，不可傷及流量針，其後須校正流量。
- (5) 吸引裝置之零件遇有更換，修理或流量有異常時，須校正流量。



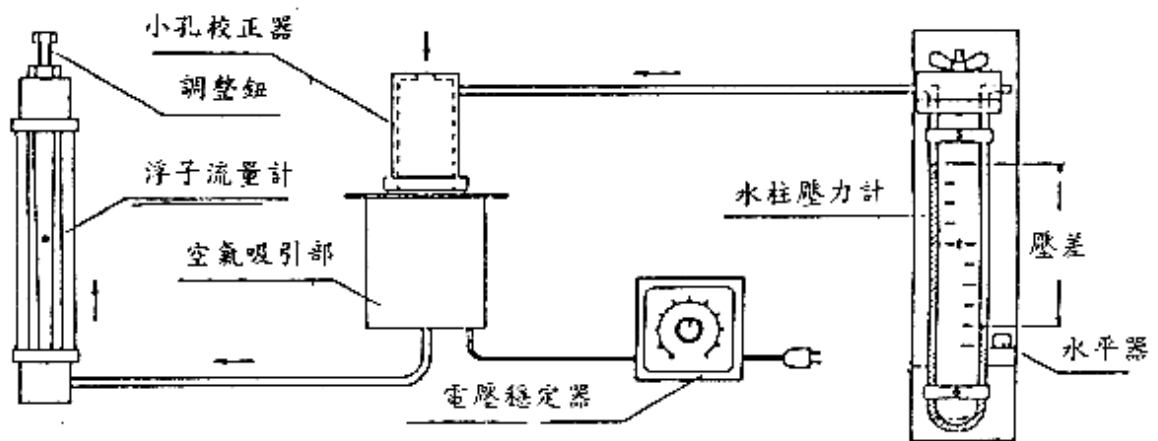
圖一 高量空氣採樣器之構造例



圖二 保護器之構造例



圖三 濾紙固定器之組合圖



圖四 小孔校正器之裝置圖例