

# 環境衛生用藥噴霧劑塵蟎藥效檢測方法—玻璃筒法

中華民國 90 年 12 月 28 日 (90) 環署檢字第 83509 號公告

自中華民國 91 年 3 月 28 日起實施

NIEA D927.00C

## 一、方法概要

本方法係用玻璃筒檢測噴霧劑對供試塵蟎的致死藥效。於玻璃筒的底部放置供試塵蟎，將供試藥劑自上方定量噴下，計數 24 小時之死亡率。

## 二、適用範圍

本方法可用於檢測噴霧劑對塵蟎的藥效。

## 三、干擾

- (一) 噴霧劑之驅動壓力會影響藥劑之分佈而影響對塵蟎的藥效。
- (二) 容器不清潔會影響對塵蟎的藥效。
- (三) 直接噴藥會影響對塵蟎的藥效。
- (四) 室塵蟎之日齡、營養和品系會影響藥效。
- (五) 檢測時之環境條件含溫度、濕度、照明、氣體流動等，會影響對塵蟎的藥效。需註明上述條件。

## 四、設備及材料

### (一) 玻璃筒試驗設備 (圖一)

1. 玻璃筒：直徑 20 公分，高 45 公分。
2. 正方形檯面 30×30 公分，檯面具直徑 15 公分之圓孔及高 45 公分之支撐架，下有抽取式隔板。
3. 直徑 25 公分之玻璃蓋，中有直徑 3 公分之圓孔。

### (二) 解剖顯微鏡。

- (三) 計數器。
- (四) 排風設備。
- (五) 生長箱。
- (六) 雙面膠帶。
- (七) 玻璃載玻片。
- (八) 黑棉布 (10 × 5 公分)。
- (九) 長尾鐵夾。

#### 五、試劑

壓力噴霧罐、液劑、乳劑、可濕性粉劑等。

#### 六、供試塵蟎

供試塵蟎種類視試驗要求而定。供試塵蟎為歐洲室塵蟎 (*Dermatophagoides pteronyssinus*) 及美洲室塵蟎 (*Dermatophagoides farinae*)。培養基以小麥麩與酵母粉 1:1 比例混合。飼育容器使用長形透明玻璃瓶 (高 7.5 cm, 直徑 4 cm), 飼料填充至 2 - 3 cm 高, 玻璃瓶置於密封保鮮盒內, 內置飽和食鹽水以維持盒內相對濕度於 75 % RH 左右。將保鮮盒置於恆溫生長箱內, 溫度維持在 25 °C。

挑選供試塵蟎體時, 選擇成蟎接受試驗, 同時, 為避免挑到老弱個體, 可先將挑選個體再飼養數天後再進行試驗。

#### 七、步驟

實驗分為直接噴灑法、殘效法, 每法使用至少 25 隻以上之塵蟎, 至少三重複。

- (一) 直接噴灑法: 在 100 × 解剖顯微鏡下將 25 隻供試塵蟎腹面朝上, 背部朝下黏在附著於玻璃載玻片之雙面膠帶上, 將其移至玻璃圓筒底部, 以噴霧藥劑經玻璃蓋中間之圓孔向玻璃圓筒噴撒藥劑 1 秒鐘後, 於恆溫生長箱中以 25 ± 10 °C, 70 - 75 % RH 條件下放置 24 小時 (光週期: 光照 14 小時, 黑暗 10 小時) 後檢

視其死亡率。

- (二) 殘效法：將黑棉布放至於玻璃圓筒底部，以噴霧藥劑經玻璃蓋中間之圓孔向玻璃圓筒噴撒藥劑 1 秒鐘（適用於高壓噴霧罐）後，放置 1 小時，之後在解剖顯微鏡下將 25 隻供試蟎移至黑棉布上，對折後三邊以鐵夾夾起，於生長箱中以  $25 \pm 10^\circ\text{C}$ , 70 - 75 % RH 條件下放置 24 小時（光週期：光照 14 小時，黑暗 10 小時）後檢視其死亡率。
- (三) 對照組：在解剖顯微鏡下將 25 隻供試蟎移至黑棉布上，對折後三邊以鐵夾夾起，於  $25 \pm 10^\circ\text{C}$ , 70 - 75 % RH 下放置 24 小時（光週期：光照 14 小時，黑暗 10 小時）後檢視其死亡率。

## 八、結果處理

- (一) 以上二種試驗方法，依均質死亡率判定其藥效。
- (二) 死亡率，依 Abbott 校正死亡率公式計算。

$$\text{Abbott 校正死亡率} = (\text{試驗組死亡率} - \text{對照組死亡率}) / (100 - \text{對照組死亡率})$$

## 九、品質管制

對照組死亡率超過 20 %，試驗必須重做。

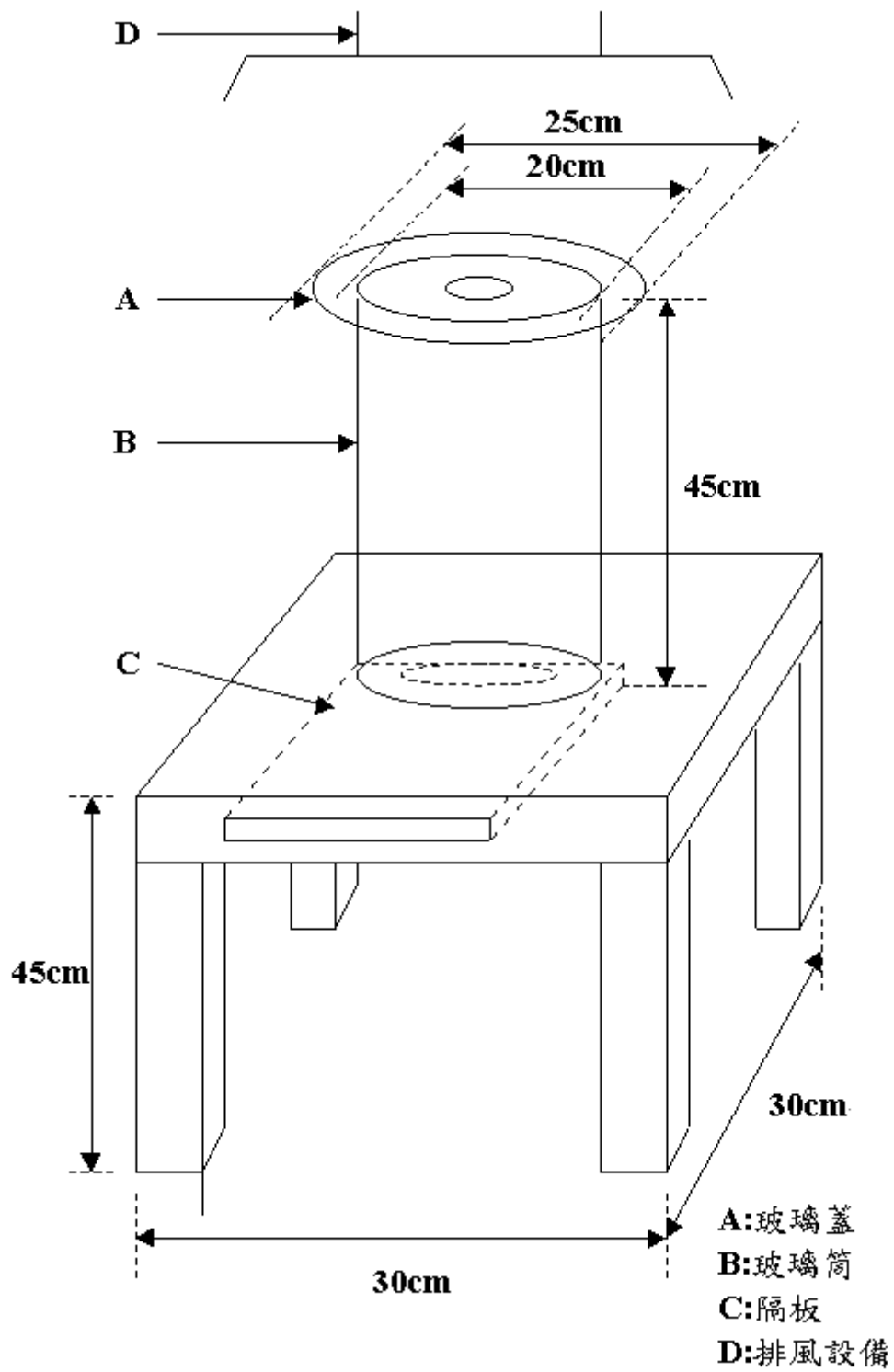
## 十、參考資料

1. 徐爾烈、楊士穆。衛生害蟲環境用藥之生物檢定及藥效試驗規範擬定。
2. 徐爾烈、楊重光。衛生用藥試驗規範之探討。中央研究院 農藥毒性研討會專輯：271 - 285 頁 1985。
3. 吳懷慧。台灣塵蟎生物學與致敏性之研究。國立台灣大學植物病蟲害學研究所博士論文 1995。
4. Abott, W. S. A. method of computing the effectiveness of an insecticide. J. Econ. Entomol. 18:265 - 267. 1925.
5. Finney, D. J. 1971. Probit Analysis. 3rd .ed. Cambridge University Press, Cambridge.

6. Mollet, J. A. 1995. Bioassay techniques for evaluating pesticides against *Dermatophagoides* spp. (Acari: Pyroglyphidae). *J. Med. Entomol.* 32 (4): 515 - 518.

備註：試驗廢棄物之處理

- (一) 試驗後之蟎體材料以熱處理殺死，以一般廢棄物處理。
- (二) 試驗之殘餘藥劑，以有機廢液處理。



圖一 玻璃筒試驗設備