

環境衛生用藥噴霧劑藥效檢測方法—玻璃筒法

中華民國 90 年 12 月 28 日(90)環署檢字第 83509 號公告

自中華民國 91 年 3 月 28 日起實施

NIEA D923.00C

一、方法概要

本方法係用玻璃筒檢測噴霧劑對供試昆蟲的擊昏及致死藥效。於玻璃筒的底部放置供試昆蟲，將供試藥劑自上方定量噴下，立即計時計數被擊昏供試昆蟲數及 24 小時之死亡率。

二、適用範圍

本方法可用於檢測噴霧劑對蚊、蠅、蟑螂、跳蚤、螞蟻等昆蟲的藥效。

三、干擾

- (一) 噴霧之驅動壓力會影響藥劑之分佈進而影響對供試昆蟲之藥效。
- (二) 容器不清潔會影響對供試昆蟲之藥效。
- (三) 直接噴藥會影響對供試昆蟲之藥效。
- (四) 供試昆蟲之日齡、營養和品系會影響藥效。
- (五) 檢測時之環境條件含溫度、濕度、照明、氣體流動等，會影響對供試昆蟲之藥效。

四、設備

(一) 玻璃筒試驗設備 (圖一)

1. 玻璃筒：直徑 20 公分，高 45 公分。
2. 正方形檯面 30×30 公分，檯面具直徑 15 公分之圓孔及高 45 公分之支撐架，下有抽取式隔板。
3. 升降檯。
4. 直徑 25 公分之玻璃蓋，中有直徑 3 公分之圓孔。

5. 直徑 20 公分之盛蟲皿，並有合適之網蓋。

(二) 碼錶。

(三) 計數器。

(四) 排風設備。

五、試劑

壓力噴霧罐、液劑、乳劑、可濕性粉劑等。

六、供試昆蟲

供試昆蟲種類視試驗要求而定。野外品系使用在室內培養，不得超過十代，並需註明品系。蚊 — 熱帶家蚊 (*Culex quinquefasciatus*)、地下家蚊 (*Culex molestus*)、埃及斑蚊 (*Aedes aegypti*)、白線斑蚊 (*Aedes albopictus*) 為 3 - 7 日齡未吸血雌成蟲。蠅 — 家蠅 (*Musca domestica*) 為 3 - 7 日齡內雌成蟲。蟑螂 — 美洲蟑螂 (*Periplaneta americana*) 及德國蟑螂 (*Blattella germanica*) 之成蟲。蚤 — 貓蚤 (*Ctenocephalides felis*) 及鼠蚤 (*Xenopsylla cheopis*) 之未吸血成蟲。螞蟻為工蟻。

七、步驟

(一) 將直徑 20 公分，高 45 公分之玻璃筒放置於有直徑 15 公分圓孔之檯面上，檯下放置升降檯，玻璃筒口以有孔玻璃板罩住。

(二) 將 20 - 25 隻供試昆蟲置於鋪有濾紙之供試皿，放置於玻璃筒下層。

(三) 將供試之藥劑自噴孔定量噴灑於玻璃筒中，噴完後 15 秒，拉開隔板讓飄浮之藥劑接觸昆蟲，立即計時計數被擊昏供試昆蟲數，經 30 分鐘後移出供試昆蟲至通風處，供以 5 % 糖水之棉花。記錄 30 分鐘內之擊昏率及 24 小時後的死亡率。

(四) 對照組：未以藥劑處理。

(五) 每一處理至少重覆試驗三次。

八、結果處理

(一) 半數擊昏時間(KT₅₀)及 95 % 擊昏時間(KT₉₅):依 Finney(1971) Probit Analysis 計算。見範例。

(二) 死亡率，依 Abbott 校正死亡率公式計算。

$$\text{Abbott 校正死亡率} = (\text{試驗組死亡率} - \text{對照組死亡率}) / (100 - \text{對照組死亡率})$$

九、品質管制

對照組死亡率超過 20 %，試驗必須重做。

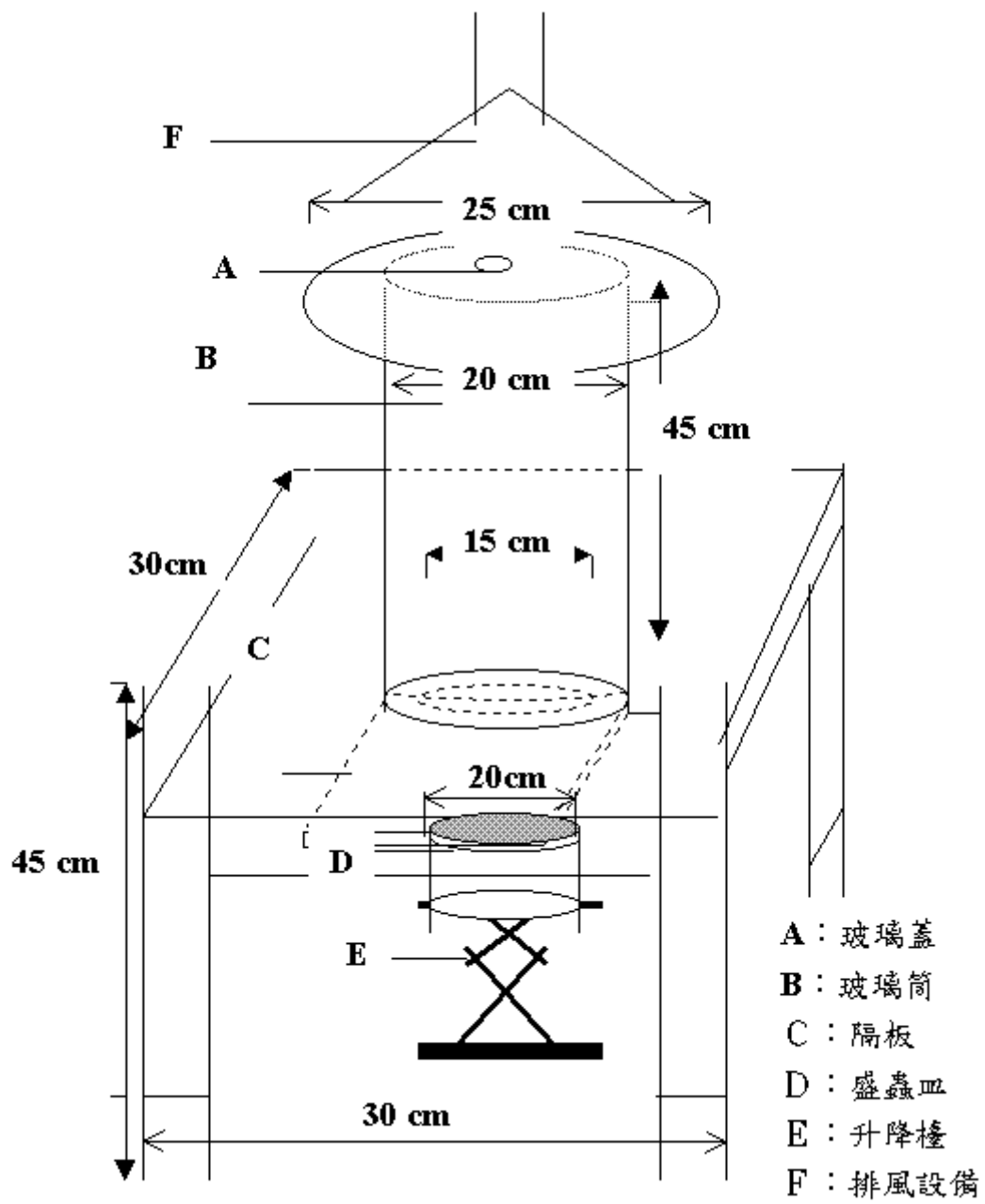
十、參考資料

1. 徐爾烈、楊士穆。衛生害蟲用藥之生物檢定及藥效試驗規範之擬定。BEP - 72 - 05 - 005。行政院衛生署環境保護局 1985。
2. 徐爾烈、楊重光。衛生用藥試驗規範之探討。中央研究院 農藥毒性研討會專輯：271 - 285 頁 1985。
3. Abbott, W. S. A method of computing the effectiveness of an insecticide. J. Econ. Entomol. 18:265 - 267. 1925.
4. Finney, D. J. 1971. Probit Analysis. 3rd.ed. Cambridge University Press, Cambridge.

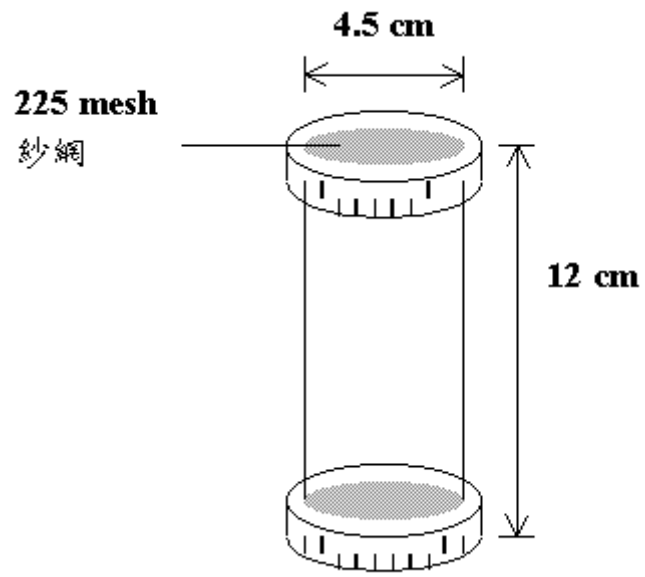
備註：試驗廢棄物之處理

(一) 試驗後之昆蟲材料以熱處理殺死，以一般廢棄物處理。

(二) 試驗之殘餘藥劑，以有機廢液處理。



圖一 玻璃筒試驗設備



圖二 壓克力管