

初級固體生質燃料發熱量檢測方法—彈卡計法草案

NIEA A218.00C

一、方法概要

在純氧條件下燃燒一定重量苯甲酸測得彈卡計 (Bomb calorimeter) 之有效熱容量 (Effective heat capacity)，再稱取相當重量初級固體生質燃料樣品，並在相同條件下燃燒。樣品之高位發熱量由熱容量乘上溫升修正值（已調整過無關之熱效應），再除以樣品重量計算而得，高位發熱量扣除燃燒時水分生成蒸氣狀態時熱量之熱值即為低位發熱量。

二、適用範圍

本方法適用於初級固體生質燃料（註1）高位發熱量及低位發熱量之檢測。

三、干擾

略

四、設備與材料

（一）彈卡計：測定發熱量之設備（如圖一），含燃燒彈筒 (Combustion bomb)、盛裝彈筒之卡計槽、溫度測定裝置、點火線、點火電路、水、攪拌裝置及能維持特定溫度之外槽水套（註2、註3）。在量測過程中，彈卡計封閉於外槽水套中，外槽水套溫度控制方式決定設備之操作原理及溫升修正之評估方式。

1. 燃燒彈筒：可安全承受燃燒過程中所產生之壓力，燃燒彈筒設計應可完全回收液體產物，材質須可抵抗樣品燃燒所產生之酸性產物腐蝕。燃燒彈筒合適之內部容量約 250 mL 至 350 mL。（註4）
2. 卡計槽：由金屬製成，外表面經高度拋光，其尺寸應可使燃燒彈筒於測定過程中完全沒入水中。蓋子通常有助於減少卡計水之蒸發，但除非與卡計槽保持良好熱接觸，否則蓋子在燃燒過程中之溫度延緩，將導致與外槽水套產生不確定之熱交換並延長主要期時間。
3. 攪拌裝置：轉速恆定，攪拌器軸在周圍外槽水套蓋下方部分應具有低熱傳導及低質量，以減少系統間之熱量傳遞，尤其當攪拌軸與攪拌馬達直接接觸時更為重要。當卡計槽使用蓋子時，

攪拌軸此部分應在蓋子上方。攪拌水式彈卡計之攪拌速率應足夠大，以確保彈卡計溫度快速變化過程中不會出現熱點，較合適之速率為可使主要期時間長度限制在 10 分鐘或更短。

4. 外槽水套：完全包覆彈卡計，彈卡計與外槽水套間空氣間隙約 10 mm。若為恆溫式操作，外槽水套中水量應大到可忽略外界所造成熱量干擾，於整個實驗過程中，溫度變化應控制在 $\pm 0.1^{\circ}\text{C}$ 或更好，若為被動式恆溫式外槽水套，應有足夠大之熱容量以抵抗水本身溫度改變。若為絕熱式操作，外槽水套溫度應與彈卡計溫度保持相同，外槽水套中水量應較少且有沉浸式加熱器，當點火燃燒後，外槽水套溫度應保持在彈卡計水溫 $\pm 0.1^{\circ}\text{C}$ 內。
 5. 溫度量測裝置：最小刻度至少 0.001°C 。在彈卡計測量之溫度下，絕對溫度可達 $\pm 0.1^{\circ}\text{C}$ 。溫度量測系統裝置在量測區間，感應與對溫度變化關係應為線性。除傳統玻璃水銀溫度計，其他適合之溫度感測器有鉑電阻溫度計、熱敏電阻、石英晶體共振器 (Quartz crystal resonators) 等，具有適當之電阻電橋、零偵測器、計頻器或其他電子設備以提供所需最小刻度。玻璃水銀溫度計應符合 ISO 651，ISO 652，ISO 1770 或 ISO 1771 要求，需使用放大倍數約 5 倍之顯示器以讀取所需解析度之溫度，使用機械振動器敲擊溫度計可防止水銀柱阻塞，如無法使用，應在讀取溫度之前手動敲擊溫度計。
 6. 點火電路：電源供應為 6V 至 12V，由降壓器提供交流電或電池供應直流電。
 7. 點火線：直徑為 0.16 mm 至 0.20 mm 之鎳鉻合金、直徑為 0.05 mm 至 0.10 mm 之鉑線，或其它在燃燒過程中具良好熱特性之合適導線。
 8. 棉質導火線（若有使用）：白色纖維素棉或同級品。
- (二) 樣品坩堝：二氧化矽、鎳鉻合金、白金或類似惰性材質。坩堝直徑約 15 mm 至 25 mm，平底式，約 20 mm 深。二氧化矽坩堝應約 1.5 mm 厚，金屬坩堝約 0.5 mm 厚。若發現有未燃燒碳之髒污，可使用小的（如直徑 15 mm、7 mm 深、0.25 mm 厚）鉑或鎳鉻合金坩堝。
- (三) 輔助壓力設備
1. 壓力調節器：控制燃燒彈筒之氧氣充填。
 2. 壓力錶：如 0 MPa 至 5 MPa，顯示燃燒彈筒內壓力，最小刻度為 0.05 MPa。

3. 釋壓閥或破裂片：在 3.5 MPa 下操作，裝置在裝填管線上，以避免燃燒彈筒過度裝填。

(四) 計時器：可顯示分、秒。

(五) 天平

1. 分析天平：稱取樣品、導火線等用，可精稱至 0.1 mg。

2. 天平：稱取卡計水用，可精稱至 0.1 g (除非可按要求之準確度，將水以體積分注至彈卡計中)。

(六) 溫度調節器 (選用)：用於每次實驗前將彈卡計水平衡至預定初始溫度約 $\pm 0.3^{\circ}\text{C}$ 內。

(七) 壓錠機：能以液壓或機械方式施加約 10 噸的力，並具有適合壓製直徑約 13 mm， $1.0\text{ g} \pm 0.2\text{ g}$ 顆粒之模具。

五、試劑

檢測時使用之試劑除非另有說明，否則至少為分析試藥級。使用之溶液或指示劑，可依試藥配製比例製備所需使用體積。

(一) 試劑水：電阻率 $\geq 10\text{ M}\Omega\text{-cm}$ 之試劑水。

(二) 氧氣：純度需 $\geq 99.5\%$ ，不含可燃物質。

(三) 助燃劑：已知高位發熱量、成分及純度之物質，如苯甲酸、正十二烷、石蠟油、燃燒袋或膠囊等。

(四) 標準滴定溶液及指示劑，可購買市售溶液或依下列方式配製：

1. 氫氧化鋇溶液，0.05 M：稱取 15.75 g 氫氧化鋇 ($\text{Ba}(\text{OH})_2 \cdot 8\text{H}_2\text{O}$)，以試劑水溶解後定容至 1 L。

2. 碳酸鈉溶液，0.05 M：稱取 5.30 g 碳酸鈉 (Na_2CO_3) 經 105°C 下乾燥 24 小時，以試劑水溶解後定容至 1 L。

3. 氫氧化鈉溶液，0.1 M：稱取 4.0 g 氫氧化鈉 (NaOH)，以試劑水溶解後定容至 1 L。

4. 鹽酸溶液，0.1 M：取 8.6 mL 濃鹽酸，以試劑水定容至 1 L。

5. 甲基橙指示劑：稱取 0.25 g 甲基橙 (Methyl orange) 及 0.15 g 二甲苯靛藍 FF (Xylene cyanol FF) 溶於 50 mL 95%(v/v) 乙醇中，並以試劑水稀釋至 250 mL。

6. 酚酞 (Phenolphthalein) 指示劑，10 g/L：稱取 2.5 g 酚酞，溶於 250 mL 95%(v/v) 之乙醇中。

(五) 苯甲酸 ($\text{C}_6\text{H}_5\text{COOH}$) 標準品：粒狀，儀器校準發熱量用，可追

溯至國家或國際標準。

六、採樣與保存

- (一) 樣品採集依據「初級固體生質燃料採樣方法 (NIEA A104)」規定執行，所採集樣品須具代表性，採集之樣品以密封袋（或桶）保存。
- (二) 潮濕樣品須於 24 小時內進行分析，或貯藏於 $4^{\circ}\text{C} \pm 2^{\circ}\text{C}$ ，最長保存期限 7 天，或者依「初級固體生質燃料中水分測定方法 (NIEA A217)」七、(一) 步驟進行預乾燥處理（須記錄預乾燥過程水分損失百分率，以利樣品總水分含量計算）。乾燥或預乾燥後樣品，保存於乾燥陰涼處，最長保存期限 180 天。保存期間若有發黴、蕈類或昆蟲等滋生現象，則需立即分析樣品。

七、步驟

(一) 彈卡計量測程序

1. 一般事項

- (1) 發熱量量測包含兩種個別測試，標準品（苯甲酸）燃燒及初級固體生質燃料樣品燃燒，兩者須具相同特定操作條件及操作程序。
- (2) 實驗前期、主要（反應）期、與後期（如圖二）之溫度量測，用於評估溫升修正。對絕熱式彈卡計，前期與後期原則只用於建立初始（點火）溫度與最終溫度。對恆溫式彈卡計，前期與後期用於建立彈卡計之熱交換特性，以便當燃燒發生之主要期，對彈卡計與外槽水套之熱交換進行適當校正，故前期與後期之時間須更長一些。
- (3) 於整個實驗期間，攪拌功率應維持定值（固定攪拌速率）。過快攪拌速率將導致不預期功率增加而造成後續保持定速之困難。搖晃攪拌有可能造成攪拌功率嚴重之短期變動。
- (4) 在燃燒期間，燃燒彈頭明顯較其他部件熱，故上方需有足夠良好攪拌的水，使在溫度快速上升期間，維持彈卡計中水具有較小溫度梯度。
- (5) 有些初級固體生質燃料可能無法完全燃燒、爆炸或留下含有大量未燃燒樣品或煤灰之殘留物。藉由添加已知量助燃劑（如苯甲酸、正十二烷、石蠟油）、使用燃燒袋或膠囊或棉質導火線、省略燃燒彈水或使用較低氧氣填充壓力，在大多數情況下，可達成完全燃燒。

- (6) 助燃劑應具化學穩定性、已知組成及純度，並具低蒸氣壓及確認之燃燒能。對於使用之特別物質，應知道其發熱量至 0.1% 內。使用量應限制在使樣品可達完全燃燒之最小量，並限制其發熱量之貢獻不超過實驗中總發熱量之 50%。最佳樣品與助燃劑之比例，取決於燃料性質，且需通過實驗確定。
- (7) 助燃劑重量精稱至 0.1 mg，以精準計算其熱量貢獻。當使用煙油時尤其重要，因其比燃燒能明顯高於生質燃料之比燃燒能。

2. 燃燒彈筒準備

(1) 一般程序

A. 稱取樣品至坩堝中，解析度至 0.01% 或更好（對於 1 g 之樣品而言，即表示稱至 0.0001 g）。稱量可燃導火線及（或）點火線之精度與稱量樣品之精度相當，或在所有實驗中都將其重量保持恆定。

B. 在燃燒彈筒中電極之間，緊密固定點火線。

C. 將導火線（如有需要）綁緊或是牢牢固著於點火線上，將坩堝放在其支撐中，並將導火線與樣品顆粒或膠囊接觸。確認燃燒彈中之坩堝，位在相對於周圍炸彈壁對稱之位置上。

當點火線既可燃又導電時，可採用另外做法。電極上連接一根較長之點火線，足以形成開環。安裝坩堝後，使套環與樣品或膠囊接觸（在某些情況下，將導線保持在樣品上方一小段距離時，可更好控制點火過程）。應注意防止點火線接觸坩堝，尤其當使用金屬坩堝時，因會導致點火電路短路。有關燃燒彈筒準備細節，請參照設備說明書。

D. 加入已知重量之試劑水至燃燒彈筒，在校正與量測中所使用水量須完全相同。初級固體生質燃料測量原則上添加 $1.0 \text{ mL} \pm 0.1 \text{ mL}$ 。對於某些生質燃料（或某些彈卡計），可藉由燃燒彈中省略試劑水或使用助燃劑來達到完全燃燒。於某些情況下，氣態燃燒產物的總吸收可能會使用較多量之試劑水（例如 5 mL）。

E. 組裝燃燒彈，在不置換原始空氣下，緩慢注入氧氣至 $3.0 \text{ MPa} \pm 0.2 \text{ MPa}$ ，或用氧氣沖洗燃燒彈筒（打開出口閥，請參考設備說明書）約 30 秒，緩慢關閉閥門，將燃

燒彈充入氧氣至 $3.0 \text{ MPa} \pm 0.2 \text{ MPa}$ 。校正及量測均應使用相同程序。若燃燒彈充滿高於 3.3 MPa 之氧氣，須捨棄樣品並重新開始組裝。此時，燃燒彈筒可安裝在卡計槽中。（註5）

(2) 使用助燃劑（如有需要）

A. 液體助燃劑：確定樣品顆粒之重量後，應將液體助燃劑逐滴添加到置於坩堝中之顆粒上（允許液體被吸收），並藉由稱重確認添加量。

B. 固體助燃劑：建議使用苯甲酸，惟未使用燃燒袋或膠囊時，不建議使用固體助燃劑，因在樣品壓錠前，可能很難將樣品與助燃劑混合均勻。

C. 燃燒袋或膠囊：依據設備說明書，燃燒袋（膠囊）或熱值精確已知之可燃坩堝（明膠、乙酰丁酸酯或聚乙烯）可用作助燃劑（本身或與苯甲酸一起使用）。在填裝前應精確稱重。在測試前，樣品和助燃劑（如苯甲酸）應在袋子或膠囊中小心混合。

3. 彈卡計組裝

(1) 將卡計槽水之溫度平衡至所選初始溫度 $\pm 0.3^\circ\text{C}$ 內，並加入所需量於卡計槽中。在所有實驗中，卡計槽中水量應相同（誤差不超過 0.5 g ）。在將卡計槽放入外槽水套前，確保卡計槽之外表面乾燥清潔。卡計槽（裝有正確水量）放入外槽水套後，將燃燒彈筒安裝於卡計槽中。

(2) 組裝好之彈卡計應該含足夠量的水，以充分覆蓋燃燒彈頭和蓋子之平坦上表面。

(3) 當燃燒彈被水覆蓋後，立即確認是否有氣體洩漏，若氣閥未完全浸沒，則在裸露之開口處滴水以檢查是否洩漏。連接點火電路導線並安裝溫度計。（註6）

(4) 依照設備說明書操作，打開冷卻水、溫度控制器、攪拌器等，確保彈卡計攪拌器正常工作。無論何種類型彈卡計，組裝後彈卡計通常約需 5 分鐘才能使外槽水套與卡計槽達穩定狀態。

4. 燃燒反應與溫度量測

(1) 彈卡計達到穩定狀態後，立即記錄溫度測值（精確至 0.001°C 或更好）。通常間隔 1 分鐘之測值，即可建立前期之漂移率或確認絕熱式系統功能是否正常。當使用玻璃水

銀溫度計進行溫度量測時，於每次讀值前輕敲溫度計約 10 秒，並注意避免視差誤差。

- (2) 當前期結束（若為絕熱式彈卡計，3 個連續溫度測值相同（差值在 0.001°C 內）；若為恆溫式彈卡計，連續之 1 分鐘間隔溫度測值，溫度增量之差值不能超過 $0.002^{\circ}\text{C}/\text{min}$ 或平均差值不能超過 $0.001^{\circ}\text{C}/\text{min}$ ），確立初始溫度 (t_i) 時，點燃點火線後開始燃燒。只有在點燃點火線所需時間內，保持開關關閉。當傳導線開始燃燒或部分熔解，通常電流會自動中斷。
- (3) 持續每隔 1 分鐘記錄 1 次溫度測值。 t_i 標示主要期時間開始。於點火後幾分鐘內，溫度上升非常快速，讀值精確至 0.02°C 為足夠。在可行範圍內，盡快將讀值恢復精確至 0.001°C 或更好，惟不得超過主要期時間開始後 5 分鐘。
- (4) 若使用絕熱式彈卡計，主要期長度由一系列校正實驗決定，每次校正實驗，記錄點火時間至連續 3 個溫度測值差異不超過 0.001°C 之第 2 個測值時間間隔，5 次校正實驗所記錄最長時間間隔即為主要期長度，其不能超過 10 分鐘，且個別校正實驗紀錄之時間間隔差異不能超過 2 分鐘。
- (5) 若使用恆溫式彈卡計，主要期開始於點火時間，結束於後期開始時間，後期開始時間由一系列校正實驗決定，開始於後續 5 分鐘期間內，個別 1 分鐘溫度增量之平均偏差不大於 $0.001^{\circ}\text{C}/\text{min}$ 。5 次校正實驗所紀錄時間間隔之平均值即為主要期長度，其不能超過 10 分鐘，且個別校正實驗紀錄之時間間隔差異不能超過 2 分鐘。

5. 硫修正及酸修正之分析

- (1) 當後期結束，所需之溫度讀值記錄完成後，準備從彈卡計中移除燃燒彈筒，宜先緩慢釋壓（依設備說明書操作）並拆卸燃燒彈筒。仔細檢查燃燒彈筒內部、坩堝及任何固體殘留物是否有不完全燃燒跡象（註 7）。若可見未燃燒樣品或煙粒沈積，則捨棄樣品。
- (2) 移除並量測任何未反應可燃性點火線，使用試劑水洗滌燃燒彈筒內部，洗液收集於燒杯後定量。確認燃燒彈頭、電極與坩堝外部亦已清洗。
- (3) 在校正程序中，洗液中形成之硝酸可以離子層析法（以硝酸鹽表示）（依水中陰離子檢測方法—離子層析法 (NIEA

W415) 進行檢測，或將洗液稀釋至約 50 mL，使用氫氧化鈉溶液滴定至 pH 值約 5.5 或使用甲基橙指示劑。

(4) 硫修正和酸修正乃基於燃燒過程之生成量計算，初級固體生質燃料燃燒所產生之洗液依下列 3 種方法進行分析：

A. 利用離子層析法（依水中陰離子檢測方法—離子層析法 (NIEA W415)）測定所形成之硝酸與硫酸（分別以硝酸鹽與硫酸鹽表示）。

B. 將合併之洗液稀釋至約 100 mL。煮沸溶液將二氧化碳排出，當溶液仍熱時，使用 0.05 M 氫氧化鋇溶液滴定並以酚酞作為指示劑。添加 20.0 mL 0.05 M 碳酸鈉溶液，過濾溫熱溶液並使用試劑水清洗沈澱物。濾液冷卻後，使用 0.1 M 鹽酸溶液滴定並以甲基橙作為指示劑，忽略酚酞指示劑顏色變化。

C. 若生質燃料樣品中硫含量已知，煮沸過後之溶液，趁熱使用簡化滴定方法（使用 0.1 M 氫氧化鈉溶液滴定並以酚酞作為指示劑）。

6. 溫升修正

$$\text{溫升修正 } (\theta) (^{\circ}\text{C}) = (t_f - t_i) - \Delta t_{\text{ex}}$$

t_f ：主要期之最終溫度 ($^{\circ}\text{C}$) (註 8)。

t_i ：最初溫度（或點火溫度）($^{\circ}\text{C}$) (註 8)。

Δt_{ex} ：熱洩漏修正 ($^{\circ}\text{C}$) (恆溫式彈卡計須參考設備說明書做熱洩漏修正 (註 9))。

(二) 彈卡計校正

1. 稱取苯甲酸標準品 $1 \text{ g} \pm 0.2 \text{ g}$ 於樣品坩堝中，記錄樣品重量至 0.0001 g。

2. 依步驟 (一) 1 至 5 進行 5 次校正實驗，依下列公式計算彈卡計有效熱容量 (ϵ)，並計算 5 個有效熱容量之平均值 ($\epsilon_{(n)}$) 及相對標準偏差。

$$\text{彈卡計有效熱容量 } (\epsilon) (\text{cal}/^{\circ}\text{C}) = \frac{m_{\text{ba}} \times q_{\text{V,ba}} + Q_{\text{fuse}} + Q_{\text{ign}} + Q_{\text{N}}}{\theta}$$

m_{ba} ：苯甲酸重量 (g)。

$q_{\text{V,ba}}$ ：苯甲酸標準品燃燒熱 (cal/g)。

Q_{fuse} ：導火線修正 (cal)。

Q_{ign} ：點火線修正 (cal)。

Q_N ：酸修正 (cal)。

θ ：溫升修正 ($^{\circ}\text{C}$)。

(1) 導火線及點火線修正，下列方式擇一，各材質之單位長度發熱量 K_l 值或單位重量發熱量 K_m 值可由設備說明書查詢，從原始導火線及點火線長度（或重量）減去測量未燃燒線之長度（或重量），以確定導火線及點火線燃燒中的消耗。

A. Q_{fuse} 及 Q_{ign} =燃燒過程導火線及點火線之消耗長度 (mm) \times K_l 值 (cal/mm)。

B. Q_{fuse} 及 Q_{ign} =燃燒過程導火線及點火線之消耗重量 (mg) \times K_m 值 (cal/mg)。

(2) 酸修正

A. 若燃燒彈洗液以離子層析法進行檢測

$$Q_N=0.232 \times w(\text{NO}_3)$$

$w(\text{NO}_3)$ ：洗液中硝酸鹽含量 (mg)。

B. 若燃燒彈洗液以 0.1 M 氫氧化鈉溶液滴定

$$Q_N=1.43 \times \text{滴定體積 (mL)}$$

3. 確認有效熱容量工作範圍：完成 5 次校正實驗後後，以苯甲酸標準品當成未知樣品，稱取 0.7 g 及 1.3 g 分別進行 3 重複分析，並各別求取測值平均值，測值平均值須符合九、品質管制之規定。

(三) 初級固體生質燃料樣品分析

1. 初級固體生質燃料樣品前處理：依「初級固體生質燃料中水分測定方法 (NIEA A217)」七、(一) 進行樣品預乾燥（視需要）、破碎及過篩等前處理，使成粒徑小於 1 mm 之樣品。

2. 稱取 $1.0 \text{ g} \pm 0.2 \text{ g}$ 樣品（註 10），壓錠以獲得緊實、不易破碎之顆粒。此外，樣品亦可裝在燃燒袋或膠囊中以粉末之型式進行測定。

3. 同時另取一份樣品，依「初級固體生質燃料中水分測定方法 (NIEA A217)」檢測水分含量 ($M_{ad}(\%)$)，或將樣品保存在有效密封之小容器中，直至進行水分含量測定。若欲測定樣品濕基發熱量，須另依「初級固體生質燃料中水分測定方法 (NIEA A217)」檢測樣品總水分含量 ($M_{ar}(\%)$ 或 $M_T(\%)$)。

4. 若需測定低位發熱量，依「碳、氫、硫、氧、氮元素含量檢測方法—元素分析儀法 (NIEA M403)」檢測樣品氫、氮及氧（註 11）元素含量（乾基）（%）。
5. 依步驟（一）1 至 5 進行樣品測試。
6. 樣品之高位發熱量依下列公式計算：

$$q_{V,gr} = \frac{\varepsilon_{(n)} \times \theta - Q_{fuse} - Q_{ign} - Q_N - m_2 \times q_{V,2}}{m_1} - \frac{Q_S}{m_1}$$

$q_{V,gr}$ ：樣品之高位發熱量 (cal/g)。

$\varepsilon_{(n)}$ ：彈卡計校正實驗之平均有效熱容量 (cal/°C)。

θ ：溫升修正 (°C)。

Q_N ：酸修正 (cal)。

Q_S ：硫修正 (cal)。

Q_{fuse} ：導火線修正 (cal)。

Q_{ign} ：點火線修正 (cal)。

m_1 ：樣品重 (g)。

m_2 ：助燃劑重 (g)（若有使用）。

$q_{V,2}$ ：助燃劑高位發熱量 (cal/g)（若有使用）。

- (1) 酸修正及硫修正依下列方式計算：

- A. 若燃燒彈洗液以離子層析法進行檢測

$$Q_S (\text{cal}) = 0.750 \times w(\text{SO}_4)。$$

$$Q_N (\text{cal}) = 0.232 \times w(\text{NO}_3)。$$

$w(\text{SO}_4)$ ：洗液中硫酸鹽含量 (mg)。

$w(\text{NO}_3)$ ：洗液中硝酸鹽含量 (mg)。

- B. 若燃燒彈洗液以氫氧化鋇溶液及鹽酸溶液滴定

$$Q_S (\text{cal}) = 3.61 \times (V_1 + V_2 - 20.0)$$

$$Q_N (\text{cal}) = 1.43 \times (20.0 - V_2)$$

V_1 ：0.05 M 氫氧化鋇溶液滴定量 (mL)。

V_2 ：0.1 M 鹽酸溶液滴定量 (mL)。

- C. 若燃燒彈洗液以氫氧化鈉溶液滴定，公式中之 Q_N 須以 $Q_{N,S}$ 取代， Q_S 以 $Q_{S,add}$ 取代（因部分 Q_S ，即 0.896

cal/mg S 包含於 $Q_{N,S}$ ，其餘所須校正量為 1.36 cal/mg S)

$$Q_{N,S} = 1.43 \times V$$

$$Q_{S,add} = 13.6 \times w(S) \times m_1$$

V：0.1 M 氫氧化鈉溶液滴定體積 (mL)。

w(S)：樣品中硫含量 (%)。

八、結果處理

每個樣品均須執行重複樣品分析，兩側值相對差異百分比須符合九、品質管制之規定，並以平均值出具報告。

$$(一) \text{ 高位發熱量 (乾基) (kcal/kg)} = q_{V,gr} \times \frac{100}{100 - M_{ad}}$$

$q_{V,gr}$ ：樣品之高位發熱量 (cal/g)。

M_{ad} ：樣品水分含量 (%)。

$$(二) \text{ 高位發熱量 (濕基) (kcal/kg)} = q_{V,gr} \times \frac{100 - M_{ar} \text{ (或 } M_T)}{100 - M_{ad}}$$

$q_{V,gr}$ ：樣品高位發熱量 (cal/g)。

M_{ad} ：樣品水分含量 (%)。

M_{ar} (或 M_T)：樣品總水分含量 (%)。

$$(三) \text{ 低位發熱量 (乾基) (kcal/kg)}$$

$$= q_{V,gr,d} - 50.7 \times H_d - 0.191 \times (O_d + N_d)$$

$q_{V,gr,d}$ ：高位發熱量 (乾基) (kcal/kg)。

H_d ：樣品中氫元素含量 (乾基) (%)。

O_d ：樣品中氧元素含量 (乾基) (%)。

N_d ：樣品中氮元素含量 (乾基) (%)。

$$(四) \text{ 低位發熱量 (濕基) (kcal/kg)}$$

$$= [q_{V,gr,d} - 50.7 \times H_d - 0.191 \times (O_d + N_d)] \times (1 - 0.01 M_{ar} \text{ (或 } M_T)) - 5.834 \times M_{ar} \text{ (或 } M_T)$$

$q_{V,gr,d}$ ：高位發熱量 (乾基) (kcal/kg)。

H_d ：樣品中氫元素含量 (乾基) (%)。

O_d ：樣品中氧元素含量（乾基）（%）。

N_d ：樣品中氮元素含量（乾基）（%）。

M_{ar} （或 M_T ）：樣品總水分含量（%）。

九、品質管制

- （一）彈卡計校正：新購儀器、儀器移動到不同位置及經重大維修後，且最長 6 個月週期須進行彈卡計校正。每次校正須測定 5 次在相同條件下之有效熱容量，若發生未完全燃燒情況時，該次檢測必須作廢，取 5 次測值平均，5 次測值相對標準偏差 (RSD) 須小於 0.20%，若不涉及系統更改，新的平均有效熱容量與前次平均有效熱容量之相對誤差百分比須小於 0.25%。有效熱容量工作範圍確認，測值平均值應在標準值 ± 14 kcal/kg 範圍內。
- （二）每次開機之查核，以苯甲酸標準品執行重複分析，2 次測值之絕對差值不得大於 28 kcal/kg，測值平均值與標準值之絕對差值不得大於 11 kcal/kg。
- （三）查核樣品分析：每批次或每 10 個樣品至少執行 1 次與測定有效熱容量不同來源或批號之苯甲酸重複分析，2 次測值平均值與標準值之絕對差值不得大於 19 kcal/kg。
- （四）重複樣品分析：每個樣品均須執行重複樣品分析，對於木質顆粒及木屑燃料，2 次測值之絕對差值不得大於 29 kcal/kg，其他初級固體生質燃料，2 次測值之絕對差值不得大於 34 kcal/kg。

十、精密度與準確度

略

十一、參考資料

- （一）International Standard ISO 18125, Solid biofuels — Determination of calorific value, 2017-04.
- （二）行政院環境保護署，煤炭發熱量檢測方法－彈卡計法 NIEA M206.01C，中華民國 109 年。

註 1：初級固體生質燃料係指農林植物、木材及其殘留物未經化學處理、膠合或表面塗裝程序作為燃料使用者，且非屬廢棄物再利用燃料者。

註 2：高度自動化（特別於評估結果時）之彈卡計，其量測結果只要符合品質管制規範，亦可使用。

註 3：設備擺放場所之條件（溫度變化、通風等）可能會影響量測之精密

度，應遵循設備說明書進行設置。

- 註 4：燃燒彈筒零件應定期檢查是否磨損或腐蝕；應特別注意主蓋之螺紋狀況。須遵守製造商指示及有關安全操作。當使用不只一個相同設計之燃燒彈筒時，須將每個彈筒作為一個完整之單元使用，交換零件可能會導致嚴重事故。
- 註 5：充入氣體期間，勿觸碰燃燒彈筒。
- 註 6：氣體洩漏除造成危害外，亦導致量測誤差，若有洩漏，應捨棄樣品，找出洩漏原因後重新組裝。
- 註 7：不完全燃燒之其他徵兆為在燃燒彈筒氣體中存在一氧化碳。緩慢釋出之氣體經過適當之檢測器即可顯示是否存在一氧化碳及其濃度。燃燒彈筒體積為 300 mL 的燃燒氣體中若含有 0.1 mL/L 之一氧化碳，會導致 2.39 cal 之誤差。
- 註 8：當使用玻璃水銀溫度計時，溫度計所附證書中所指明之修正需應用於初始溫度 t_i 及最終溫度 t_f 。
- 註 9：恆溫式彈卡計之觀測溫升，除了由燃燒彈中燃燒過程引起之溫度上升外，亦包含彈卡計和外槽水套間之熱交換及攪拌功率之貢獻（即所謂熱洩漏），熱洩漏校正常用之方法有 Regnault-Pfaundler 法及 Dickinson extrapolation 法，詳細公式可參閱 ISO 18125 附錄 B。
- 註 10：燃燒之樣品（或樣品加助燃劑或膠囊）重量應確保觀測之溫升在校正實驗範圍內。一般而言，稱取約 1 g 樣品量為適當的，若觀測之溫升落在有效熱容量範圍外，則應調整樣品量以符合有效溫升範圍。
- 註 11：氧元素含量除可依「碳、氫、硫、氧、氮元素含量檢測方法—元素分析儀法 (NIEA M403)」檢測外，亦可以下列公式計算（樣品中硫及氮元素含量於氧元素含量之計算中可以忽略，因固體生質燃料中硫及氮元素含量一般較低，對計算結果之影響較小）：

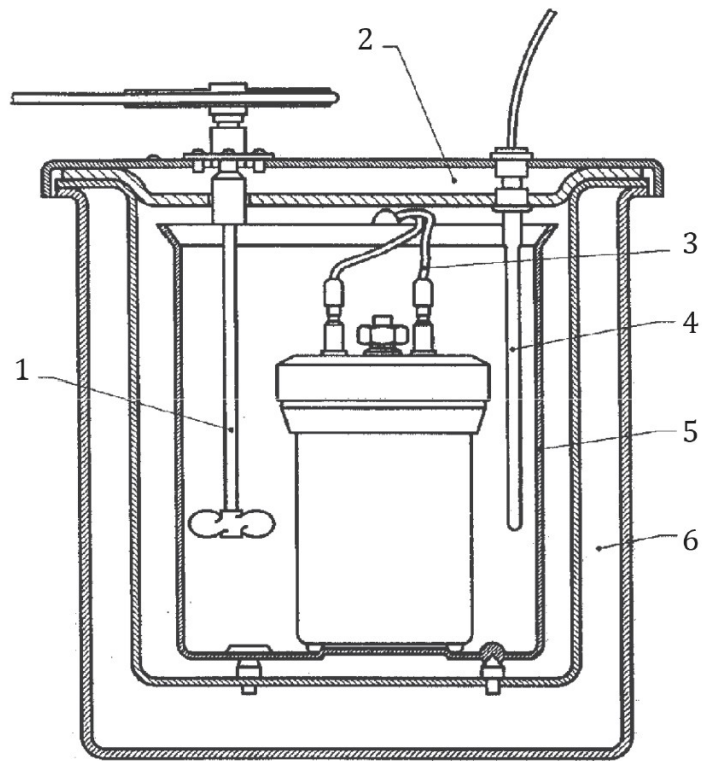
樣品氧元素含量（乾基）(%) = $100 - C_d - H_d - N_d - A_d$

C_d ：樣品碳元素含量（乾基）(%)。

H_d ：樣品氫元素含量（乾基）(%)。

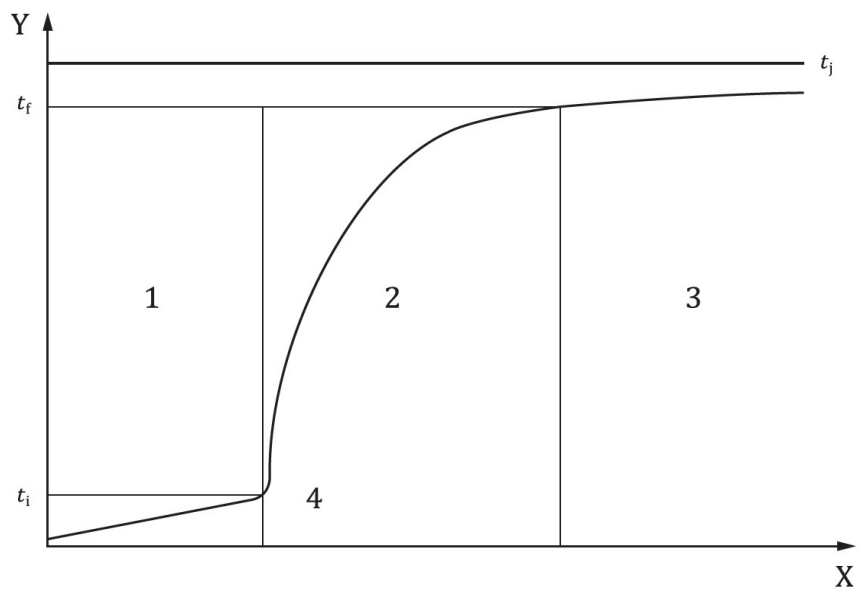
N_d ：樣品氮元素含量（乾基）(%)。

A_d ：樣品灰分（乾基）(%)（參考「煤炭中灰分檢測方法 (NIEA M207)」）。



- | | |
|---------|--------|
| 1.攪拌裝置 | 4.溫度計 |
| 2.外槽水套蓋 | 5.卡計槽 |
| 3.點火導線 | 6.外槽水套 |

圖一 具外槽水套之彈卡計示意圖



- | | | | |
|-------|---------|---|-----|
| X | 時間 | 1 | 前期 |
| Y | 溫度 | 2 | 主要期 |
| t_f | 主要期終點溫度 | 3 | 後期 |
| t_i | 點火溫度 | 4 | 點火 |
| t_j | 外槽水套溫度 | | |

圖二 時間—溫度曲線 (恆溫式彈卡計)